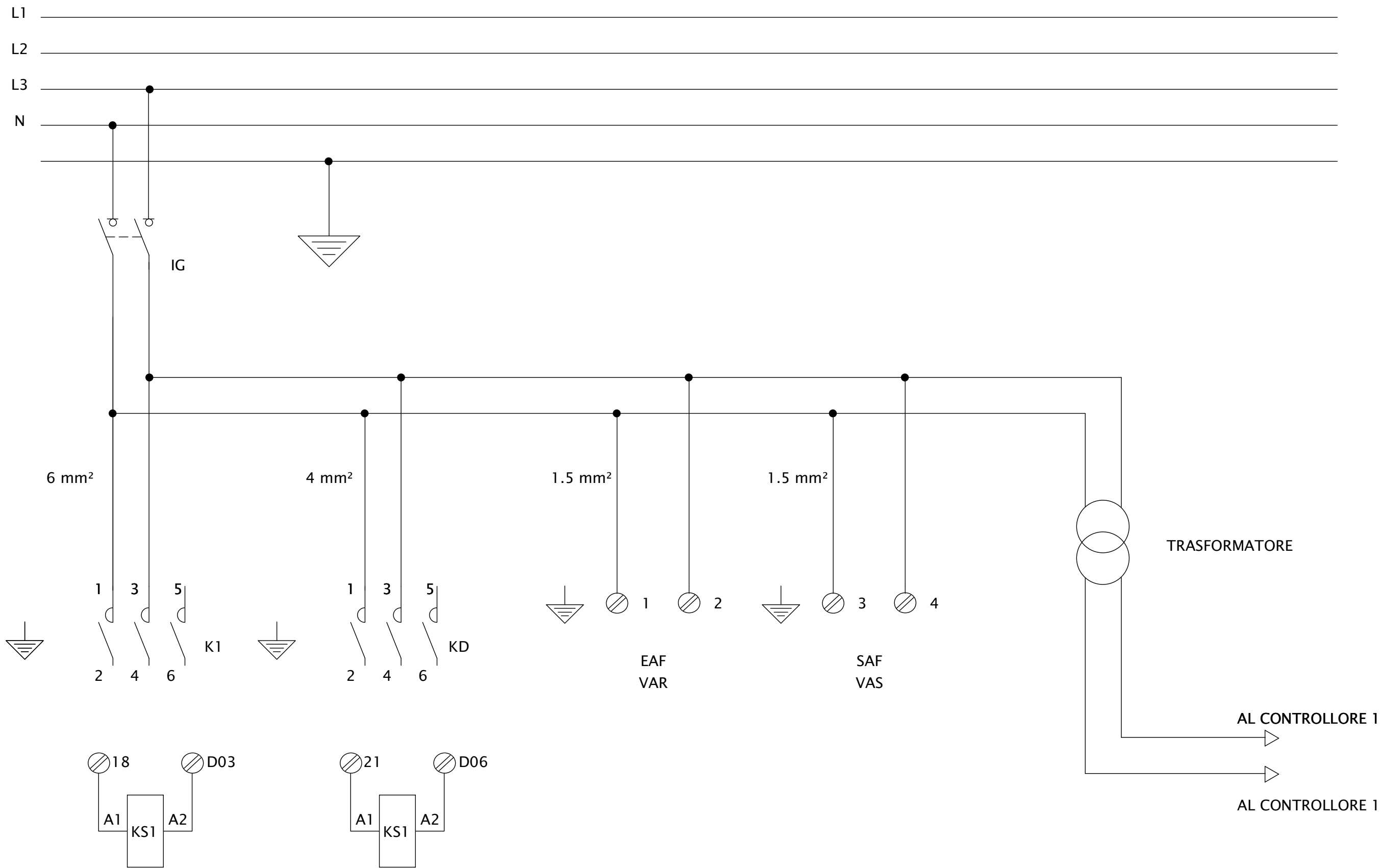

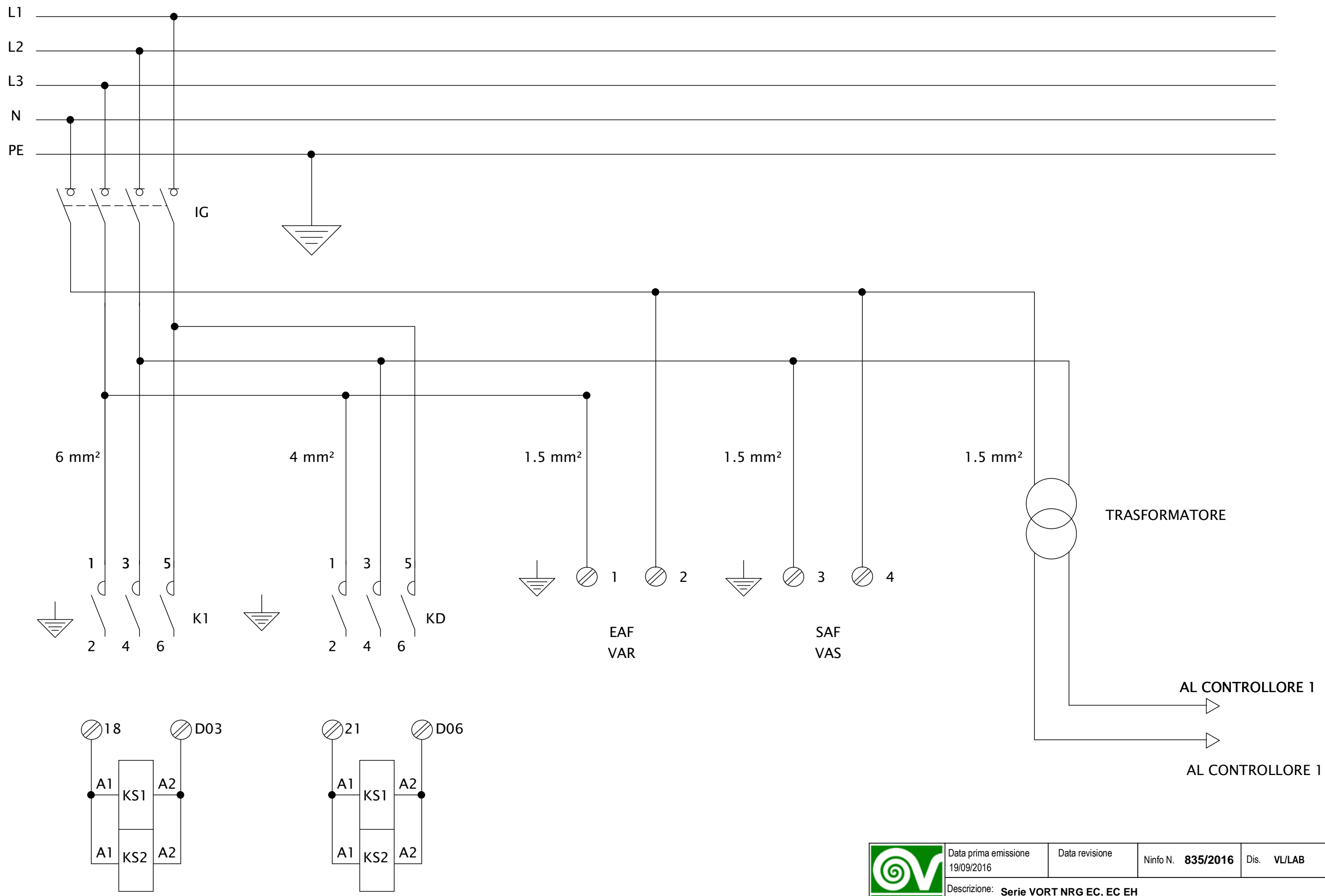


This drawing is property of VORTICE ELETTROSOCIALI SpA. Without the written permission of VORTICE ELETTROSOCIALI SpA the drawing may not be used to construct the object represented, nor be shown to third parties, or otherwise reproduced. VORTICE ELETTROSOCIALI S.p.A. will protect exclusively rights under the law.



	Data prima emissione 19/06/2016	Data revisione	Ninfo N. 835/2016	Dis. VL/LAB
	Descrizione: Serie VORT NRG EC, EC EH Schema di collegamento monofase			
REV. A: Prima Emissione	questo DISEGNO annulla e sostituisce tutti quelli precedentemente emessi		Disegno N. E960450A	Codice Finito 9.993.000.450

This drawing is property of VORTICE ELETTROSOCIALI SpA. Without the written permission of VORTICE ELETTROSOCIALI SpA the drawing may not be used to construct the object represented, nor be shown to third parties, or otherwise reproduced. VORTICE ELETTROSOCIALI S.p.A. will protect exclusively rights under the law.



	Data prima emissione 19/09/2016	Data revisione	Ninfo N. 835/2016	Dis. VL/LAB
	Descrizione: Serie VORT NRG EC, EC EH Schema di collegamento Trifase			
REV. A: Prima Emissione	questo DISEGNO annulla e sostituisce tutti quelli precedentemente emessi		Disegno N. E960450A	Codice Finito 9.993.000.450