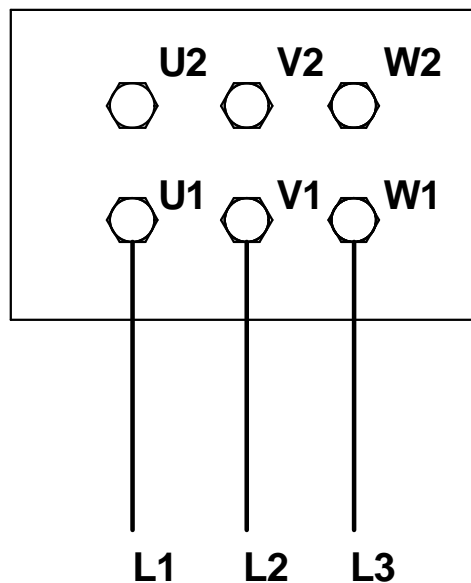
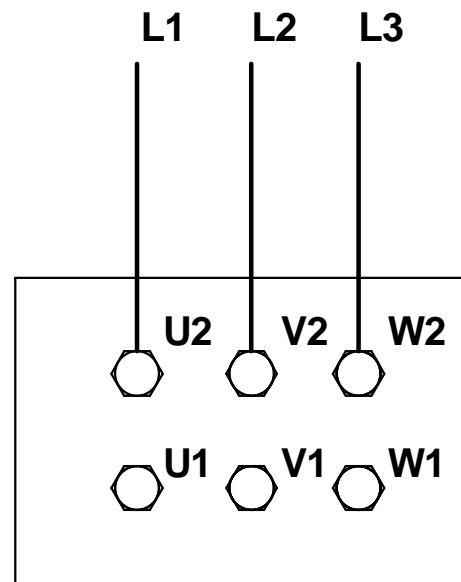


velocità minore
low speed



velocità maggiore
max speed



VORTICE

Prima emiss. 27/10/2010 Emiss.attuale 27/10/2010 Dis. FR/LAB

DESCRIZIONE VORT QBK POWER 2 VEL.

NINFO n° 940/2010

Questo DISEGNO annulla e sostituisce
tutti quelli precedentemente emessi

DISEGNO n°

E960217A

CODICE n°

9.993.000.217