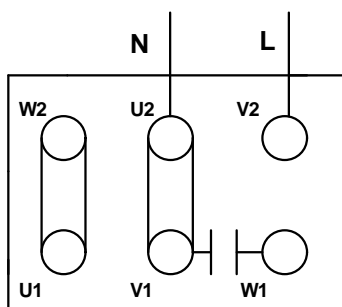


## MONOFASE - SINGLE PHASE - TECHTOP E 604 M



**VORTICE**

Prima emiss. **06.04.2011** Emiss.attuale **06.04.2011** Dis. LV/LAB

**DESCRIZIONE** **SERIE E 604M Techtotop**

**NINFO n°** **308/2011**

Questo DISEGNO annulla e sostituisce  
tutti quelli precedentemente emessi

DISEGNO n°

**E960233A**

CODICE n°

**9.993.000.233**