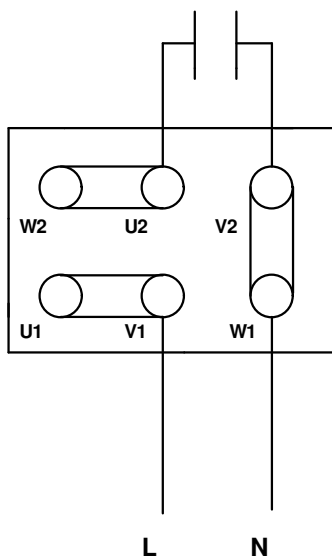
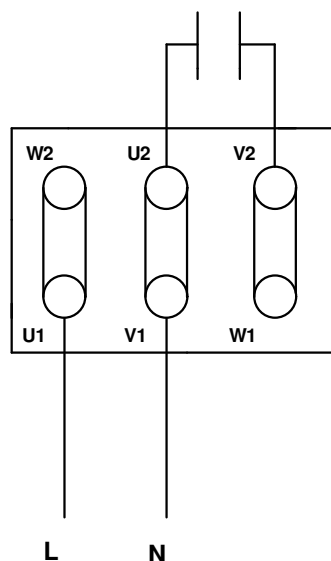


Il presente disegno è di proprietà di VORTICE ELETTROSOCIALI S.p.A. Senza l'autorizzazione scritta della stessa non potrà essere utilizzato per costruire l'oggetto rappresentato, né venire mostrato a terzi o comunque riprodotto. La Ditta proprietaria tutela i diritti di esclusiva a termini di legge.

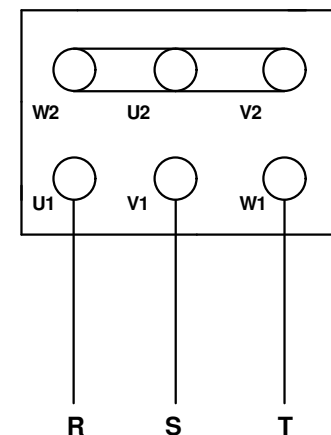
MONOFASE - SINGLE PHASE
2 Poli



MONOFASE - SINGLE PHASE
4 Poli



TRIFASE - THREE PHASE



VORTICE

Prima emiss. 14.10.2003 Emiss.attuale 19/06/2007 Dis. FV/LAB

DESCRIZIONE SERIE E
NINFO n° 607/2007

Questo DISEGNO annulla e sostituisce tutti quelli precedentemente emessi	DISEGNO n°	E960013B
	CODICE n°	9.993.000.013