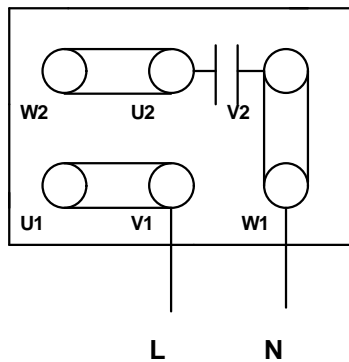


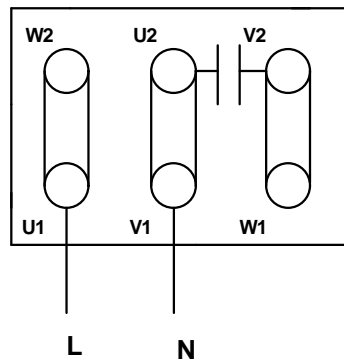
MONOFASE - SINGLE PHASE

2 Poli

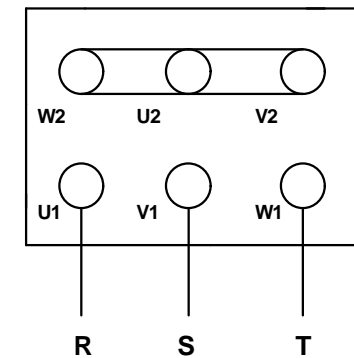


MONOFASE - SINGLE PHASE

4 Poli

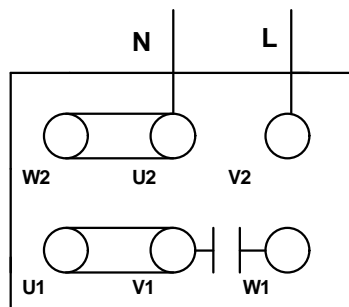


TRIFASE - THREE PHASE

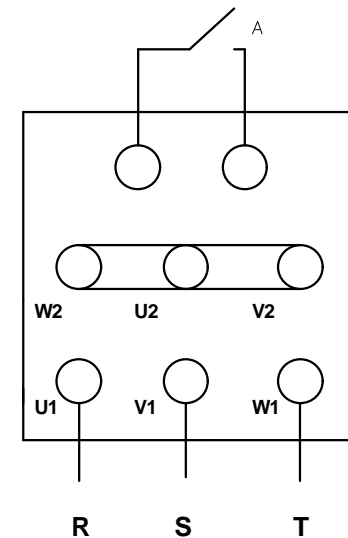


MONOFASE - SINGLE PHASE - TECHTOP

4 Poli



TRIFASE - THREE PHASE - TECHTOP



VORTICE

Prima emiss. **14.10.2003** Emiss.attuale **07/07/2010** Dis. LV/LAB

DESCRIZIONE **SERIE E**
NINFO n° **623/2010**

Questo DISEGNO annulla e sostituisce tutti quelli precedentemente emessi

DISEGNO n°	E960013C
CODICE n°	9.993.000.013