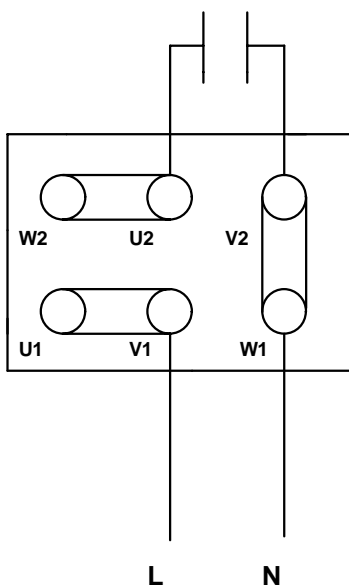


# SERIE C

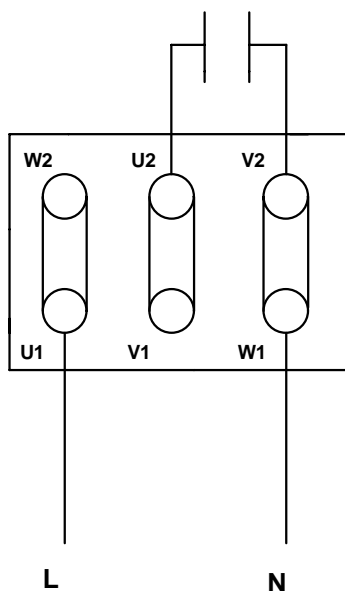
## SINGLE-PHASE

C10/2 - C15/2 - C30/2 - C30/4  
C35/4 - C37/4 - C40/4

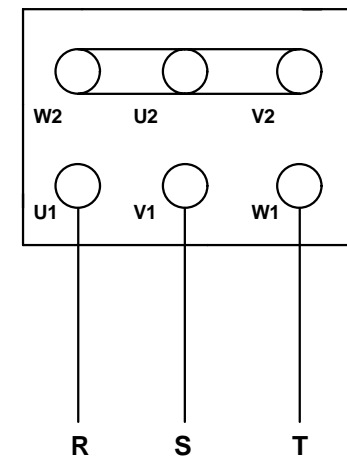


## SINGLE-PHASE

C20/2 - C25/2



## THREE-PHASE



**VORTICE**

Prima emiss. **14.10.2003** Emiss.attuale **14.10.2003** Dis. F.VIGORELLI

**DESCRIZIONE**

**NINFO n° 334/04**

Questo DISEGNO annulla e sostituisce  
tutti quelli precedentemente emessi

DISEGNO n°

**E96-0015 A**

CODICE n°