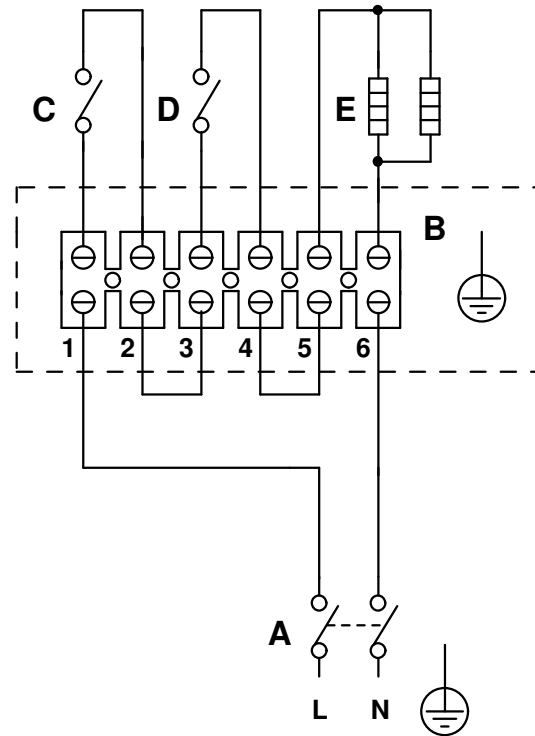


AH250 - H3 315 - H3 315/1



- A) Interruttore bipolare - 2 poles switch
- B) Morsettiere alimentazione - terminal block
- C) Termostato di sicurezza automatica -self resettin thermal cut out 50°C
- D) Termostato di emergenza manuale - non self resettin thermal cut out 120°C
- E) Elementi riscaldanti - heating element



Prima emiss. 21.03.2007 Emiss.attuale 19/06/2007 Dis. FR/LAB

DESCRIZIONE RISCALDATORI D'ARIA 230 V
NINFO n° 607/2007

Questo DISEGNO annulla e sostituisce
tutti quelli precedentemente emessi

DISEGNO n° E960120B
CODICE n° 9.993.000.120