

Il presente disegno è di proprietà di VORTICE ELETTROSOCIALI S.p.A. Senza l'autorizzazione scritta della stessa non potrà essere utilizzato per costruire l'oggetto rappresentato, né venire mostrato a terzi o comunque riprodotto. La Ditta proprietaria tutelerà i diritti di esclusiva a termini di legge.

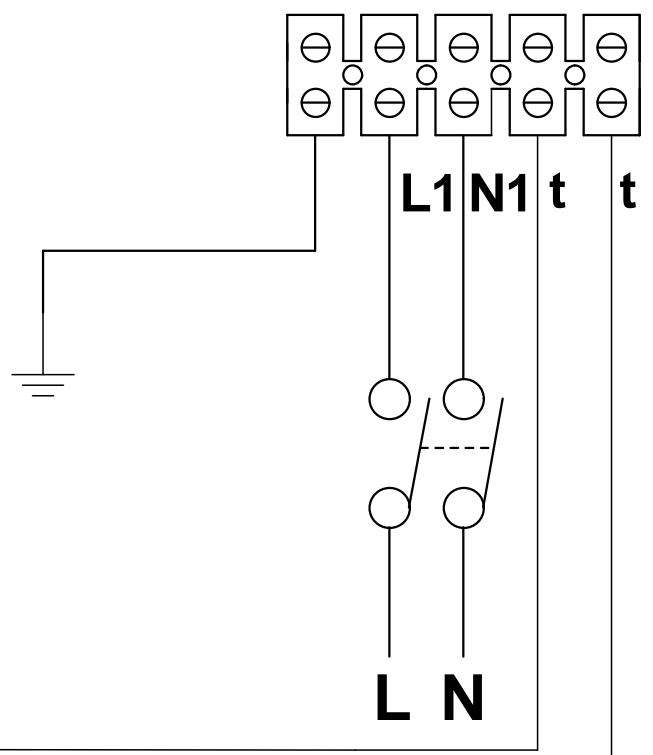
HRI E ONE

7X0.22

- bianco / white
- verde / green
- grigio / grey
- blu / blue
- giallo / yellow
- rosa / pink
- rosso / red

FREE CONDUCTORS  
PROPERLY INSULATE

ISOLARE I TERMINALI  
LIBERI



PRE-HEATER



Prima emiss.	5/11/2012	Emiss.attuale	25/09/2014	Dis.	FR/LAB
DESCRIZIONE riscaldatore HRI E ONE					
NINFO n°: 782/2014 (correzione posizioni morsetti)					
Questo DISEGNO annulla e sostituisce tutti quelli precedentemente emessi		DISEGNO n°	E960266B		
		CODICE n°	9.993.000.266		