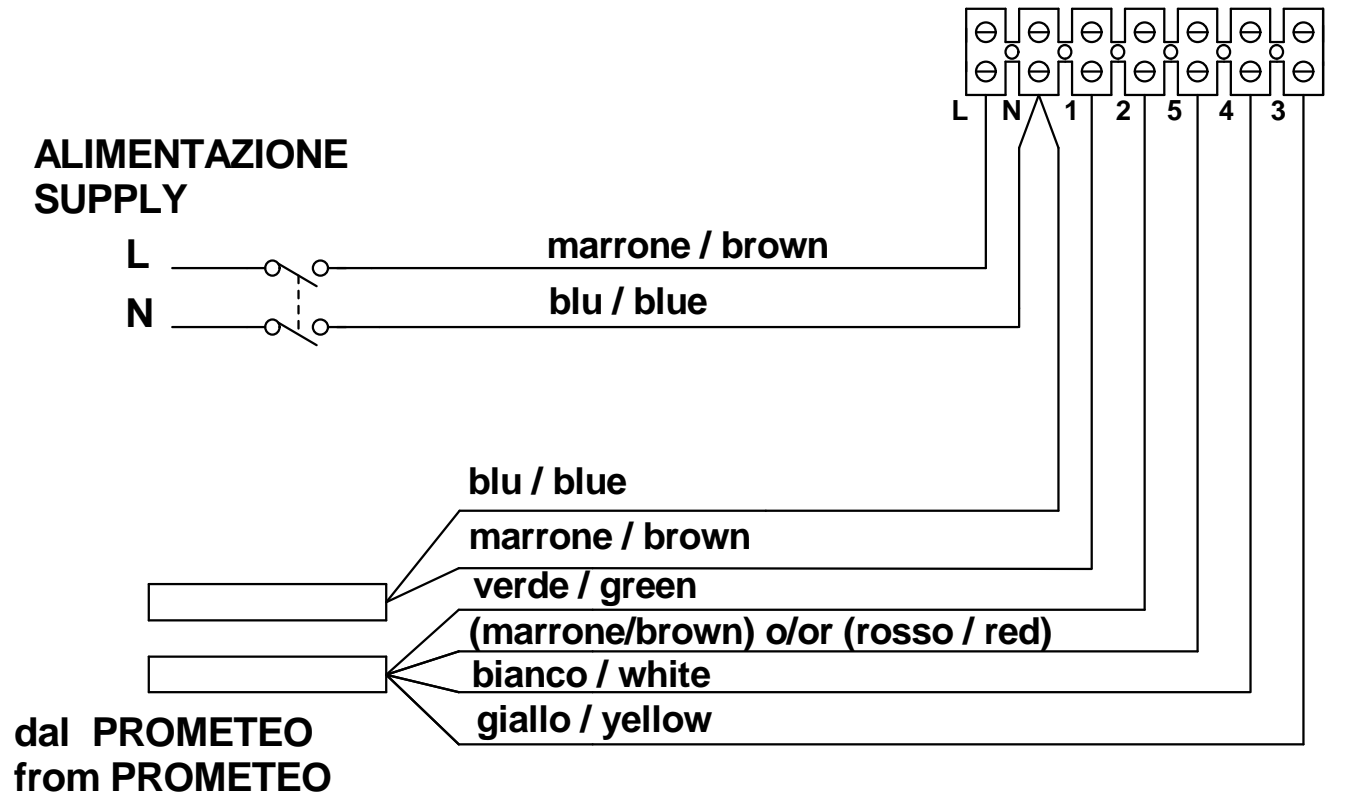


Il presente disegno è di proprietà di VORTICE ELETTROSOCIALI S.p.A. Senza l'autorizzazione scritta della stessa non potrà essere utilizzato per costruire l'oggetto rappresentato, né venire mostrato a terzi o comunque riprodotto. La Ditta proprietaria tutelerà i diritti di esclusiva a termini di legge.

UNI - A4



Prima emiss.	<b>05.05.2010</b>	Emiss.attuale	<b>1.03.2012</b>	Dis.	FV/LAB
<b>DESCRIZIONE</b>		<b>VORT PROMETEO HR 400 M</b>			
<b>NINFO n°</b>		<b>124/2012</b>			
Questo DISEGNO annulla e sostituisce tutti quelli precedentemente emessi			<b>DISEGNO n°</b>	<b>E960204B</b>	
			<b>CODICE n°</b>	<b>9.993.000.204</b>	