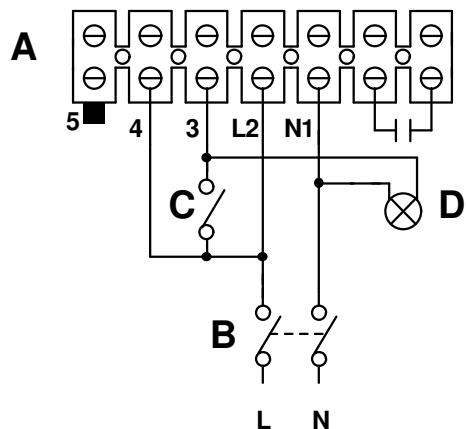
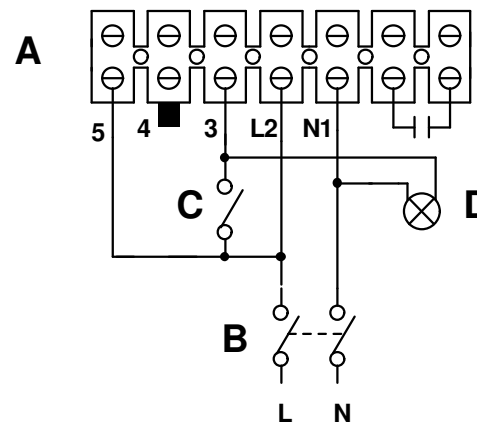


LINEO T

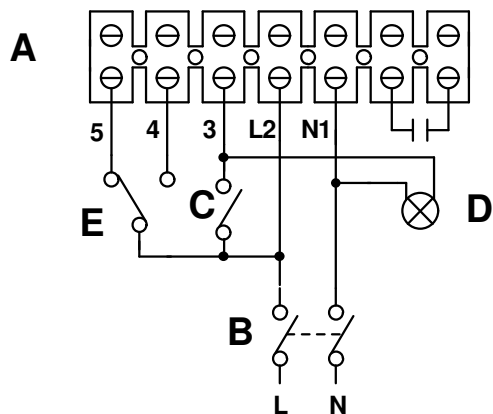
MAX VELOCITA' - HIGH SPEED




MINIMA VELOCITA' - LOW SPEED



MAX/MIN VELOCITA' - HIGH/LOW SPEED



- A) Morsettiera - terminal block
- B) Interruttore bipolare - Switch
- C) Interruttore lampada - Lamp switch
- D) Lampada - Lamp
- E) Selettore min/max - Switch

 VORTICE	Prima emiss. 24.10.2003	Emiss.attuale 19.06.2007	Dis. FV/LAB
	DESCRIZIONE		
	NINFO n°		607/2007
Questo DISEGNO annulla e sostituisce tutti quelli precedentemente emessi	DISEGNO n°	E96-0036 D	
	CODICE n°	9.993.000.036	