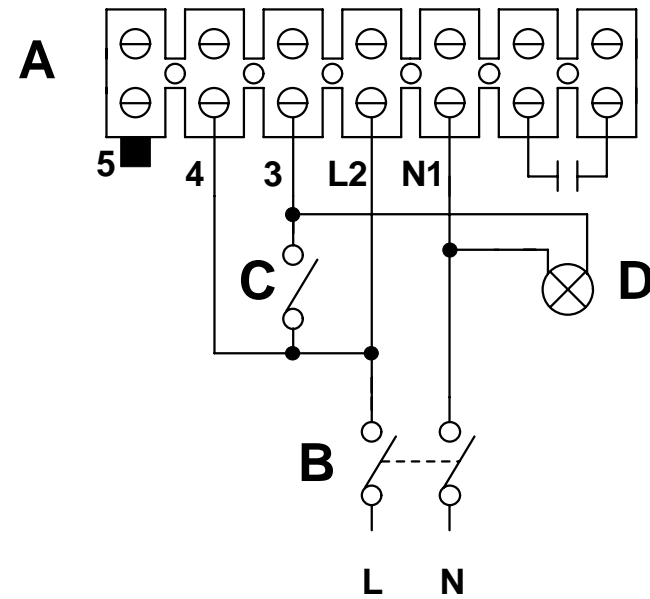
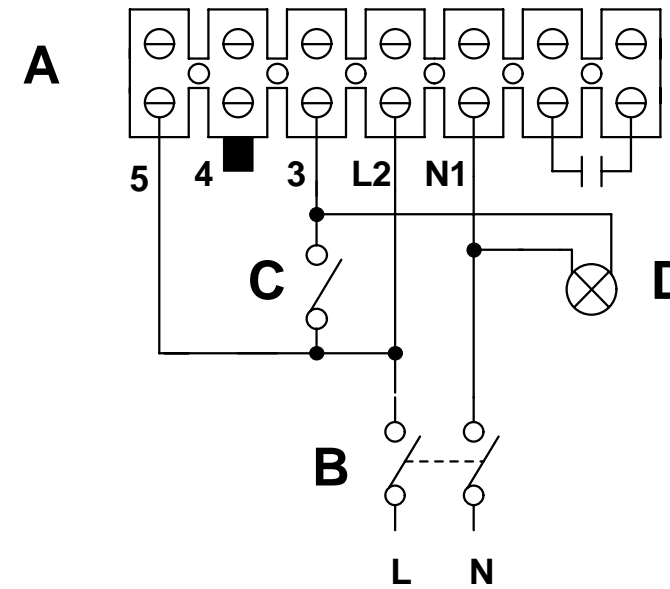


LINEO T

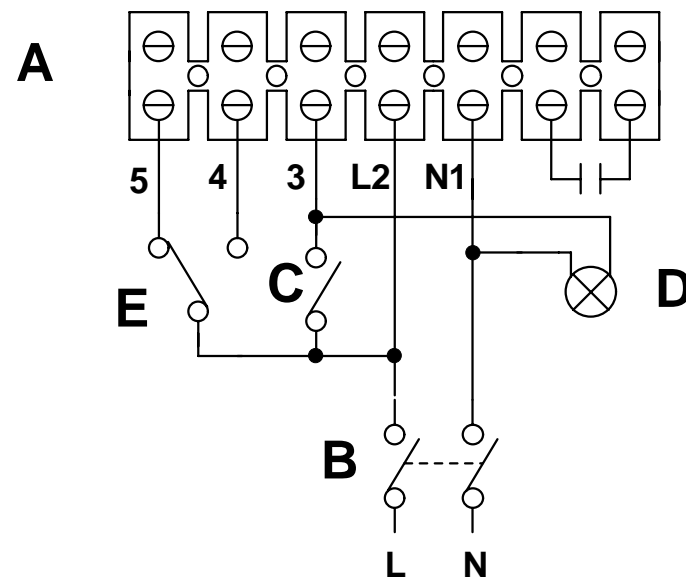
Connection with timed maximum speed



Connection with timed minimum speed

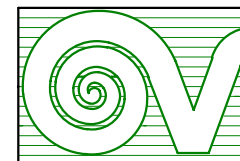


Connection with optional timing of minimum or maximum speed



- A) Fan terminal block
- B) Double pole switch
- C) Switch lamp
- D) Lamp
- E) Min/max speed selector

Il presente disegno è di proprietà di VORTICE ELETTROSOCIALI S.p.A. Senza l'autorizzazione scritta della stessa non potrà essere utilizzato per costruire l'oggetto rappresentato, né venire mostrato a terzi o comunque riprodotto. La Ditta proprietaria tutelerà i diritti di esclusiva a termini di legge.



VORTICE

Prima emiss. 24.10.2003

Emiss.attuale 18.01.2007

Dis. F.VIGORELLI

DESCRIZIONE

NINFO n°

29/2007

Questo DISEGNO annulla e sostituisce tutti quelli precedentemente emessi

DISEGNO n°
CODICE n°

E96-0036 C

9.993.000.036