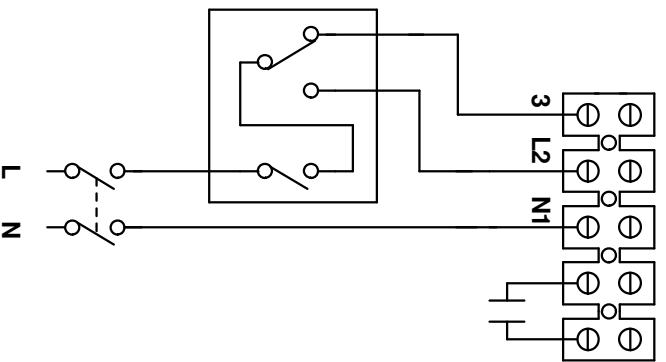


# VORTICE LINEO + duo



Il presente disegno è di proprietà di VORTICE ELETTROSOCIALI S.p.A. Senza l'autorizzazione scritta della stessa non potrà essere utilizzato per costruire l'oggetto rappresentato, né venire mostrato a terzi o comunque riprodotto. La Ditta proprietaria tutelerà i diritti di esclusiva a termini di legge.

UNI/PAI



**VORTICE**

Prima emiss. **16.07.2007**

Emiss. attuale **16.07.2007**

Dis. tv/lab

**DESCRIZIONE**

NINFO n°

705/2007

Questo DISEGNO annulla e sostituisce tutti quelli precedentemente emessi

DISEGNO n°  
CODICE n°

**E96-0134 A**

**9.993.000.134**