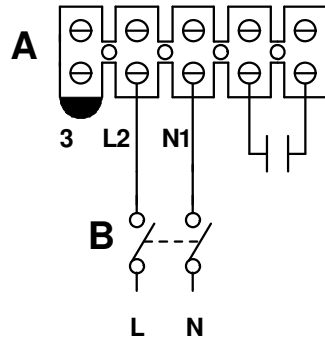
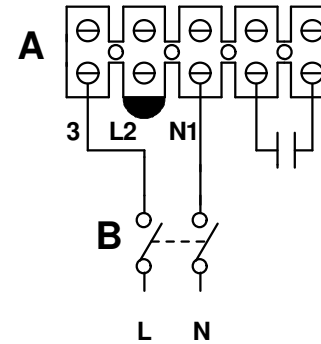


# VORTICE LINEO

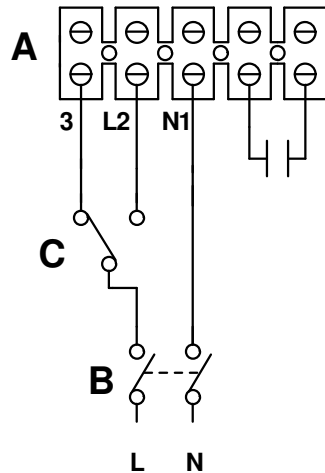
MAX VELOCITA' - HIGH SPEED




MINIMA VELOCITA' - LOW SPEED



MAX/MIN VELOCITA' - HIGH/LOW SPEED



- A) Morsettiera - Terminal block
- B) Interruttore bipolare - Switch
- C) Selettore min/max velocità - Switch

 <b>VORTICE</b>	Prima emiss. 24.10.2003	Emiss.attuale 20/03/2008	Dis. FR/LAB
	<b>DESCRIZIONE</b>		
	NINFO n° 251/2008		
Questo DISEGNO annulla e sostituisce tutti quelli precedentemente emessi	DISEGNO n°	E960037 C	
	CODICE n°	9.993.000.037	