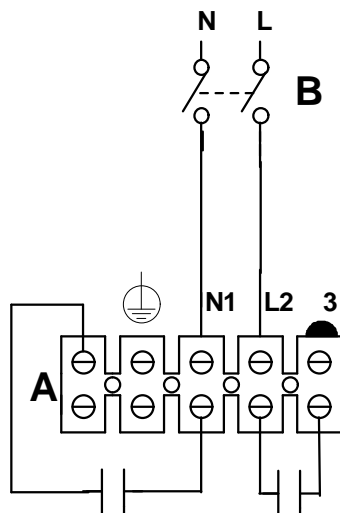
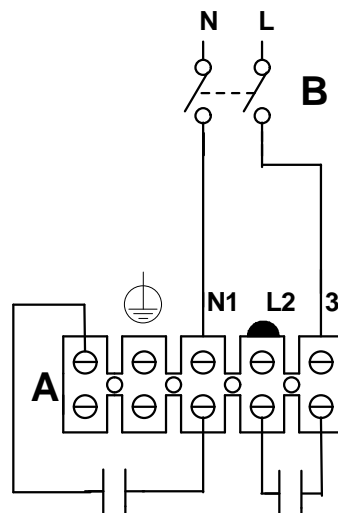


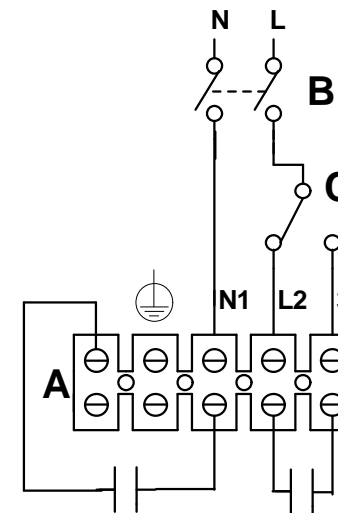
Collegamento max velocità
High speed



Collegamento minima velocità
low speed



Collegamento min/max velocità
low/high speed



- A) Morsettiera - Terminal block
- B) Interruttore bipolare - 2 poles switch
- C) Selettore min/max velocità - slide switch high/low speed



VORTICE

Prima emiss. 09/05/2012 Emiss.attuale 14/09/2012 Dis. SM/LAB

DESCRIZIONE CA WE D E

NINFO n° 601/2012

Questo DISEGNO annulla e sostituisce
tutti quelli precedentemente emessi

DISEGNO n°
CODICE n°

E960255A
9.993.000.255