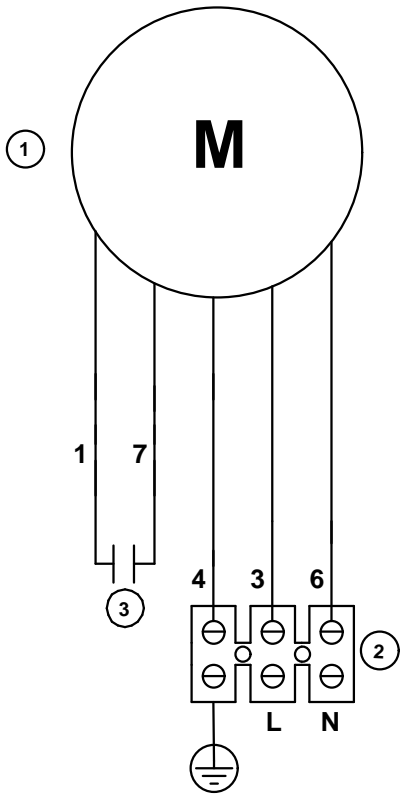


Il presente disegno è di proprietà di VORTICE ELETTROSOCIALI S.p.A. Senza l'autorizzazione scritta della stessa non potrà essere utilizzato per costruire l'oggetto rappresentato, né venire mostrato a terzi o comunque riprodotto. La Ditta proprietaria tutelerà i diritti di esclusiva a termini di legge.

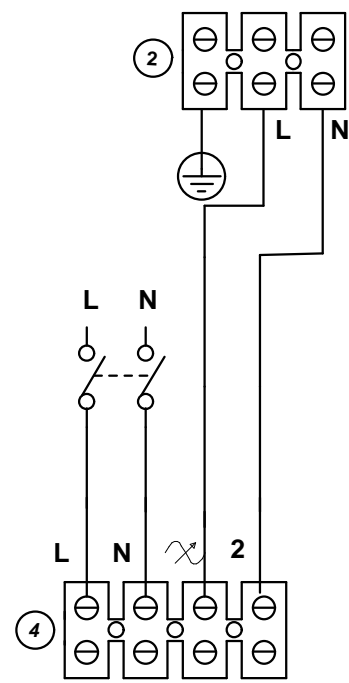
CODICE COLORI - COLOUR CODE

- 1 NERO - BLACK
- 3 ROSSO - RED
- 4 GIALLO/VERDE - YELLOW/GREEN
- 6 BIANCO - WHITE
- 7 MARRONE - BROWN


- ① MOTORE
MOTOR
- ② MORSETTIERA
TERMINAL BLOCK
- ③ CONDENSATORE 4μF/450V
CAPACITOR 4μF/450V
- ④ MORSETTIERA C1.5
TERMINAL BLOCK C1.5



SCHEMA DI COLLEGAMENTO



- ② MORSETTIERA
TERMINAL BLOCK
- ④ MORSETTIERA C1.5
TERMINAL BLOCK C1.5

 VORTICE	Prima emiss. 15/09/2016	Emiss.attuale: 03/10/2016	Dis. SM/LAB
	DESCRIZIONE TIRACAMINO TC 10 M		
	NINFO n° 903/2016		
Questo DISEGNO annulla e sostituisce tutti quelli precedentemente emessi	DISEGNO n°	E960295B	
	CODICE n°	9.993.000.295	