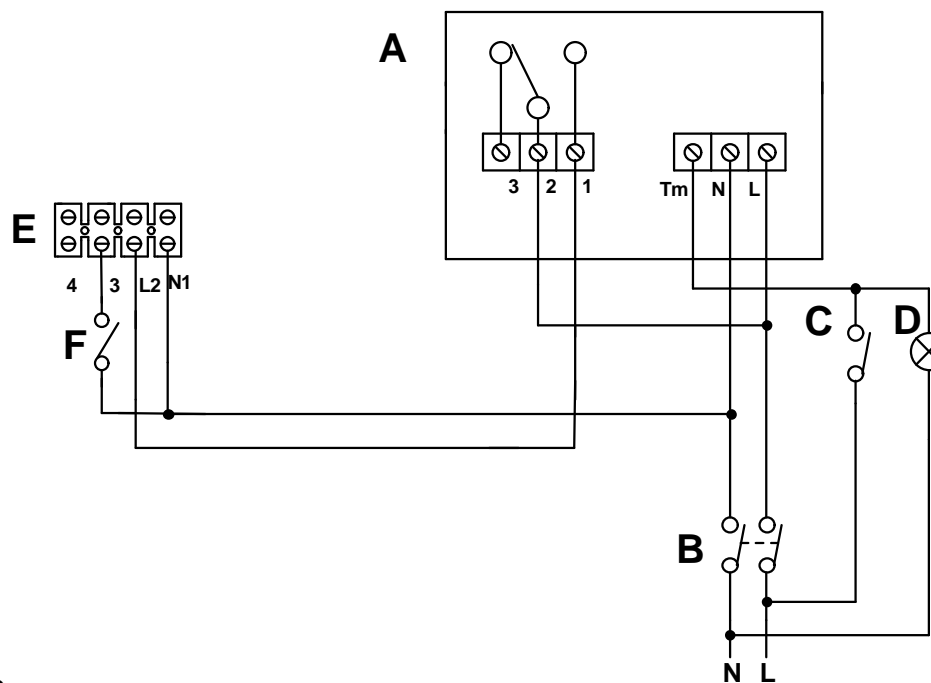


CA 100-125-150Q-150-160-200 ES



- A) C TIMER - C HCS
- B) Interruttore bipolare -2 poles switch
- C) Interruttore lampada - lamp switch
- D) Lampada - lamp
- E) Morsettiera CA ES - CA ES terminal block
- F) Interruttore MIN VEL - MIN VEL switch



VORTICE

Prima emiss. 19/12/2012 Emiss.attuale 19/12/2012 Dis. SM/LAB

DESCRIZIONE C TIMER - C HCS

NINFO n° 1053/2012

Questo DISEGNO annulla e sostituisce tutti quelli precedentemente emessi

DISEGNO n°

E960287A

CODICE n°

9.993.000.287