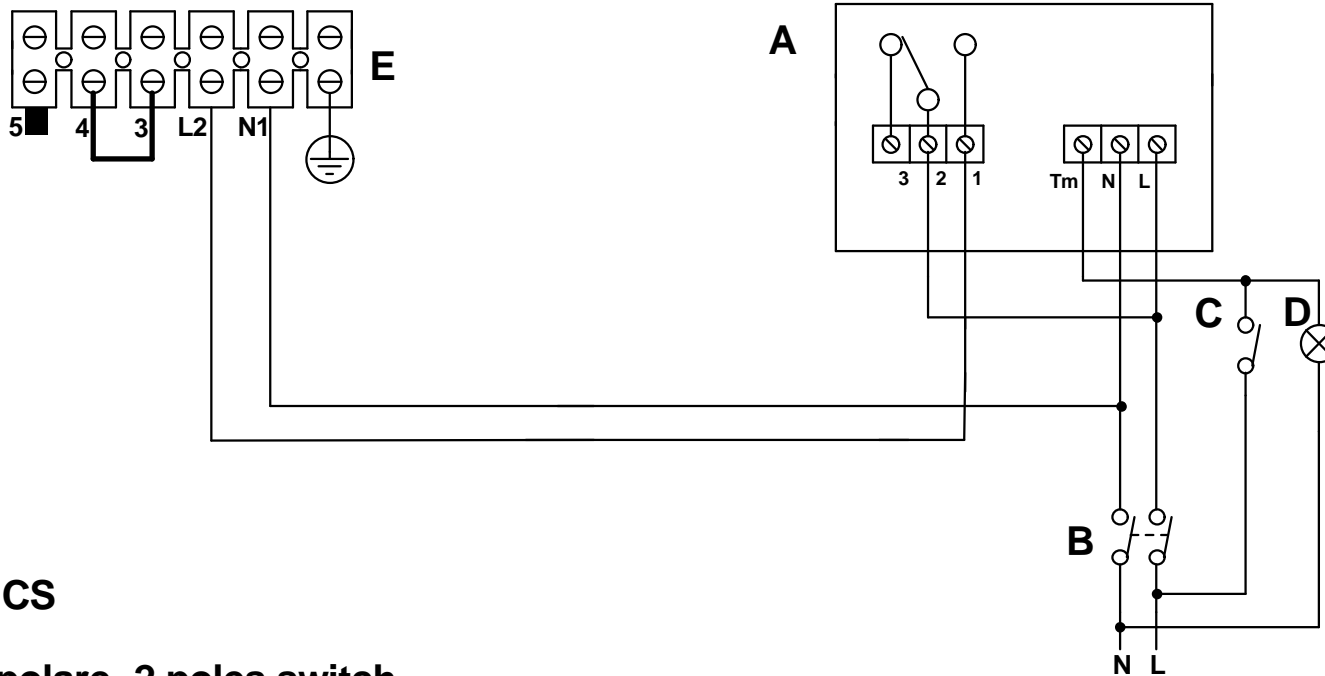


CA 250-315 ES



- A) C TIMER - C HCS
- B) Interruttore bipolare -2 poles switch
- C) Interruttore lampada - lamp switch
- D) Lampada - lamp
- E) Morsettiera CA ES - CA ES terminal block



Prima emiss.	19/12/2012	Emiss.attuale	19/12/2012	Dis.	SM/LAB
DESCRIZIONE		C TIMER - C HCS			
NINFO n°		1053/2012			
Questo DISEGNO annulla e sostituisce tutti quelli precedentemente emessi		DISEGNO n°	E960284A		
		CODICE n°	9.993.000.284		

Il presente disegno è di proprietà di VORTICE ELETTROSOCIALI S.p.A. Senza l'autorizzazione scritta della stessa non potrà essere utilizzato per costruire l'oggetto rappresentato, né venire mostrato a terzi o comunque riprodotto. La Ditta proprietaria tutelerà i diritti di esclusiva a termini di legge.