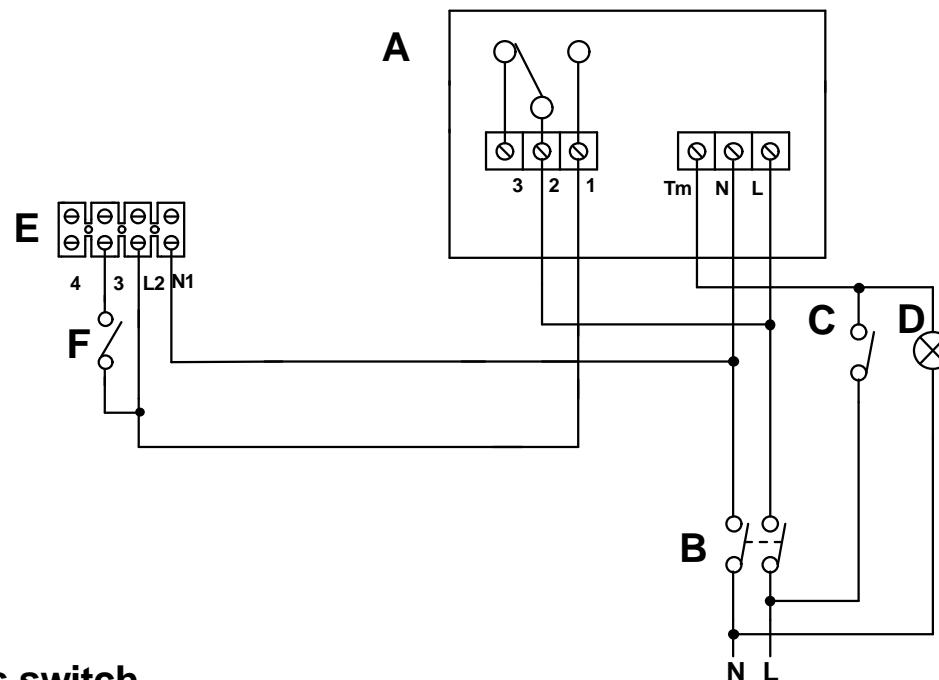



# LINEO 100-125-150-160-200-250 ES



- A) C TIMER - C HCS
- B) Interruttore bipolare -2 poles switch
- C) Interruttore lampada - lamp switch
- D) Lampada - lamp
- E) Morsettiera LINEO ES - LINEO ES terminal block
- F) Interruttore MIN VEL - MIN VEL switch

|   |                         |                          |                 |
|---|-------------------------|--------------------------|-----------------|
| <br><b>VORTICE</b> | Prima emiss. 19/12/2012 | Emiss.attuale 19/12/2012 | Dis. SM/LAB     |
|   | DESCRIZIONE             |                          | C TIMER - C HCS |
|   | NINFO n°                |                          | 1053/2012       |
| Questo DISEGNO annulla e sostituisce tutti quelli precedentemente emessi                                | DISEGNO n°              | E960283A                 |                 |
|   | CODICE n°               | 9.993.000.283            |                 |