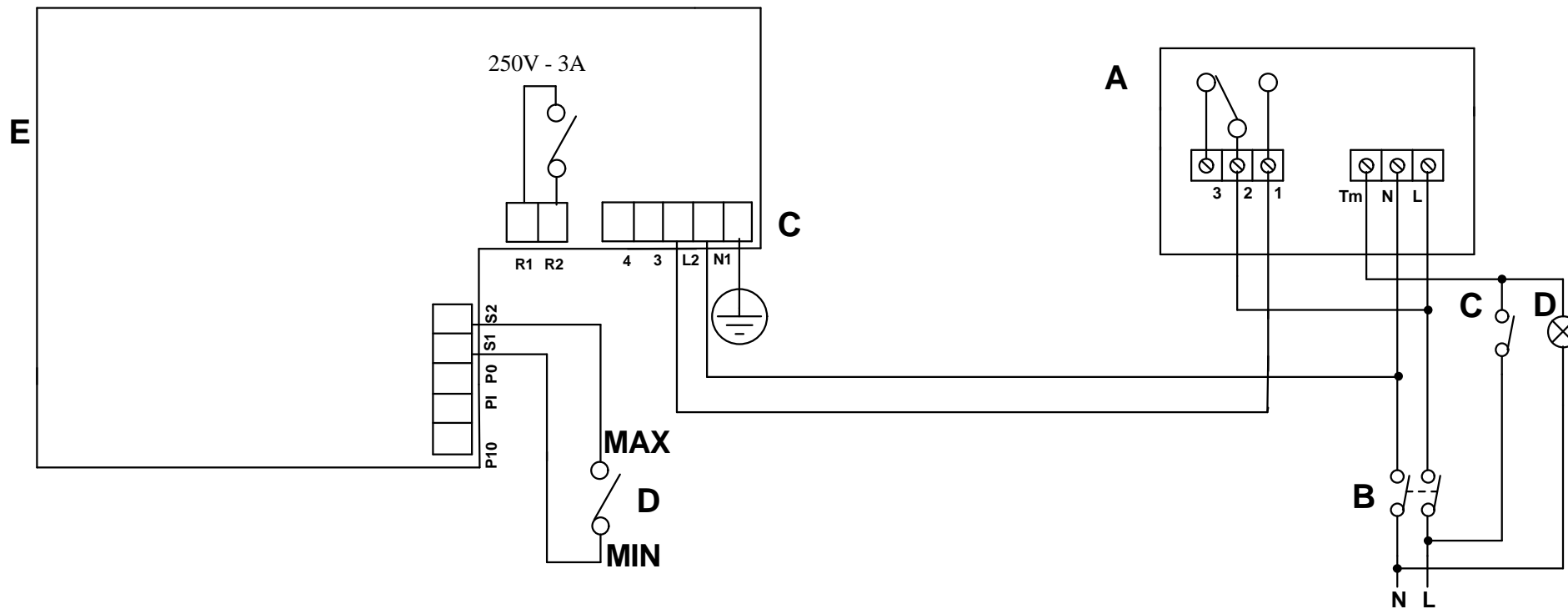


LINEO 315 ES



A) C TIMER - C HCS

B) INTERRUTTORE BIPOLARE - 2 POLES SWITCH

C) MORSETTIERA - TERMINAL BLOCK

D) INTERRUTTORE MAX-MIN VEL - MAX-MIN VEL SWITCH

E) SCHEDA ELETTRONICA - PCB



VORTICE

Prima emiss. **19/12/2012** Emiss.attuale **19/12/2012** Dis. **SM/LAB**

DESCRIZIONE **C TIMER - C HCS**

NINFO n° **1053/2012**

Questo DISEGNO annulla e sostituisce tutti quelli precedentemente emessi

DISEGNO n°

E960280A

CODICE n°

9.993.000.280