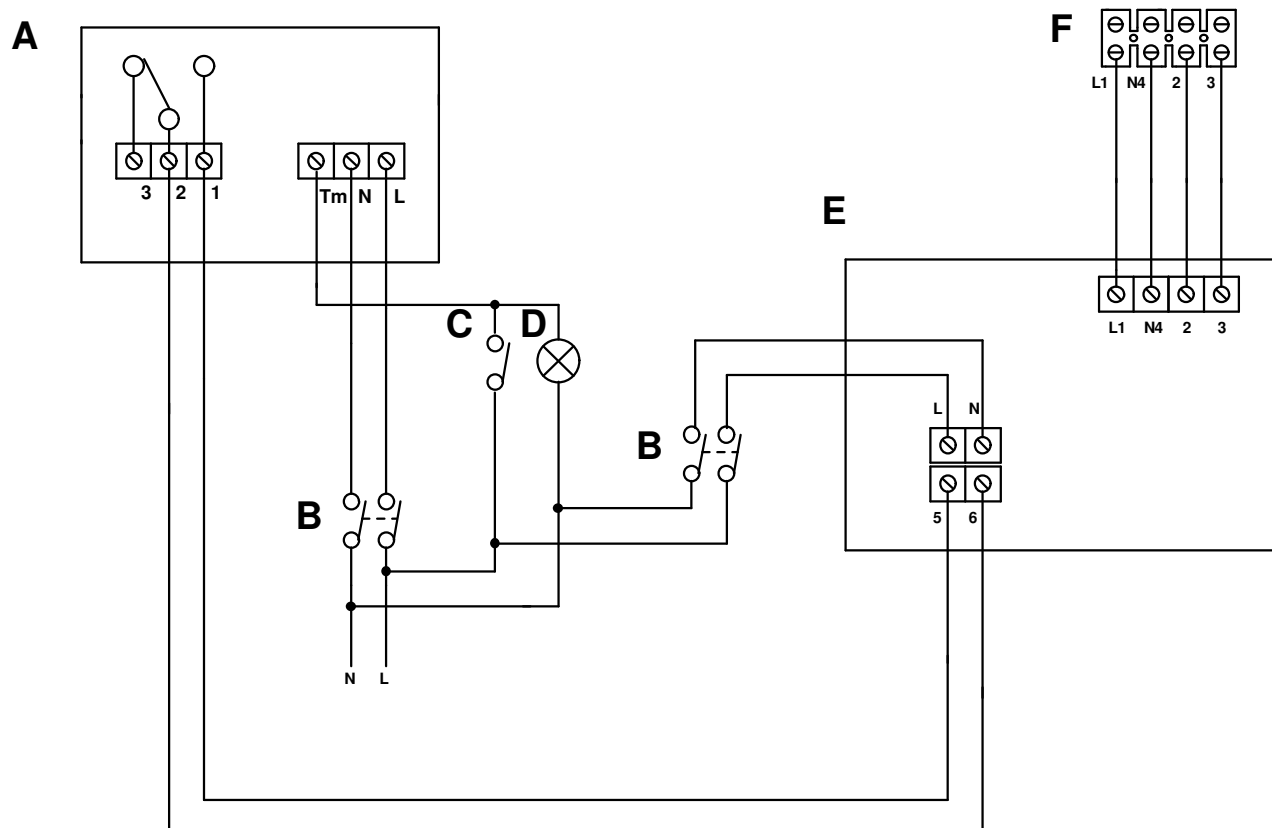


C T - C HCS CON CR5 - CR5N - CREN



- A) C T . C HCS
- B) Interruttore bipolare - Switch
- C) Interruttore bipolare - Switch
- D) Lampada - Lamp
- E) CR5 - CR5N - CRE - CREN
- F) Morsettiera VARIO - VARIO terminal block



VORTICE

Prima emiss. 20.10.2003

Emiss.attuale 19.06.2007

Dis. FV/LAB

DESCRIZIONE

NINFO n°

607/2007

Questo DISEGNO annulla e sostituisce
tutti quelli precedentemente emessi

DISEGNO n°

E96-0026 B

CODICE n°

9.993.000.026