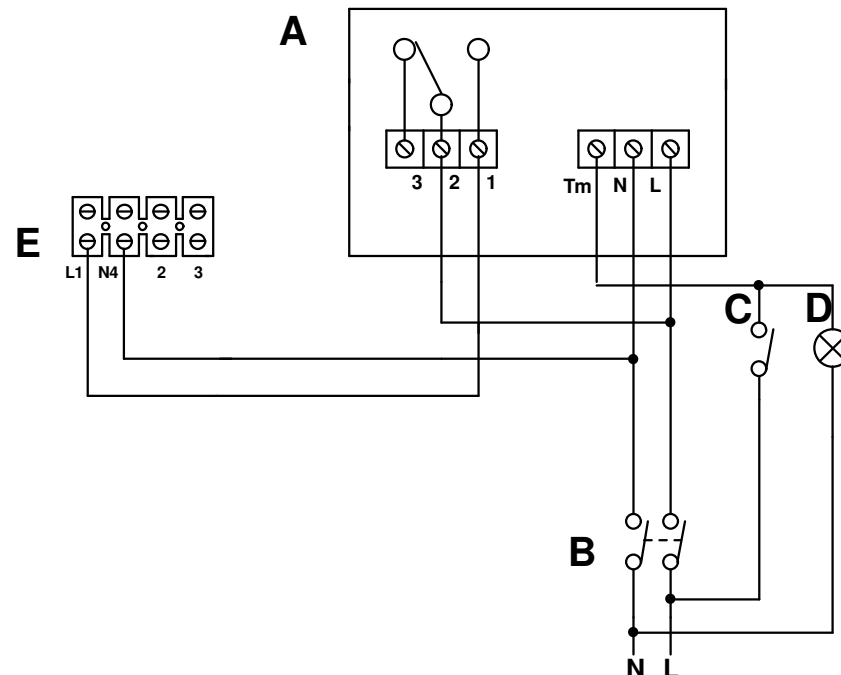
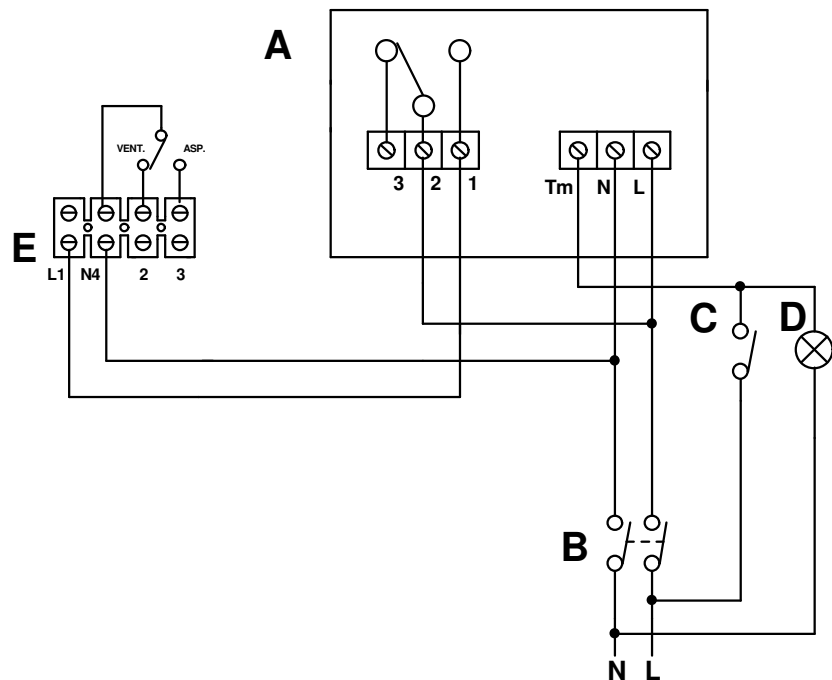


C T - C HCS WITH VARIO RANGE REVERSIBLE
 C T - C HCS CONSERIE VARIO REVERSIBILE

C T - C HCS WITH VARIO RANGE NOT REVERSIBLE
 C T - C HCS CONSERIE VARIO NON REVERSIBILE



- A) C T - C HCS
- B) Interruttore bipolare - Isolation switch - double pole
- C) Interruttore lampada - lamp switch
- D) Lampada - Lamp
- A) Morsettiera VARIO - VARIO terminal block



VORTICE

Prima emiss.	20.10.2003	Emiss.attuale	19.06.2007	Dis.	FV/LAB
DESCRIZIONE					
NINFO n°		607/2007			
Questo DISEGNO annulla e sostituisce tutti quelli precedentemente emessi		DISEGNO n°	E96-0025 B		
		CODICE n°	9.993.000.025		

Il presente disegno è di proprietà di VORTICE ELETTROSOCIALI S.p.A. Senza l'autorizzazione scritta della stessa non potrà essere utilizzato per costruire l'oggetto rappresentato, né venire mostrato a terzi o comunque riprodotto. La Ditta proprietaria tutelerà i diritti di esclusiva a termini di legge.