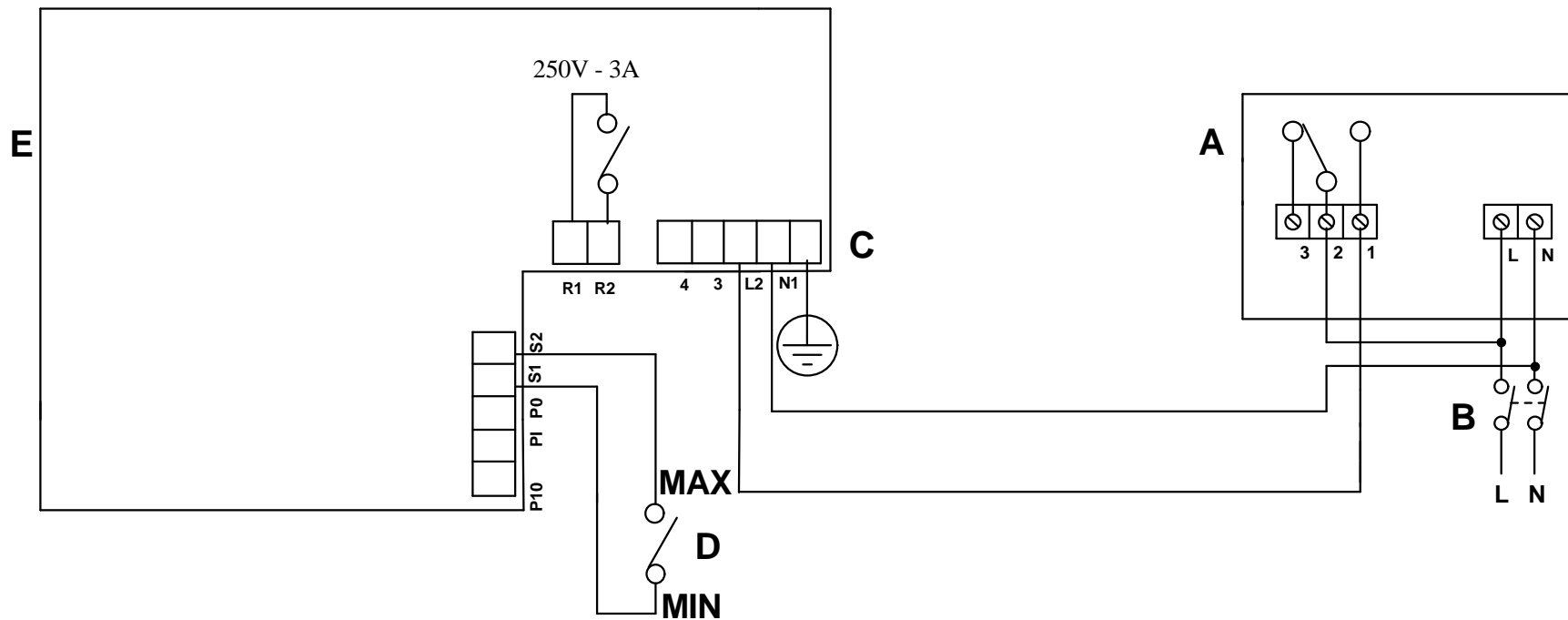


LINEO 315 ES



- A) C PIR - C TEMP - C SMOKE
- B) INTERRUTTORE BIPOLARE - 2 POLES SWITCH
- C) MORSETTIERA - TERMINAL BLOCK
- D) INTERRUTTORE MAX-MIN VEL - MAX-MIN VEL SWITCH
- E) SCHEDA ELETTRONICA - PCB



| | | | | | |
|--------------------------------------------------------------------------|--------------------------|---------------|------------|------|--------|
| Prima emiss. | 19/12/2012 | Emiss.attuale | 19/12/2012 | Dis. | SM/LAB |
| DESCRIZIONE | C PIR - C TEMP - C SMOKE | | | | |
| NINFO n° | 1053/2012 | | | | |
| Questo DISEGNO annulla e sostituisce tutti quelli precedentemente emessi | DISEGNO n° | E960281A | | | |
| | CODICE n° | 9.993.000.281 | | | |

Il presente disegno è di proprietà di VORTICE ELETTROSOCIALI S.p.A. Senza l'autorizzazione scritta della stessa non potrà essere utilizzato per costruire l'oggetto rappresentato, né venire mostrato a terzi o comunque riprodotto. La Ditta proprietaria tutelerà i diritti di esclusiva a termini di legge.