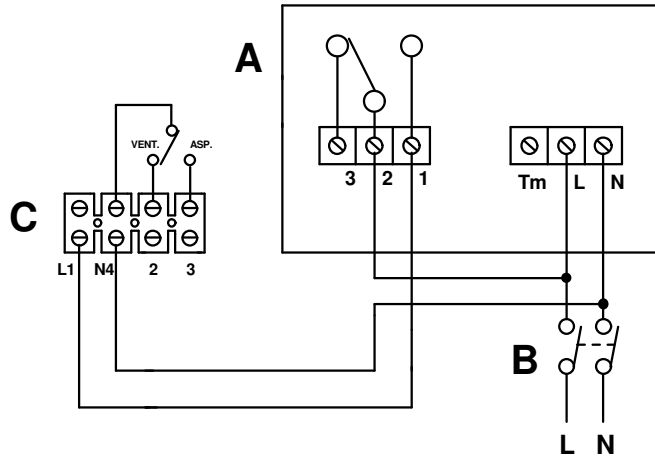


C PIR

VARIO RANGE REVERSIBLE
SERIE VARIO REVERSIBILE

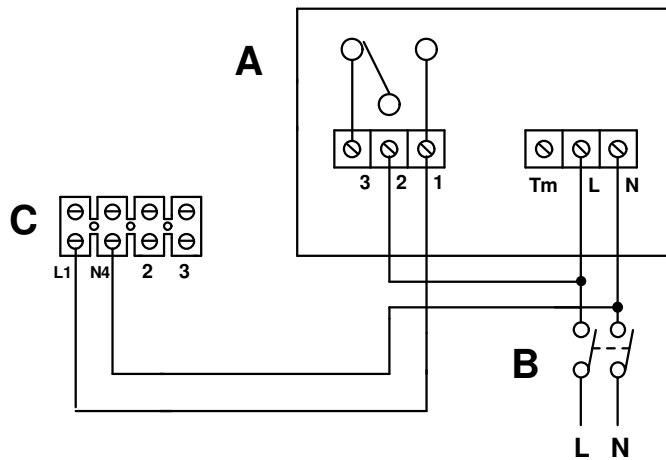


A) C PIR

B) Interruttore bipolare - Isolation switch - double pole

C) Morsettiera VARIO - VARIO terminal block

VARIO RANGE NOT REVERSIBLE
SERIE VARIO NON REVERSIBILE



VORTICE

Prima emiss. 20.10.2003

Emiss.attuale 19.06.2007

Dis. FV/LAB

DESCRIZIONE

NINFO n°

607/2007

Questo DISEGNO annulla e sostituisce
tutti quelli precedentemente emessi

DISEGNO n°

E96-0024 B

CODICE n°

9.993.000.024