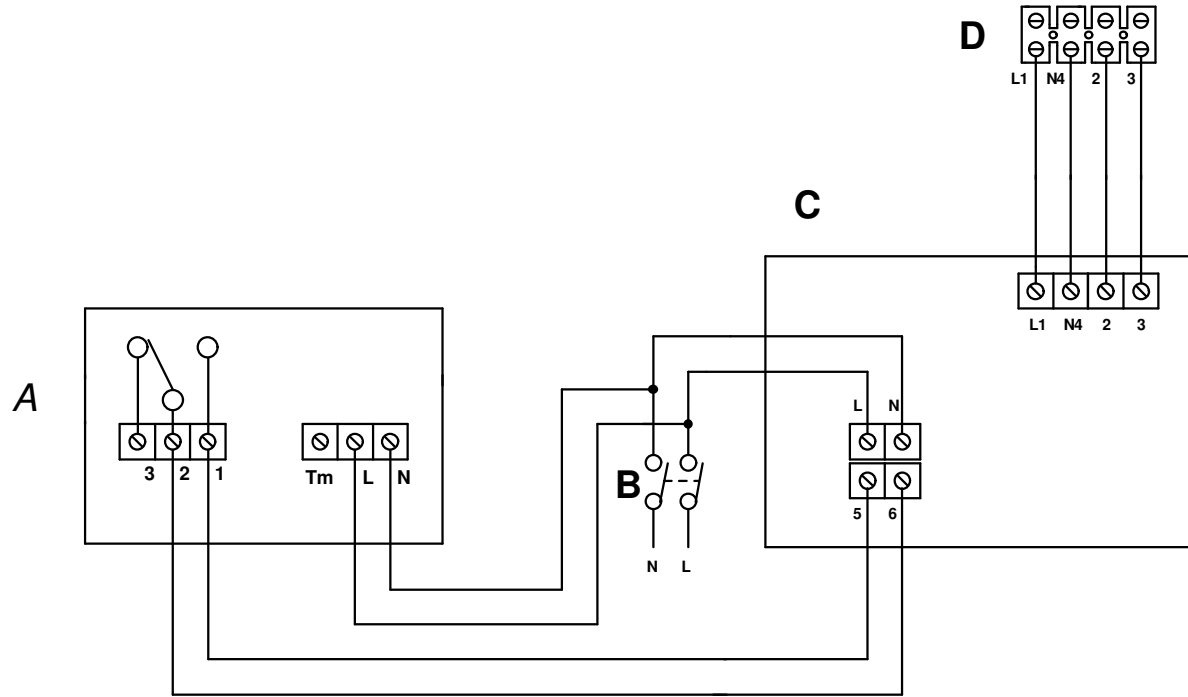



## C PIR con CR5 - CR5N - CREN



- A) C PIR
- B) Interruttore bipolare - Switch
- C) CR5 - CR5N - CRE - CREN
- D) Morsettiera VARIO - VARIO terminal block

 <b>VORTICE</b>	Prima emiss. 17.10.2003	Emiss.attuale 19.06.2007	Dis. FV/LAB
	DESCRIZIONE		
	NINFO n°		607/2007
Questo DISEGNO annulla e sostituisce tutti quelli precedentemente emessi	DISEGNO n°	E96-0023 C	
	CODICE n°	9.993.000.023	