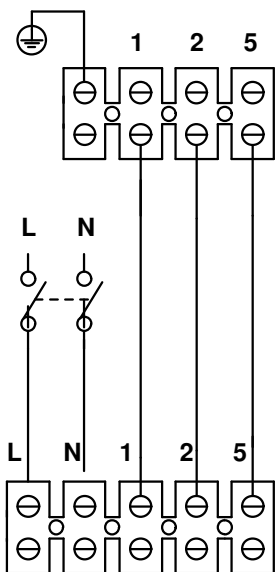


Il presente disegno è di proprietà di VORTICE ELETTROSOCIALI S.p.A. Senza l'autorizzazione scritta della stessa non potrà essere utilizzato per costruire l'oggetto rappresentato, né venire mostrato a terzi o comunque riprodotto. La Ditta proprietaria tutela i diritti di esclusiva a termini di legge.

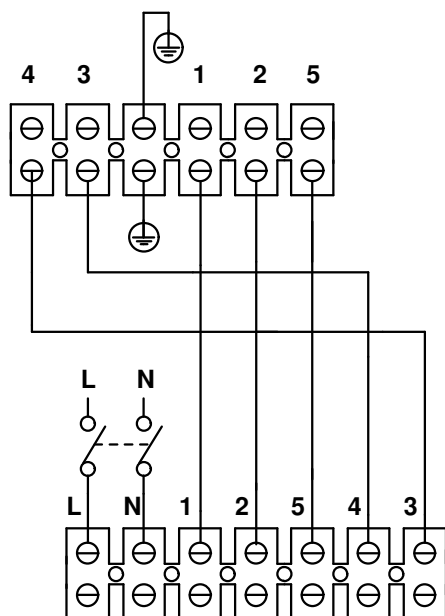


**SCRR5**

**A) Morsettiera - Terminal block**

**B) Interruttore bipolare - Switch**

**C) Morsettiera ventilatore - Fan terminal block**



**SCRR5**

**SCRR5**


**SCRR5**

**SCRR5**

**SCRR5**

**SCRR5**

**SCRR5**

	Prima emiss. 21.10.2003	Emiss.attuale 19.06.2007	Dis. FV/LAB
	DESCRIZIONE		
<b>VORTICE</b>	NINFO n° 334/04		
Questo DISEGNO annulla e sostituisce tutti quelli precedentemente emessi		DISEGNO n°	E966-0032 B
		CODICE n°	9.993.000.032