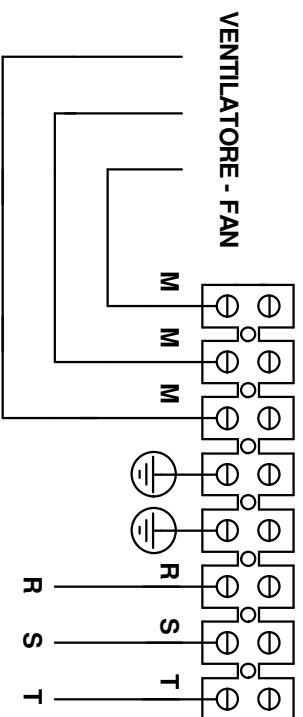
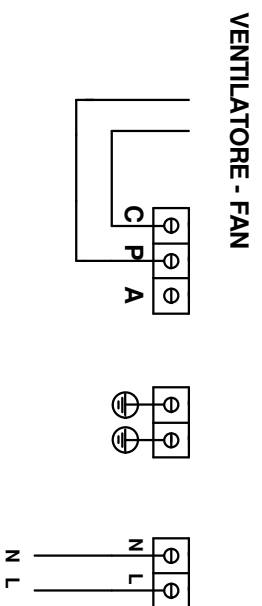


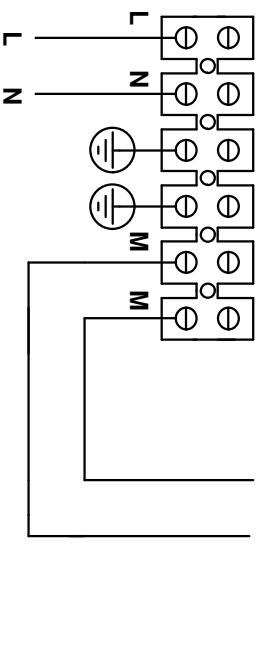
IRT



IREM



IRM



VORTICE

Prima emiss. 17.10.2003

Emiss. attuale 19.06.2007

Dis. FV/LAB

DESCRIZIONE

NINFO n°

607/2007

DISEGNO n° E96-0022 B

Questo DISEGNO annulla e sostituisce tutti quelli precedentemente emessi

CODICE n° 9.993.000.022