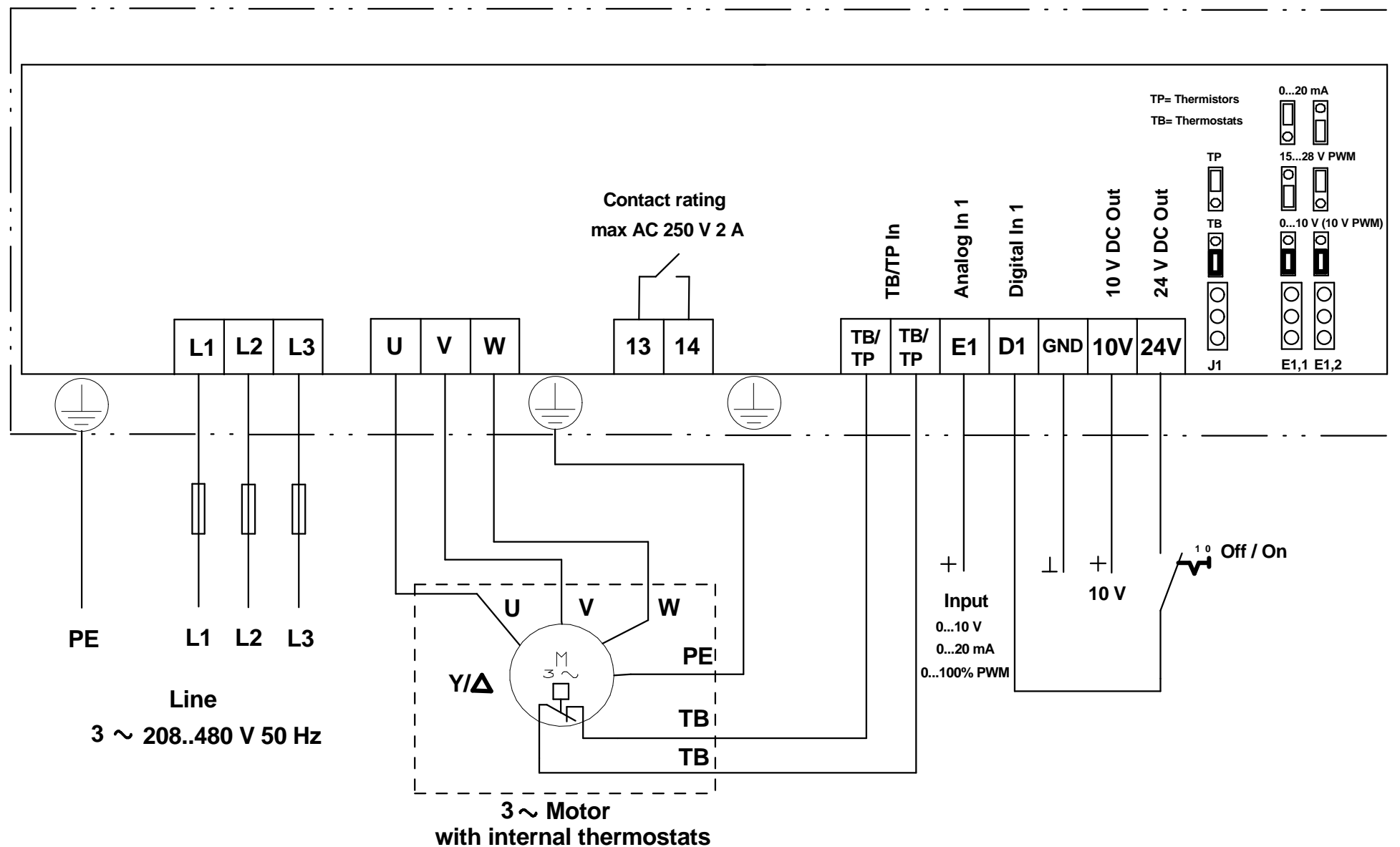


Il presente disegno è di proprietà di VORTICE ELETTROSOCIALI S.p.A. Senza l'autorizzazione scritta della stessa non potrà essere utilizzato per costruire l'oggetto rappresentato, né venire mostrato a terzi o comunque riprodotto. La Ditta proprietaria tutelerà i diritti di esclusiva a termini di legge.



Prima emiss. 08-07-2013	Emiss.attuale 16-02-2015	Dis. LV/LAB
DESCRIZIONE		IRET INVERTER 2.5/5/8/10 M
NINFO n°		191/2016
Questo DISEGNO annulla e sostituisce tutti quelli precedentemente emessi		DISEGNO n° E960308B
		CODICE n° 9.993.000.308