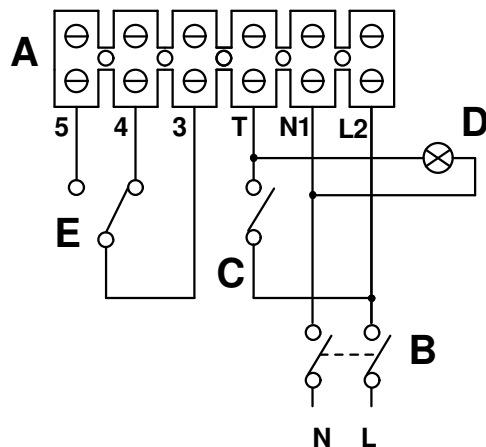


VORT QUADRO MICRO 100 TIMER ES / 100 I TIMER ES

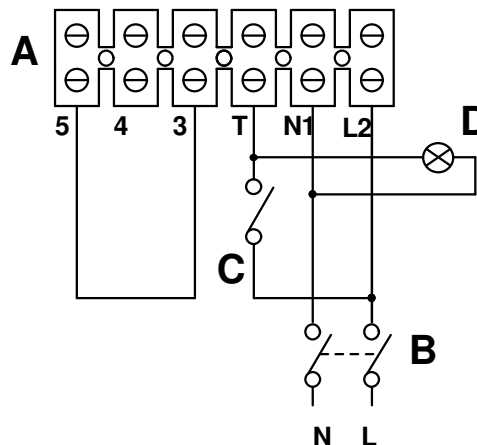
TIMER

Min/max velocità - Low/high speed



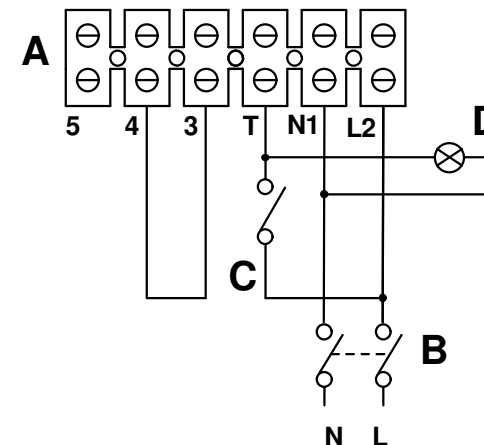
TIMER

Max velocità - High speed



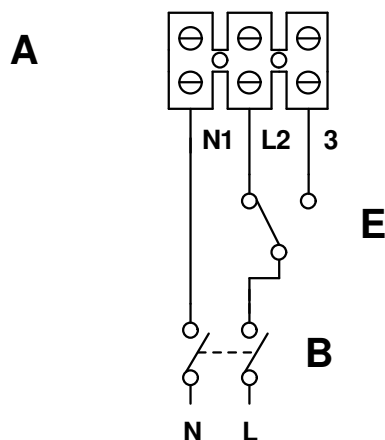
TIMER

Min velocità - Low speed



VORT QUADRO MICRO 100 ES / 100 I ES

Min/max velocità - Low/high speed



- A) Morsettiera - Terminal block
- B) Interruttore bipolare - Switch
- C) Interruttore lampada - Lamp switch
- D) Lampada - Lamp
- E) Selettore velocità - Switch



VORTICE

Prima emiss. 22/11/2007

Emiss.attuale 03/03/2008

Dis. FR/LAB

DESCRIZIONE

MICRO 100 I ES- MICRO 100 I TIMER ES

NINFO n°

203/2008

Questo DISEGNO annulla e sostituisce tutti quelli precedentemente emessi

DISEGNO n°

E960138C

CODICE n°

9.993.000.138