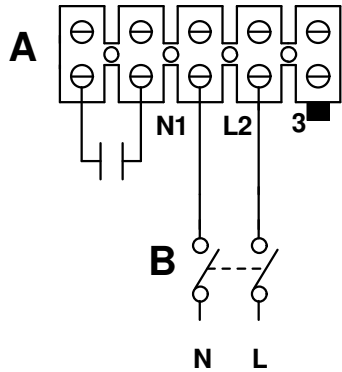
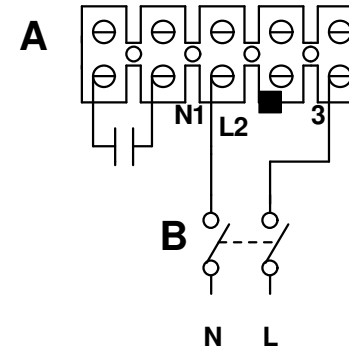


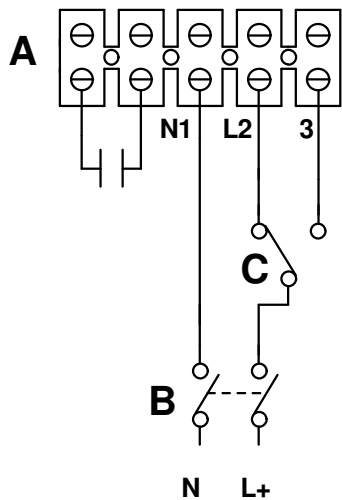
Collegamento max velocità
Max speed




Collegamento minima velocità
Min speed



Collegamento min/max velocità
Min/max speed



- A) Morsettiera - Terminal block
- B) Interruttore bipolare - 2 poles switch
- C) Selettore velocità - speed selector

 VORTICE	Prima emiss. 15.12.2004	Emiss.attuale 19/06/2007	Dis. FR/LAB
	DESCRIZIONE VORT QUADRO MICRO - MEDIO - SUPER NINFO n° 607/2007		
Questo DISEGNO annulla e sostituisce tutti quelli precedentemente emessi	DISEGNO n°	E960057C	
	CODICE n°	9.993.000.057	