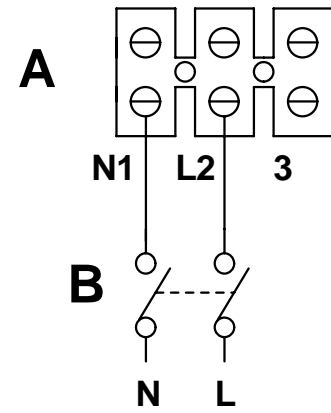
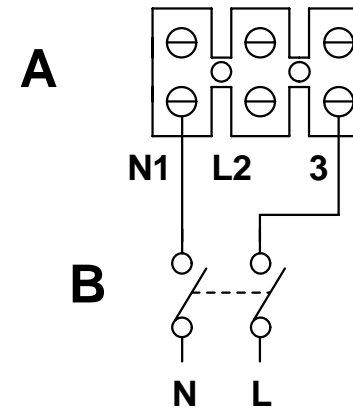


ARIETT HABITAT - VORT PRESS HABITAT

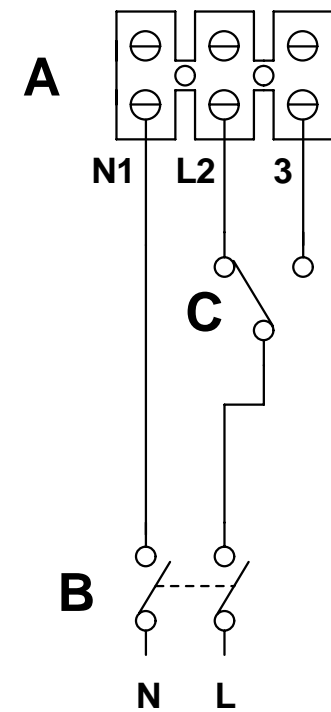
Max speed



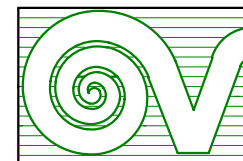
Min speed



Selectable min/max speed



- A) Fan terminal block
- B) Double pole switch
- C) Min/max selector



VORTICE

Prima emiss. **30.10.2003**

Emiss.attuale **30.10.2003**

Dis. **F.VIGORELLI**

DESCRIZIONE

NINFO n°

334/04

Questo DISEGNO annulla e sostituisce tutti quelli precedentemente emessi

DISEGNO n°

E96-0039 A

CODICE n°