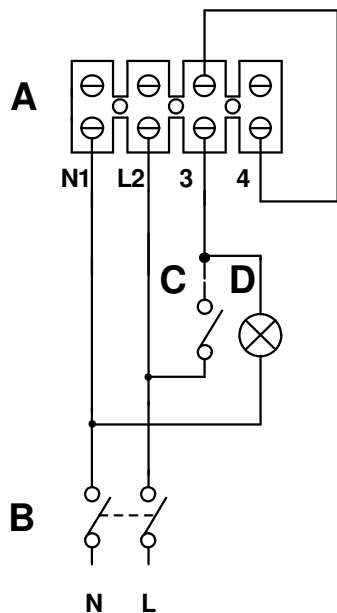


- A) Morsettiera - Terminal block
- B) Interruttore bipolare - Switch
- C) Interruttore lampada - Lamp switch
- D) Lampada - Lamp
- E) Selettore min/max - Switch

VORT PRESS T - VORT PRESS IT

FUNZIONAMENTO

con lampada accesa possibilità di commutare max/min velocità
 con lampada spenta (funzione timer) minima velocità



- A) Morsettiera - Terminal block
- B) Interruttore bipolare - Switch
- C) Interruttore lampada - Lamp switch
- D) Lampada - Lamp

FUNZIONAMENTO

con lampada accesa max velocità
 con lampada spenta (funzione timer) minima velocità



VORTICE

Prima emiss. 09.10.2003

Emiss.attuale 09.11.2009

Dis. FV/LAB

DESCRIZIONE

NINFO n°

988/2009

Questo DISEGNO annulla e sostituisce
 tutti quelli precedentemente emessi

DISEGNO n°

E960006D

CODICE n°

9.993.000.006