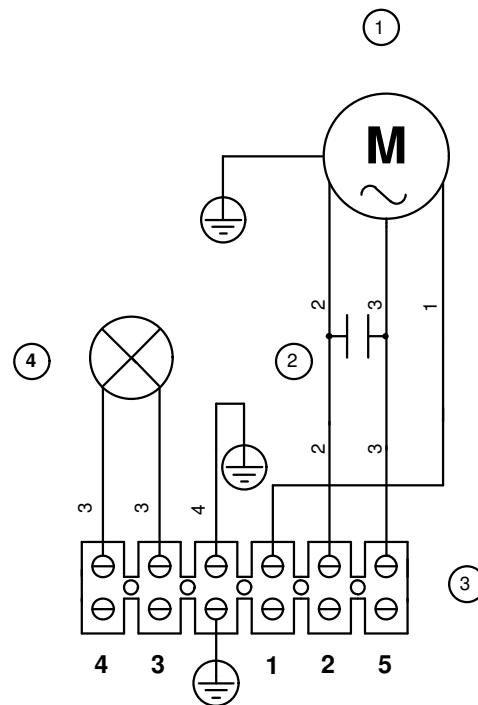


Il presente disegno è di proprietà di VORTICE ELETTROSOCIALI Spa. Senza l'autorizzazione scritta della stessa non potrà essere utilizzato per costruire l'oggetto rappresentato, né venire mostrato a terzi o comunque riprodotto. La Ditta proprietaria tutelera i diritti di esclusiva a termini di legge.



CODICE COLORI

COLOURS'CODE

1 NERO - BLACK

2 BLU - BLUE

3 ROSSO - RED

4 GIALLO - VERDE - YELLOW - GREEN

① MOTORE - MOTOR

② CONDENSATORE 2 μ F/450V - CAPACITOR 2 μ F/450V

③ MORSETTIERA ALIMENTAZIONE - TERMINAL BLOCK

④ LAMPADA 150 W MAX - LAMP 1500 W MAX



VORTICE

Prima emiss. 08.02.1999

Emiss. attuale 19.06.2007

Dis. F.VIGORELLI

DESCRIZIONE

NORDIK 1SLR

N° Ninfo

Questo DISEGNO annulla e sostituisce
tutti quelli precedentemente emessi

DISEGNO N.

E950001-C

CODICE N.

9.996.000.001