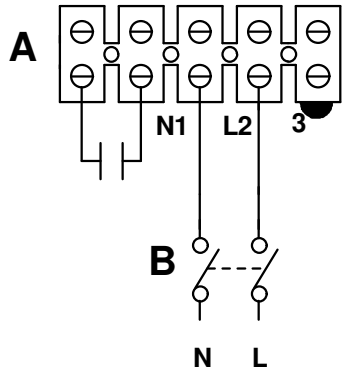
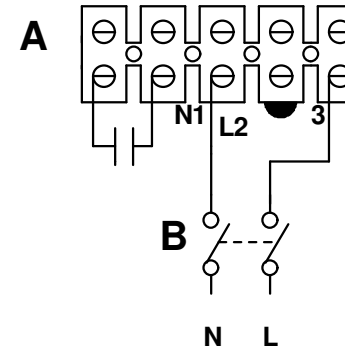


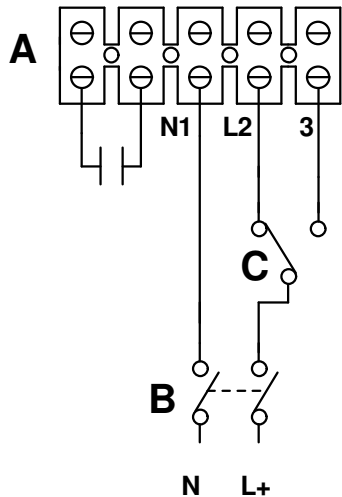
**Collegamento max velocità**  
Max speed



**Collegamento minima velocità**  
Min speed



**Collegamento min/max velocità**  
Min/max speed



- A) Morsettiera - Terminal block
- B) Interruttore bipolare - 2 poles switch
- C) Selettore velocità - speed selector



Prima emiss.	15.12.2004	Emiss.attuale	19/06/2007	Dis.	FR/LAB
DESCRIZIONE		VORT QUADRO MICRO - MEDIO - SUPER			
NINFO n°		607/2007			
Questo DISEGNO annulla e sostituisce tutti quelli precedentemente emessi		DISEGNO	n°	E960057C	
		CODICE	n°	9.993.000.057	