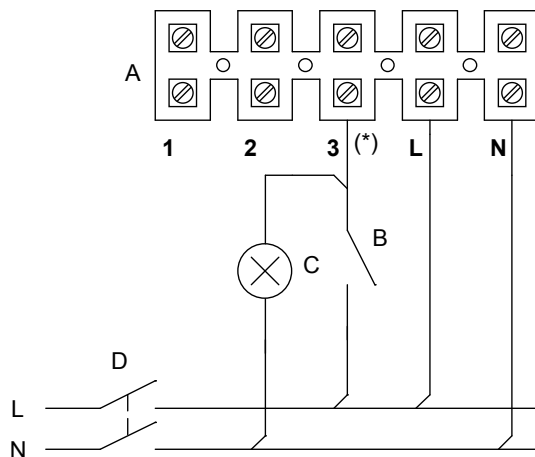



This drawing is property of VORTICE ELETTROSOCIALI Spa. Without the written permission of VORTICE ELETTROSOCIALI Spa the drawing may not be used to construct the object represented, nor be shown to third parties or otherwise reproduced. VORTICE ELETTROSOCIALI S.p.A. will protect exclusivity rights under the law.



(\*) Timed input

- A Main terminal block
- B 100m<sup>3</sup>/h switch
- C Room light
- D Main bipolar switch

	Prima emiss. <b>28/11/2015</b>	Emiss. attuale <b>28/11/2015</b>	Dis. <b>RS/UT</b>
	<b>DESCRIZIONE 11.527 VORT QUADRO EVO 100 LL T</b> <b>NINFO n. 1051/15</b>		
Questo DISEGNO annulla e sostituisce tutti quelli precedentemente emessi		DISEGNO n. <b>E960408A</b>	CODICE n. <b>9.993.000.408</b>