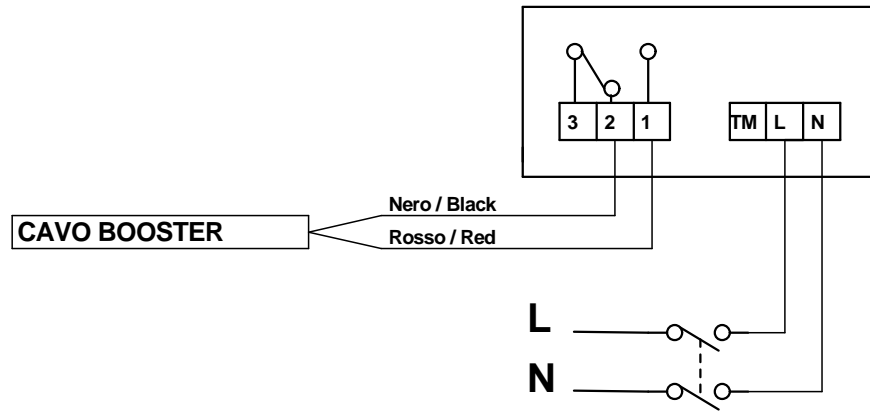
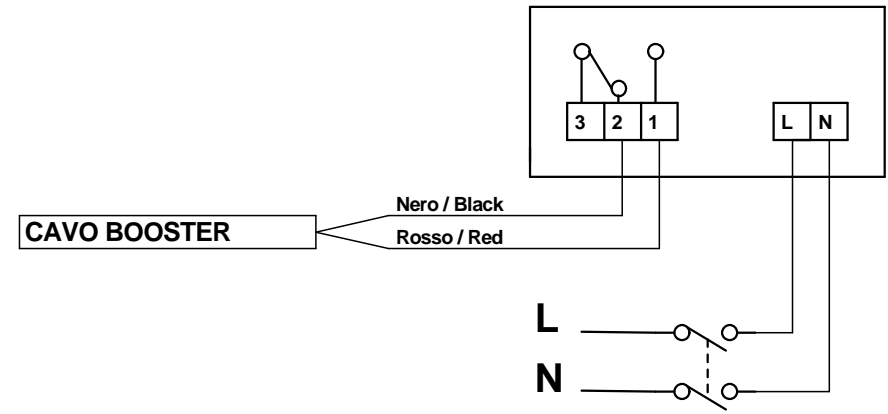


Il presente disegno è di proprietà di VORTICE ELETTROSOCIALI S.p.A. Senza l'autorizzazione scritta della stessa non potrà essere utilizzato per costruire l'oggetto rappresentato, né venire mostrato a terzi o comunque riprodotto. La Ditta proprietaria tutelerà i diritti di esclusiva a termini di legge.

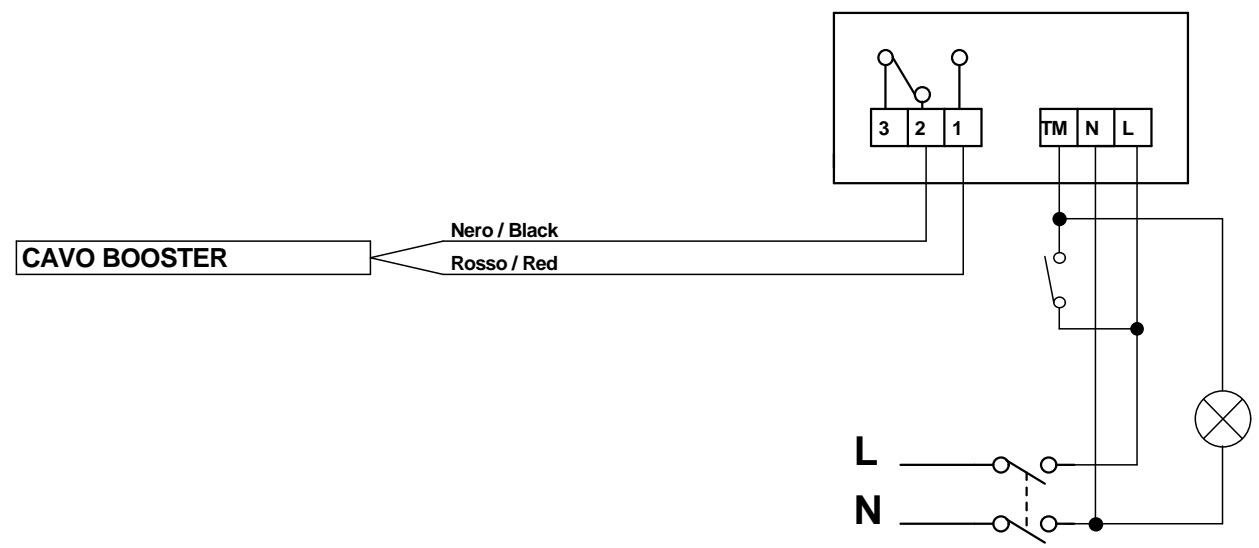
**C HCS cod.12994**



**C TEMP cod.12992 - C SMOKE cod.12993 - C PIR cod.12998**



**C TIMER cod.12999**



Prima emiss.	14/11/2014	Emiss.attuale	14/11/2014	Dis.	SP/LAB
DESCRIZIONE: VORT HR 350 AVEL con accessori					
NINFO n° 907/2014					
Questo DISEGNO annulla e sostituisce tutti quelli precedentemente emessi			DISEGNO n°	E960360A	
			CODICE n°	9.993.000.360	