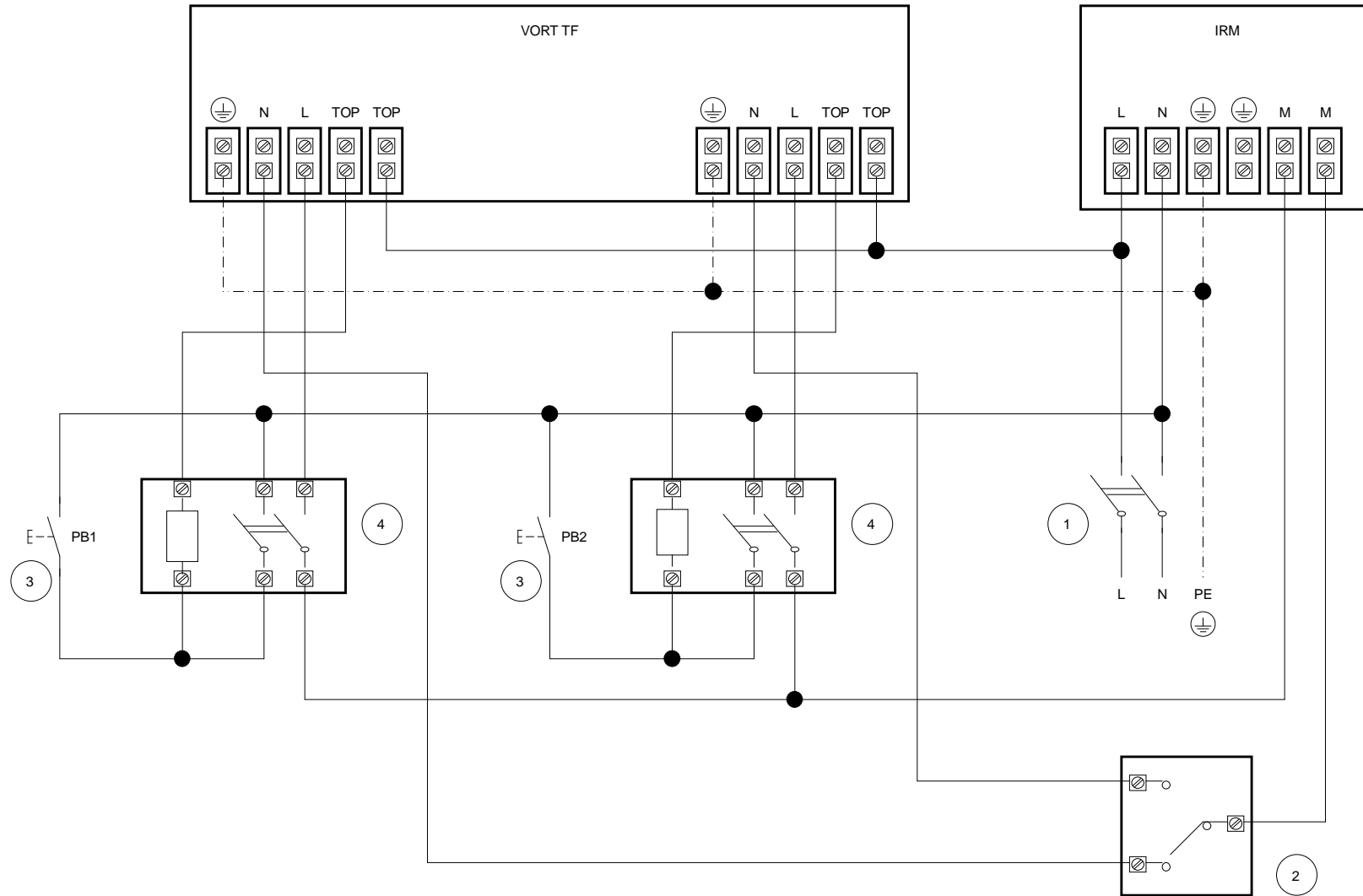


This drawing is property of VORTICE ELETTROSOCIAL SpA. Without the written permission of VORTICE ELETTROSOCIAL SpA the drawing may not be used to construct the object represented, nor be shown to third parties or otherwise reproduced. VORTICE ELETTROSOCIAL SpA will protect exclusively its rights under the law.

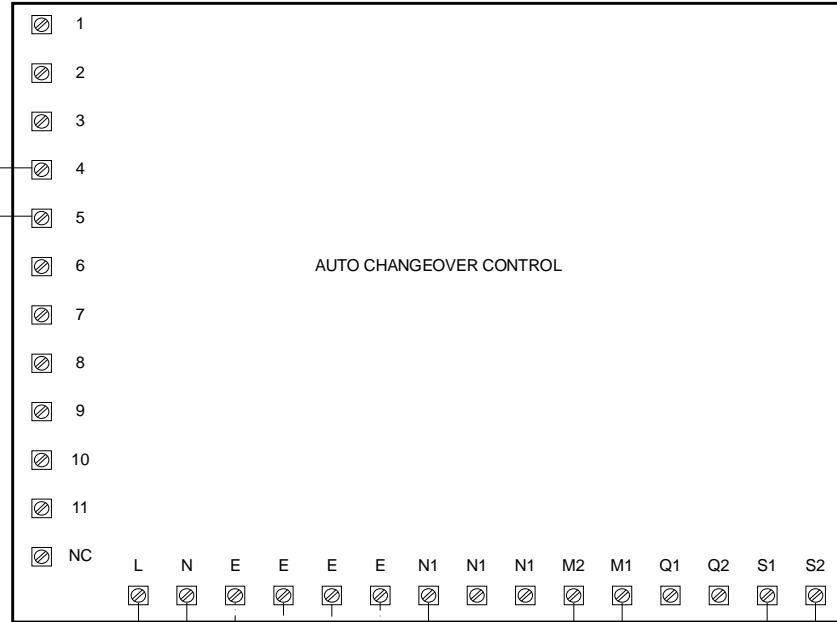
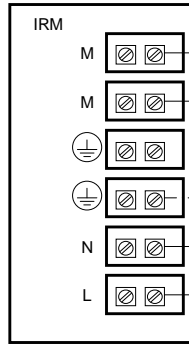


- 1 2 POLES SWITCH (DPST)  
INTERRUTTORE BIPOLARE (DPST)
- 2 2-WAY SWITCH (SPDT, 8A ON INDUCTIVE LOAD)  
DEVIATORE (SPDT, 8A SU CARICO INDUTTIVO)
- 3 PUSHBUTTON (SPDT-NO)  
PULSANTE (SPDT-NO)
- 4 MONOSTABLE RELAY (DPST-NO, COIL NOM. VOLTAGE 230VAC, MAX CURRENT 10A)  
RELAY MONOSTABILE (DPST-NO, TENSIONE NOM. BOBINA 230VAC, CORRENTE MASSIMA 10A)

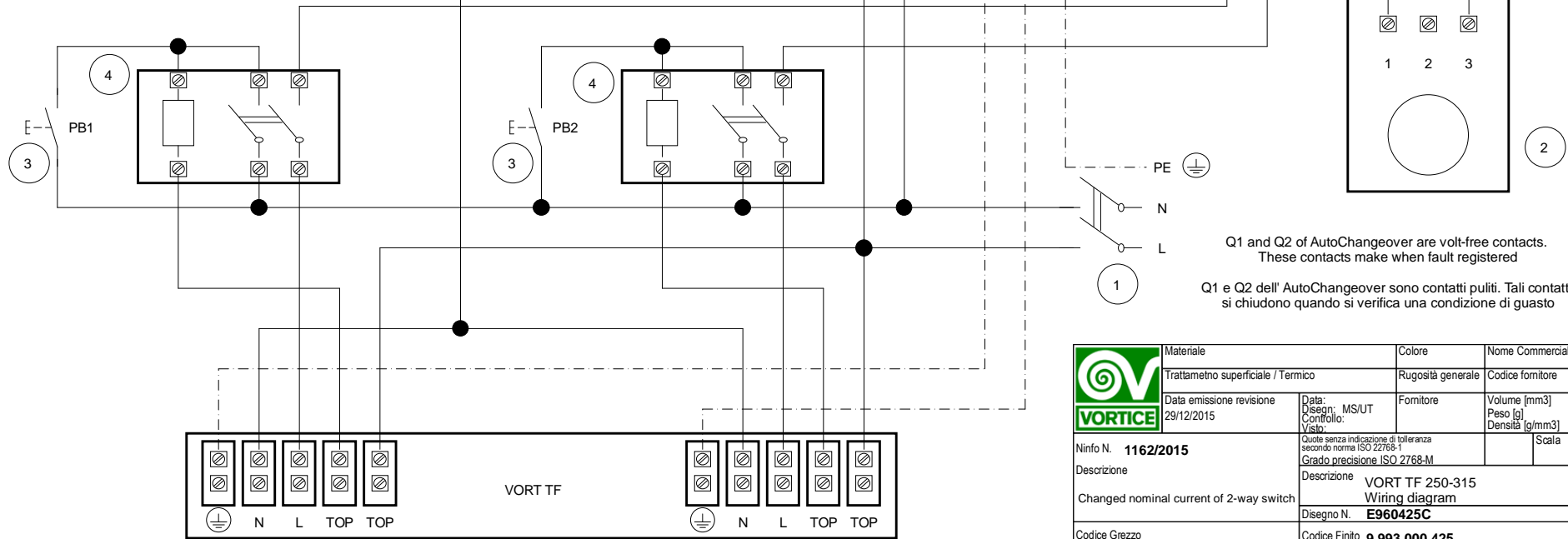
	Materiale	Colore	Nome Commerciale	
	Trattametro superficiale / Termico	Rugosità generale	Codice fornitore	
Data emissione revisione 29/12/2015	Data: Disegn: MS/UT Controllo: Visio:	Fornitore	Volume [mm3] Peso [g] Densità [g/mm3]	Scala
Ninfo N. <b>1162/2015</b>	Quote senza indicazione di tolleranza secondo norma ISO 2768-1		Grado precisione ISO 2768-M	
Descrizione	Descrizione <b>VORT TF 250-315</b>			
Changed nominal current of 2-way switch	Wiring diagram			
Codice Grezzo	Disegno N. <b>E960425C</b>			1/2
	Codice Finito <b>9.993.000.425</b>			

Remove jumper between poles 4 and 5 of Auto Changeover and wire as described in this diagram.  
Don't remove wires pre-connected at poles E, 1, 2, 3, 6, 7, 8, 9, 10 and 11 of Auto Changerover.

Rimuovere il ponticello presente tra i morsetti 4 e 5 dell'Auto Changeover ed eseguire la connessione come indicato in questo schema.  
Non rimuovere i fili preconnessi ai morsetti E, 1, 2, 3, 6, 7, 8, 9, 10 e 11 dell'Auto Changeover.



- 1 2-POLES SWITCH (DPST)  
INTERRUTTORE BIPOLARE (DPST)
- 2 DIFFERENTIAL PRESSURE SWITCH  
PRESSOSTATO DIFFERENZIALE
- 3 PUSHBUTTON (SPDT-NO)  
PULSANTE (SPDT-NO)
- 4 MONOSTABLE RELAY (DPST-NO, COIL 230VAC; 10A)  
RELAY MONOSTABILE (DPST-NO, BOBINA 230VAC; 10A)



Q1 and Q2 of AutoChangeover are volt-free contacts.  
These contacts make when fault registered

Q1 e Q2 dell' AutoChangeover sono contatti puliti. Tali contatti si chiudono quando si verifica una condizione di guasto

	Materiale	Colore	Nome Commerciale
	Trattametro superficiale / Termico	Rugosità generale	Codice fornitore
Data emissione revisione 29/12/2015	Data: Disegn: MS/UT Controllo: Visio:	Fornitore	Volume [mm3] Peso [g] Densità [g/mm3]
Ninno N. <b>1162/2015</b>	Quote senza indicazione di tolleranza secondo norma ISO 22768-1		Scala
Descrizione	Grado precisione ISO 2768-M		
Changed nominal current of 2-way switch	Descrizione VORT TF 250-315 Wiring diagram		
Codice Grezzo	Disegno N. <b>E960425C</b>		2/2
	Codice Finito <b>9.993.000.425</b>		