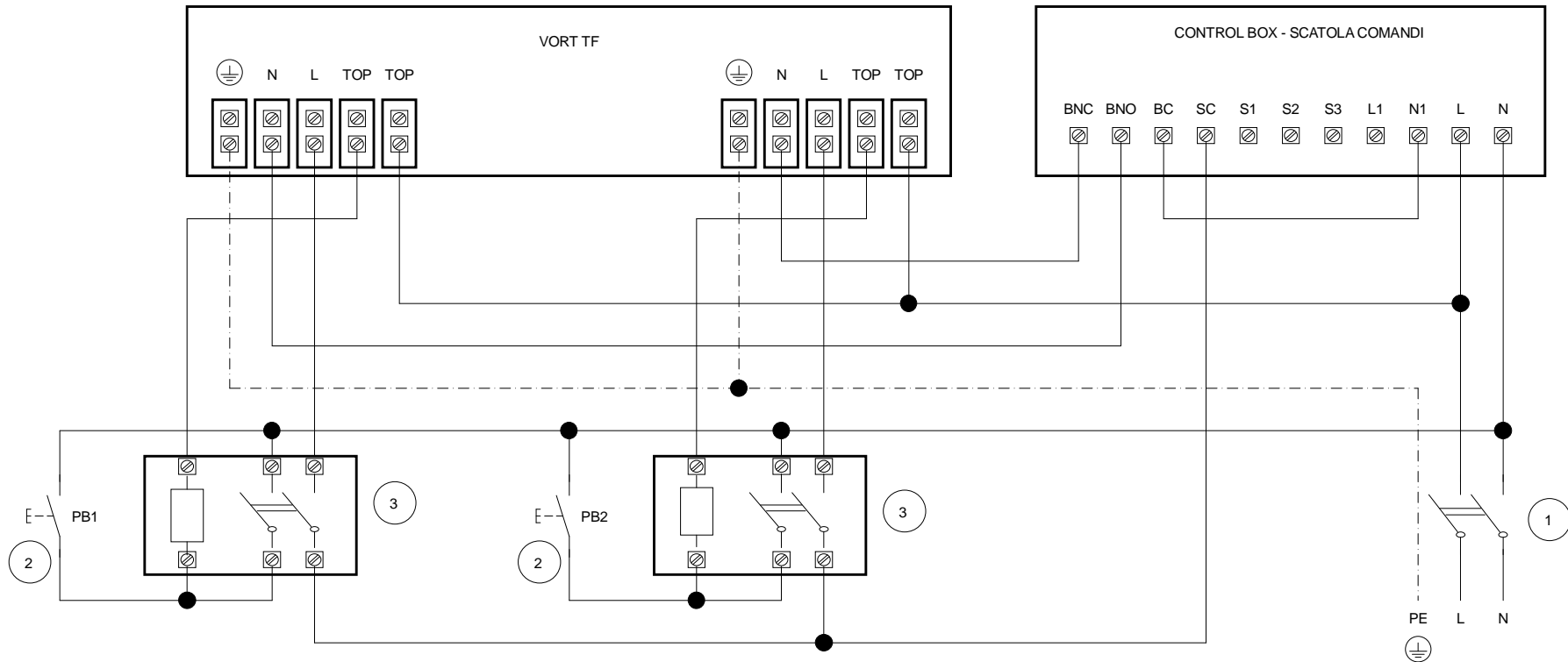


This drawing is property of VORTICE ELETTROSOCIAL S.p.A. Without the written permission of VORTICE ELETTROSOCIAL S.p.A. the drawing may not be used to construct the object represented, not be shown to third parties or otherwise reproduced. VORTICE ELETTROSOCIAL S.p.A. will protect exclusive rights under the law.



Don't remove wires pre-connected at poles S1, S2, S3 of Control Box.
 Non rimuovere i fili preconnessi ai morsetti S1, S2, S3 della Scatola Comandi

- 1 2 POLES SWITCH (DPST) - INTERRUPTORE BIPOLARE (DPST)
- 2 PUSHBUTTON (SPDT-NO) - PULSANTE (SPDT-NO)
- 3 MONOSTABLE RELAY (DPST-NO, COIL NOM. VOLTAGE 230VAC, MAX CURRENT 10A)
RELAY MONOSTABILE (DPST-NO, TENSIONE NOM. BOBINA 230VAC, CORRENTE MASSIMA 10A)

	Materiale	Colore	Nome Commerciale	
	Trattamento superficiale / Termico	Rugosità generale	Codice fornitore	
	Data emissione revisione 28/12/2015	Data: Disegn: MS/UT Controllo: Visto:	Fornitore	Volume [mm3] Peso [g] Densità [g/mm3]
	Ninno N. 1149	Quote senza indicazione di tolleranza secondo norma ISO 22768-1	Grado precisione ISO 2768-M	Scala
Descrizione	Descrizione		Descrizione	
Assigned names PB1 and PB2 to push-buttons; Wiring optimized	VORT TF 150-200 Wiring diagram		Disegno N. E960424B 1/2	
Codice Grezzo	Codice Finito 9.993.000.424			

Q1 and Q2 of AutoChangeover are volt-free contacts.
These contacts make when fault registered.

Remove jumper between poles 4 and 5 of Auto Changeover and wire as described in this diagram. Don't remove wires pre-connected at poles E, 1, 2, 3, 6, 7, 8, 9, 10 and 11 of Auto Changerover.

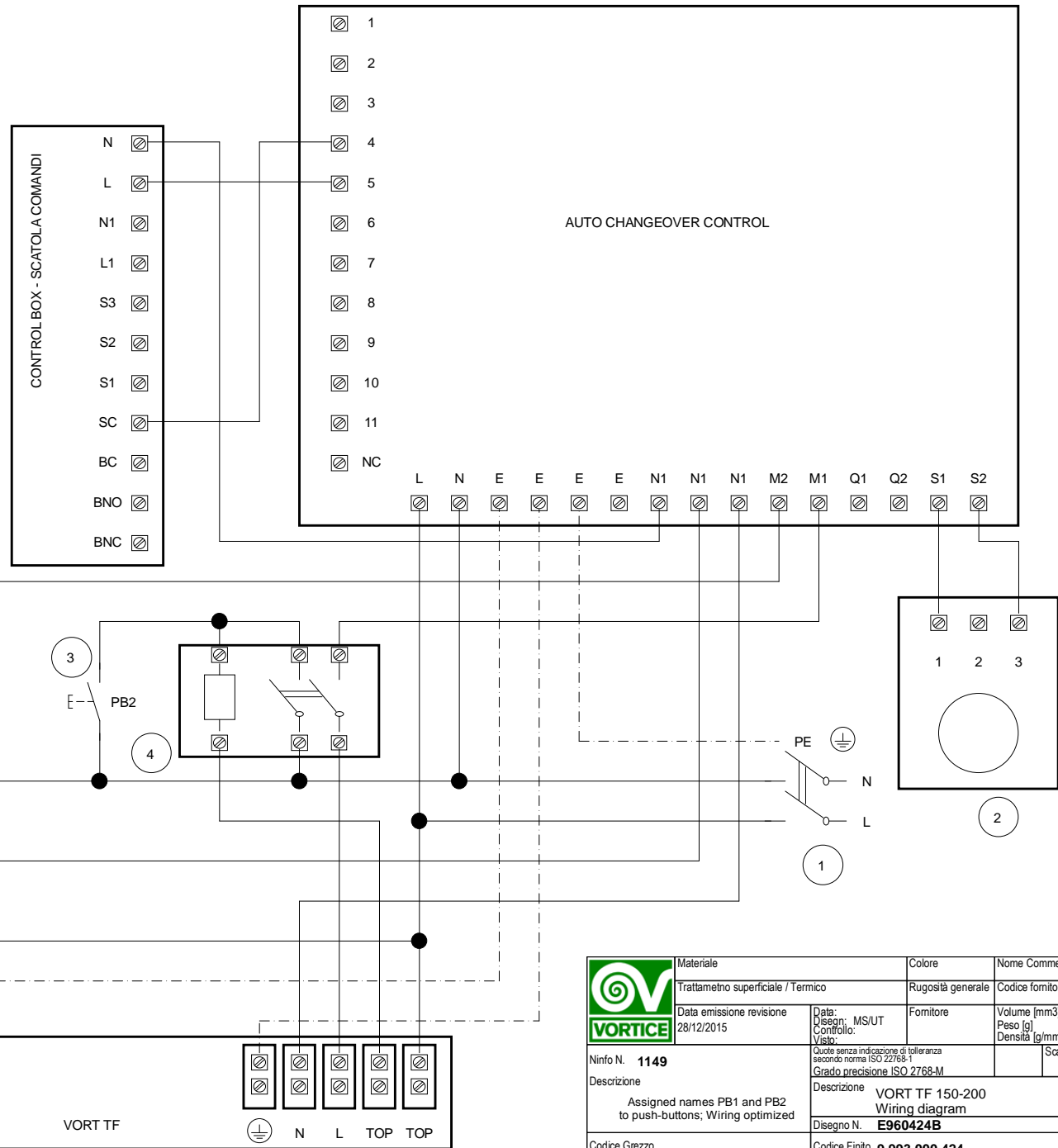
Don't remove wires pre-connected at poles S1, S2, S3 of Control Box.

Q1 e Q2 dell' AutoChangeover sono contatti puliti. Tali contatti si chiudono quando si verifica una condizione di guasto.

Rimuovere il ponticello presente tra i morsetti 4 e 5 dell'Auto Changeover ed eseguire la connessione come indicato in questo schema. Non rimuovere i fili preconnessi ai morsetti E, 1, 2, 3, 6, 7, 8, 9, 10 e 11 dell'Auto Changeover.

Non rimuovere i fili preconnessi ai morsetti S1, S2, S3 della Scatola Comandi.

- 1 2-POLES SWITCH (DPST)
INTERRUTTORE BIPOLARE (DPST)
- 2 DIFFERENTIAL PRESSURE SWITCH
PRESSOSTATO DIFFERENZIALE
- 3 PUSHBUTTON (SPDT-NO) - PULSANTE (SPDT-NO)
- 4 MONOSTABLE RELAY (DPST-NO, COIL 230VAC; 10A)
RELAY MONOSTABILE (DPST-NO, BOBINA 230VAC; 10A)



	Materiale	Colore	Nome Commerciale
	Trattamento superficiale / Termico	Rugosità generale	Codice fornitore
Data emissione revisione 28/12/2015	Data: Disegn: MS/UT Controll: Visto:	Fornitore	Volume [mm3] Peso [g] Densità [g/mm3]
Ninno N. 1149	Quote senza indicazione di tolleranza secondo norma ISO 22768-1		Scala
Descrizione	Grado precisione ISO 2768-M		
Assigned names PB1 and PB2 to push-buttons; Wiring optimized	Descrizione VORT TF 150-200 Wiring diagram		
Codice Grezzo	Disegno N. E960424B	2/2	
	Codice Finito 9.993.000.424		