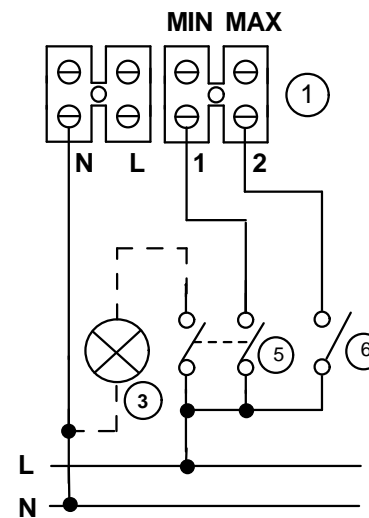
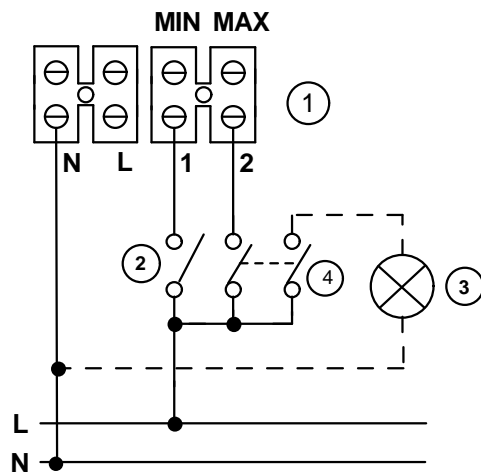


N - 1= Min vel - Min speed  
 N - 2= Max vel - Max speed



- ① Morsettiere di collegamento - Terminal block
- ② Interruttore per minima velocità - Min speed switch
- ③ Lampada - Lamp
- ④ Interruttore bipolare per massima velocità con lampada - 2 poles switch for max speed with lamp
- ⑤ Interruttore bipolare per minima velocità con lampada - 2 poles switch for min speed with lamp
- ⑥ Interruttore per massima velocità - Max speed switch



**VORTICE**

Prima emiss. **22/10/2013** Emiss. attuale **13/11/2013** Dis. **SM/LAB**

**DESCRIZIONE** **SILENZIO 100 VK**  
**NINFO n°** **1062/2013**

Questo DISEGNO annulla e sostituisce  
 tutti quelli precedentemente emessi

DISEGNO n°

**E960341A**

CODICE n°

**9.993.000.341**