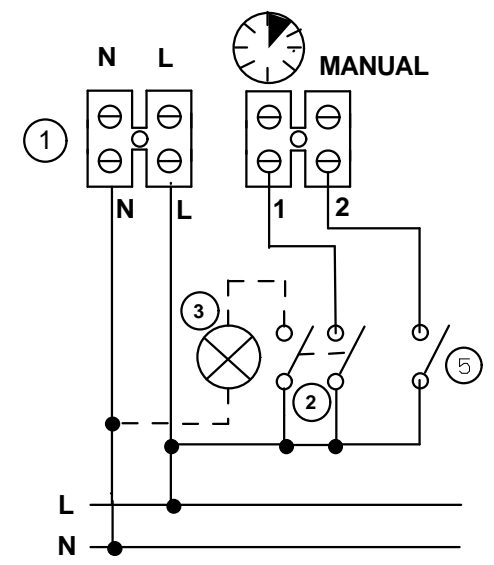
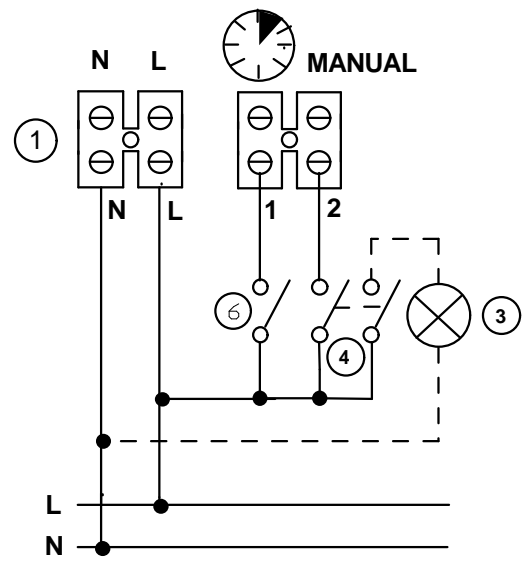


Il presente disegno è di proprietà di VORTICE ELETTROSOCIALI S.p.A. Senza l'autorizzazione scritta della stessa non potrà essere utilizzato per costruire l'oggetto rappresentato, né venire mostrato a terzi o comunque riprodotto. La Ditta proprietaria tutelerà i diritti di esclusiva a termini di legge.



- ① Morsettiere di collegamento - Terminal block
- ② Interruttore bipolare per velocità max o min Timer con lampada - 2 poles switch for max or min speed Timer with lamp
- ③ Lampada - Lamp
- ④ Interruttore bipolare per velocità max o min Manuale con lampada - 2 poles switch for max or min speed Manual with lamp
- ⑤ Interruttore per max o min velocità Manuale - Switch for max or min speed Manual
- ⑥ Interruttore per max o min velocità Timer - Switch for max or min speed Timer



VORTICE

Prima emiss.	23/10/2013	Emiss. attuale	23/10/2013	Dis.	SM/LAB
DESCRIZIONE	SILENZIO 100 VK N - SILENZIO 100 VK NF				
NINFO n°	974/2013				
Questo DISEGNO annulla e sostituisce tutti quelli precedentemente emessi	DISEGNO n°	E960339A			
	CODICE n°	9.993.000.339			