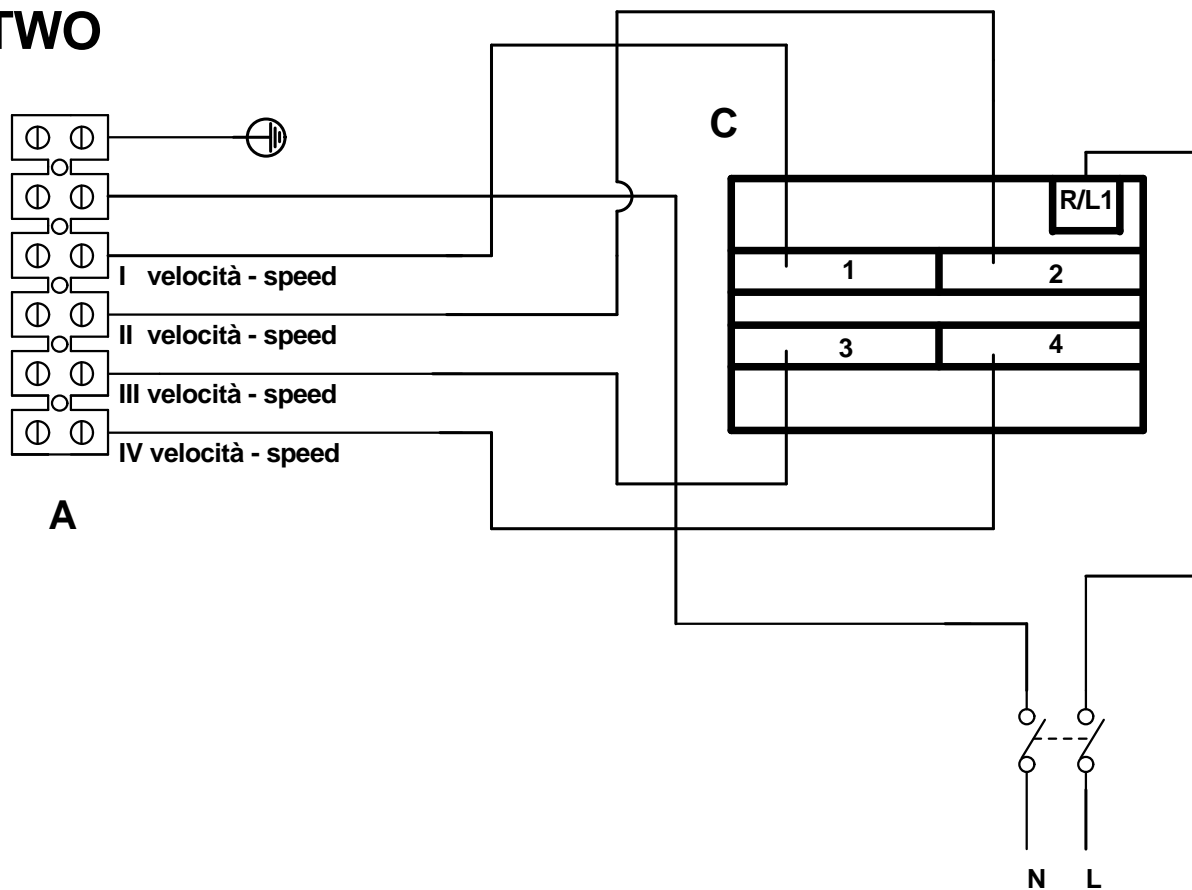


HRI TWO



A) Morsettiera - terminal block

C) C4VM16



VORTICE

Prima emiss.	09/11/2012	Emiss.attuale	09/11/2012	Dis.	FR/LAB
DESCRIZIONE		COMMUTATORE DI VELOCITA' C4VM16 X HRI TWO			
NINFO n°		864/2012			
Questo DISEGNO annulla e sostituisce tutti quelli precedentemente emessi			DISEGNO	n°	E960273A
			CODICE	n°	9.993.000.273