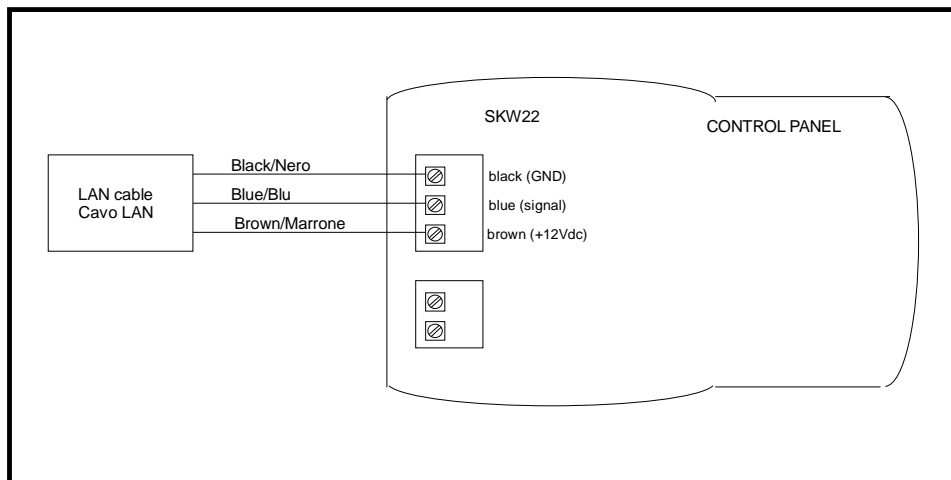
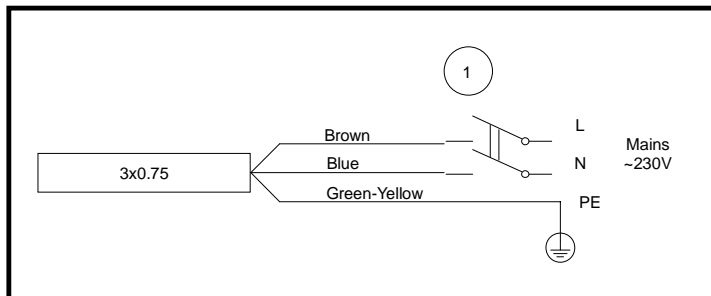


- 1 2 POLES SWITCH (DPST) - INTERRUTTORE BIPOLARE (DPST)
- 2 SWITCH (SPST) - INTERRUTTORE (SPST)

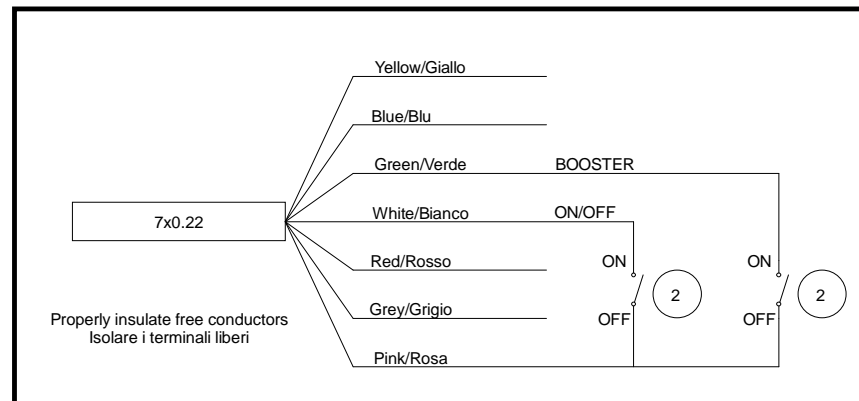
WIRING TO CONTROL PANEL
COLLEGAMENTO A PANNELLINO UTENTE



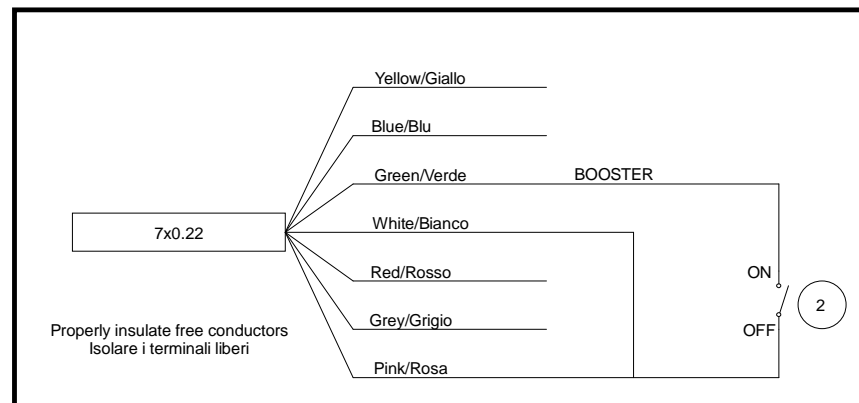
SUPPLY - ALIMENTAZIONE



WIRING TO EXTERNAL SWITCHES (ON/OFF, BOOSTER)
COLLEGAMENTO A INTERRUTTORI ESTERNI (ON/OFF, BOOSTER)



WIRING TO EXTERNAL SWITCHES (ALWAYS ON, BOOSTER)
COLLEGAMENTO A INTERRUTTORI ESTERNI (SEMPRE ON, BOOSTER)



	Materiale	Colore	Nome Commerciale
	Trattamento superficiale / Termico	Rugosità generale	Codice fornitore
Data emissione revisione	Data Disegn: MS/UT	Fornitore	Volume [mm3]
26/11/2015	Controllato:		Peso [g]
	Visio:		Densità [g/mm3]
Ninno N. 990/2015	Quote senza indicazione di tolleranza secondo norma ISO 22768-1		Scala
Descrizione	Grado precisione ISO 2768-M		
First release	Descrizione HRI-E ONE FULL, HRI-E TWO FULL		
	Wiring diagram		
	Disegno N. E960400A		1/1
Codice Grezzo	Codice Finito 9.993.000.400		