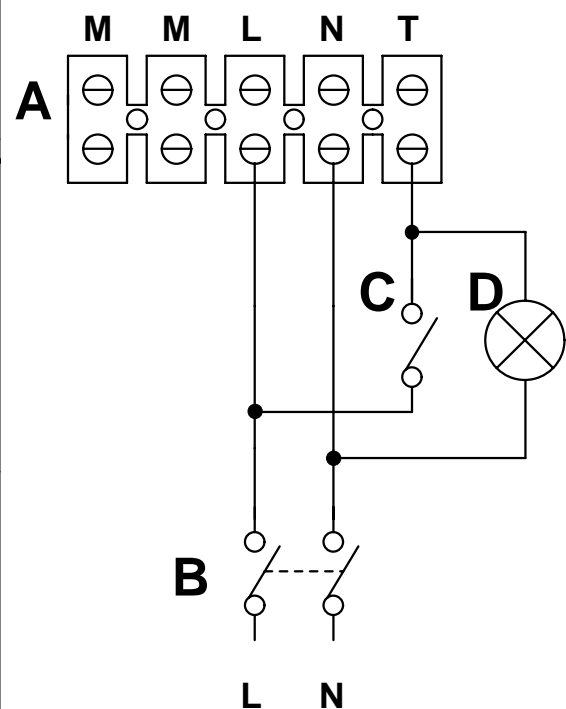


- A) Fan terminal block
- B) Double pole switch
- C) Switch lamp
- D) Lamp

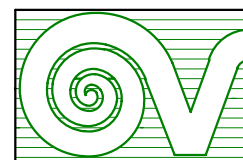
PUNTO T -MGK 100/4"T-ANGOL KR

PUNTO HCS - PUNTO MHC (con funzione timer)



- A) Fan terminal block
- B) Double pole switch
- C) Switch lamp
- D) Lamp

Punto Slim T - Punto Ghost T



VORTICE

Prima emiss. **06.10.2003**

Emiss.attuale **22.01.2007**

Dis. **F.VIGORELLI**

DESCRIZIONE

NINFO n°

45/2007

Questo DISEGNO annulla e sostituisce tutti quelli precedentemente emessi

DISEGNO n°

E96-0002 B

CODICE n°