

**Libretto d'istruzioni**

**Instruction booklet**

**Notice de pose et d'entretien**

**Betriebsanleitung**

**Manual de instrucciones**

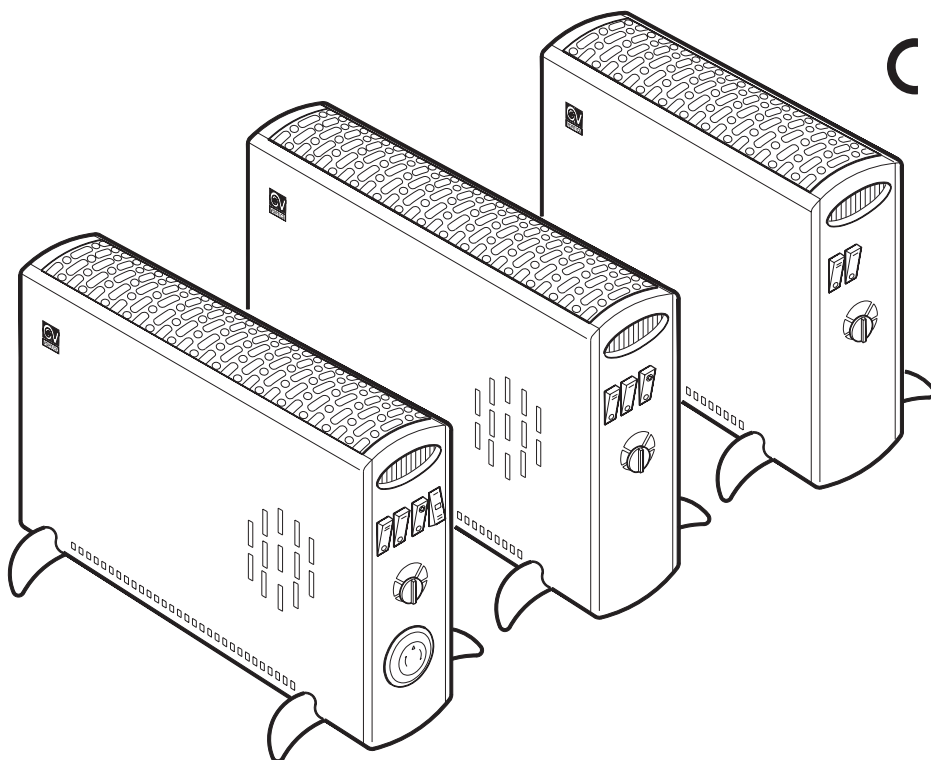
**Manual de instruções**

**Instrukcja**

**Εγχειρίδιο οδηγιών**



## CALDORE - CALDORE R - CALDORE RT



MADE IN ITALY COD. 5.371.084.240

12/05/2005

VORTICE LIMITED  
Beeches House - Eastern Avenue  
Burton on Trent  
DE13 0BB  
Tel. (+44) 1283-492949  
Fax (+44) 1283-544121  
UNITED KINGDOM

VORTICE FRANCE  
72 Rue Baratte-Cholet  
94106 Saint Maur Cedex  
Tel. (+33) 1-55.12.50.00  
Fax (+33) 1-55.12.50.01  
FRANCE

VORTICE ELETTROSOCIALI S.p.A.  
Strada Cerca, 2 - frazione di Zoate  
20067 TRIBIANO (MI)  
Tel. (+39) 02-90.69.91  
Fax (+39) 02-90.64.625  
ITALIA



**Prima di usare il prodotto leggere attentamente le istruzioni contenute nel presente libretto. Vortice non potrà essere ritenuta responsabile per eventuali danni a persone o cose causati dal mancato rispetto delle indicazioni di seguito elencate, la cui osservanza assicurerà invece la durata e l'affidabilità, elettrica e meccanica, dell'apparecchio. Conservare sempre questo libretto d'istruzioni.**

**Read the instructions contained in this booklet carefully before using the appliance. Vortice cannot assume any responsibility for damage to property or personal injury resulting from failure to abide by the instructions given in this booklet. Following these instructions will ensure a long service life and overall electrical and mechanical reliability. Keep this instruction booklet in a safe place.**

**Avant d'utiliser le produit, lire attentivement les instructions contenues dans cette notice. La société Vortice ne pourra être tenue pour responsable des dommages éventuels causés aux personnes ou aux choses par suite du non-respect des instructions ci-dessous. Le respect de toutes les indications reportées dans ce livret garantira une longue durée de vie ainsi que la fiabilité électrique et mécanique de l'appareil. Conserver toujours ce livret d'instructions.**

**Vor Installation und Anschluss dieses Produkts müssen die vorliegenden Anleitungen aufmerksam durchgelesen werden. Vortice kann nicht für Personen- oder Sachschäden zur Verantwortung gezogen werden, die auf eine Nichtbeachtung der Hinweise in dieser Betriebsanleitung zurückzuführen sind. Befolgen Sie alle Anweisungen, um eine lange Lebensdauer sowie die elektrische und mechanische Zuverlässigkeit des Geräts zu gewährleisten. Diese Betriebsanleitung ist gut aufzubewahren.**

<b>Indice</b>	<b>IT</b>
Descrizione ed impiego . . . . .	5
Attenzione . . . . .	7
Avvertenza . . . . .	8
Montaggio . . . . .	23
Utilizzo . . . . .	24
Manutenzione / Pulizia . . . . .	27

<b>Table of Contents</b>	<b>EN</b>
Description and operation . . . . .	5
Warning . . . . .	9
Caution . . . . .	10
Assembly . . . . .	23
Operation . . . . .	24
Maintenance / Cleaning . . . . .	27

<b>Index</b>	<b>FR</b>
Description et mode d'emploi . . . . .	5
Attention . . . . .	11
Avertissement . . . . .	12
Montage . . . . .	23
Utilisation . . . . .	24
Entretien / Nettoyage . . . . .	27

<b>Inhaltsverzeichnis</b>	<b>DE</b>
Beschreibung und Anwendung . . . . .	5
Achtung . . . . .	13
Wichtiger Hinweis . . . . .	14
Montage . . . . .	23
Gebrauch . . . . .	24
Wartung / Reinigung . . . . .	27

**Antes de utilizar el producto, hay que leer atentamente las instrucciones de este folleto. Vortice no es responsable de los eventuales daños ocasionados a personas o cosas como resultado del incumplimiento de las indicaciones de este manual, las cuales garantizan la durabilidad y fiabilidad eléctrica y mecánica del aparato. Conservar este manual de instrucciones.**

**Antes de utilizar o produto, leia atentamente as instruções contidas no presente manual. A Vortice não poderá ser considerada responsável por eventuais ferimentos em pessoas ou danos em materiais provocados pelo não cumprimento das instruções, cujo respeito garantirá a duração e a fiabilidade, eléctrica e mecânica, do aparelho. Guarde o presente manual de instruções.**

**Przed zainstalowaniem i podłączeniem urządzenia, należy uważnie zapoznać się z niniejszą instrukcją. Firma Vortice nie będzie ponosić żadnej odpowiedzialności za szkody cielesne lub materialne spowodowane nieprzestrzeganiem niniejszej instrukcji obsługi. Należy postępować zgodnie ze wszystkimi instrukcjami, aby zapewnić trwałość urządzenia oraz niezawodność instalacji elektrycznych i mechanicznych. Zachować niniejszą instrukcję na przyszłość.**

Πριν χρησιμοποιήσετε το προϊόν, διαβάστε προσεκτικά τις οδηγίες του παρόντος εγχειριδίου. Η Vortice δεν μπορεί να θεωρηθεί υπεύθυνη για ενδεχόμενες ζημιές σε πρόσωπα ή αντικείμενα που οφείλονται στη μη τήρηση των οδηγιών του παρόντος εγχειριδίου, οι οποίες εξασφαλίζουν τη διάρκεια και την ηλεκτρική και μηχανική αξιοπιστία της συσκευής. Φυλάσσετε πάντα το παρόν εγχειρίδιο οδηγιών.

## Índice ES

Descripción y uso . . . . .	5
Atención . . . . .	15
Advertencia . . . . .	16
Montaje . . . . .	23
Uso . . . . .	24
Mantenimiento y Limpieza. . . . .	27

## Índice PT

Descrição e utilização. . . . .	5
Atenção . . . . .	17
Advertência . . . . .	18
Montagem . . . . .	23
Utilização . . . . .	24
Manutenção / Limpeza . . . . .	27

## Spis treści PL

Opis i zastosowanie . . . . .	5
Uwaga . . . . .	19
Ostrzeżenia . . . . .	20
Montaż . . . . .	23
Użycie . . . . .	24
Konserwacja / Czyszczenie. . . . .	27

## Περιεχόμενα EL

Περιγραφή και χρήση. . . . .	6
Προσοχή . . . . .	21
Προειδοποίηση. . . . .	22
Τοποθέτηση . . . . .	23
Χρήση. . . . .	24
Συντήρηση / Καθαρισμός . . . . .	27

## DESCRIZIONE ED IMPIEGO

### DESCRIPTION AND OPERATION DESCRIPTION ET MODE D'EMPLOI BESCHREIBUNG UND ANWENDUNG DESCRIPCIÓN Y USO

### DESCRIÇÃO E UTILIZAÇÃO OPIS I ZASTOSOWANIE ΠΕΡΙΓΡΑΦΗ ΚΑΙ ΧΡΗΣΗ

**IT** L'apparecchio da lei acquistato è un termoventilatore installabile anche a parete, destinato al riscaldamento ausiliario, adatto quindi a tutte le situazioni in cui sia richiesta un'integrazione calorica al già esistente impianto primario. Non va utilizzato come sorgente primaria di calore né finalizzato al servizio continuo.  
Il modello T è dotato di programmatore giornaliero, regolabile sulla base di intervalli di durata minimo pari a 15 minuti. L'apparecchio è applicabile a parete con l'apposito accessorio (cod. 22980).

**EN** The appliance you have purchased is a fan heater that can be wall mounted and used for supplementary heating. It is suitable for all situations in which additional heat is required to supplement a main heating system.  
The appliance must not be used as a primary heat source, and must not be kept in continuous operation.  
The model T is equipped with a 24 hour timer, adjustable in minimum intervals of 15 minutes. The appliance can be wall mounted using the relevant accessory (code 22980).

**FR** L'appareil que vous venez d'acheter est un thermo-ventilateur pouvant également être installé au mur, destiné au chauffage auxiliaire et donc approprié à toutes les situations qui nécessitent une adjonction de chaleur à l'installation primaire existante. Il ne doit pas être utilisé en tant que source primaire de chaleur ni en vue d'un service continu.  
Le modèle T est équipé de programmeur quotidien, réglable sur la base d'intervalles d'une durée minimum de 15 minutes. L'appareil peut être appliqué au mur à l'aide de l'accessoire spécial (code 22980).

**DE** Das von Ihnen erworbene Produkt ist ein auch zur Wandinstallation geeigneter Thermoventilator als Heizung, d.h. für alle Situationen gedacht, in denen neben der Hauptheizungsanlage eine zusätzliche Heizquelle benötigt wird. Das Gerät darf weder als primäre Heizquelle benutzt

werden, noch ist es für den Dauerbetrieb bestimmt.  
Das Modell T verfügt über einen Tagesprogrammierer. Dieser lässt sich mit Pausen von mindestens 15 Minuten einstellen. Das Gerät kann mit Hilfe des Sonderzubehörs (Code Nr. 22980) an die Wand montiert werden.

**ES** El aparato que Ud. ha comprado es un termoventilador auxiliar de pared, apto para ambientes en los que sea necesario aumentar la temperatura complementando la instalación ya existente. No se debe utilizar como fuente de calor principal ni de modo continuo.  
El modelo T posee un programador diario que se puede regular a intervalos mínimos de 15 minutos. El aparato se puede instalar en la pared utilizando el accesorio (cód. 22980).

**PT** O aparelho que adquiriu é um termoventilador, também instalável na parede, destinado a um aquecimento complementar, sendo, por isso, adequado a todas as situações em que a instalação primária existente necessita de um acréscimo de calor. Não deve ser utilizado como fonte de calor primária nem destinado a um funcionamento contínuo.  
O modelo T possui um programador diário, regulável com base em intervalos de uma duração mínima de 15 minutos. O aparelho pode ser instalado na parede, utilizando o respectivo acessório (cod. 22980).

**PL** Urządzenie, które Państwo zakupili to termowentylator do montażu również na ścianie, służący do zapewnienia dodatkowego ogrzewania. Jest on zatem przydatny we wszystkich sytuacjach, w których istnieje zapotrzebowanie na uzupełnienie pracy istniejącej instalacji podstawowej. Nie należy stosować urządzenia jako podstawowego źródła ciepła, ani eksploatować w sposób ciągły. Model T jest wyposażony w programator dzienny, który można regulować według przedziałów czasowych o minimalnej

długości 15 minut. Urządzenie można przymocować do ściany przy pomocy specjalnych akcesoriów (kod 22980).

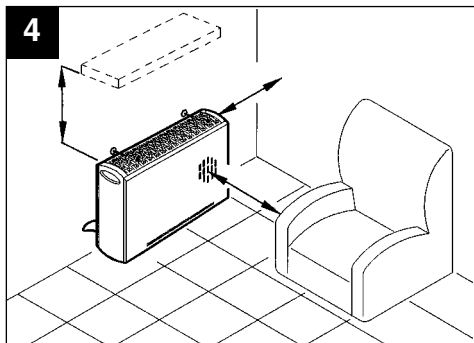
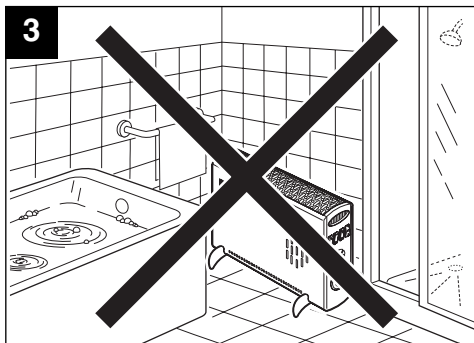
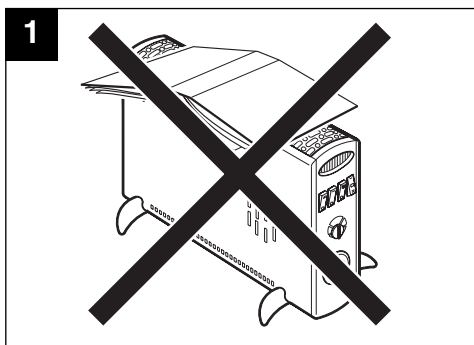
**EL**

Η συσκευή που αγοράσατε είναι ένα αερόθερμο με δυνατότητα επίτοιχης εγκατάστασης που προορίζεται για βοηθητική θέρμανση, κατάλληλη συνεπώς για όλες τις καταστάσεις που απαιτούν συμπλήρωμα θέρμανσης πέραν αυτής της κύριας εγκατάστασης. Δεν πρέπει να χρησιμοποιείται ως βασική πηγή θερμότητας ούτε για συνεχή λειτουργία. Το μοντέλο T διαθέτει ημερήσιο προγραμματιστή, που ρυθμίζεται κατά διαστήματα ελάχιστης διάρκειας 15 λεπτών. Η συσκευή μπορεί να τοποθετηθεί σε τοίχο με το ειδικό εξάρτημα (κωδ. 22980).



**Attenzione:** questo simbolo indica precauzioni per evitare danni all'utente

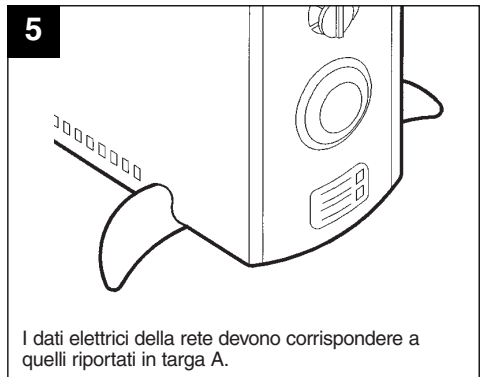
- Questo apparecchio è costruito a regola d'arte. La sua durata ed affidabilità, elettrica e meccanica, saranno assicurate dall'adozione di corrette modalità di impiego e dall'effettuazione di una regolare manutenzione.
- Non usare questo prodotto per una funzione differente da quella esposta nel presente libretto.
- Dopo aver tolto il prodotto dall'imballo, assicurarsi della sua integrità: nel dubbio rivolgersi subito ad un Centro Assistenza Tecnica autorizzato Vortice. Non lasciare parti dell'imballo alla portata di bambini o persona diversamente abile.
- Non sedersi né appoggiare oggetti sull'apparecchio (fig. 1).
- L'uso di qualsiasi apparecchio elettrico comporta l'osservanza di alcune regole fondamentali, tra le quali: a) non deve essere toccato con mani bagnate o umide; b) non deve essere toccato a piedi nudi; c) non deve essere permesso ai bambini di toccare e giocare con l'apparecchio; d) controllare la persona diversamente abile durante l'uso dell'apparecchio.
- Non lasciare l'apparecchio inutilmente acceso: spegnere il suo interruttore quando non è utilizzato.
- Non utilizzare l'apparecchio in presenza di sostanze o vapori infiammabili come alcool, insetticidi, benzine, ecc (fig. 2).
- Se si decide di eliminare definitivamente l'apparecchio spegnerne l'interruttore e scollegarlo dalla rete elettrica, riponendolo infine lontano da bambini o persona diversamente abile.
- Non utilizzare l'apparecchio nelle immediate vicinanze di una vasca da bagno, di una doccia o di una piscina (fig. 3).
- Il prodotto, se installato a parete, deve essere posto al di fuori della portata di quanti si trovino nella vasca da bagno o nel vano doccia.
- Nel momento in cui si posiziona l'apparecchio, rispettare sempre le distanze minime da pareti o oggetti circostanti indicate in fig. 4.





**Avvertenza:** questo simbolo indica precauzioni per evitare inconvenienti al prodotto

- Non apportare modifiche di alcun genere al prodotto.
- Prestare particolare attenzione nei casi di impiego in ambienti non presidiati.
- Non lasciare l'apparecchio esposto ad agenti atmosferici (pioggia, sole, ecc).
- Ispezionare visivamente e periodicamente l'integrità del prodotto. In caso di imperfezione evitarne l'utilizzo e contattare subito un Centro Assistenza Tecnica autorizzato Vortice.
- Se il prodotto cade o riceve forti colpi farlo verificare subito da un Centro Assistenza Tecnica autorizzato Vortice.
- In caso di cattivo funzionamento e/o guasto, spegnere l'apparecchio agendo sui pulsanti, staccare la spina e rivolgersi subito ad un Centro Assistenza Tecnica autorizzato Vortice. Per l'eventuale riparazione esigere l'utilizzo di ricambi originali Vortice.
- L'apparecchio non deve essere posto immediatamente sotto una presa di corrente fissa.
- Il prodotto deve essere correttamente collegato ad un impianto elettrico conforme alle norme vigenti; non necessita di messa a terra in quanto è costruito a doppio isolamento. In caso di dubbi richiedere un controllo accurato da parte di personale professionalmente qualificato.
- Collegare il prodotto alla rete di alimentazione/presa elettrica solo se la portata dell'impianto/presa è adeguata alla sua potenza massima.
- Se la presa elettrica è di tipo diverso rispetto alla spina di cui l'apparecchio è munito, farla sostituire da personale professionalmente qualificato con altra di tipologia corretta. Evitare per quanto possibile, l'uso di adattatori, prese multiple e/o prolunghe; se indispensabile, utilizzarli solo se conformi alle vigenti norme di sicurezza e dopo averne verificato la compatibilità, dal punto di vista della potenza massima ammissibile, con il dato di targa del prodotto. La lunghezza delle eventuali prolunghe dovrà inoltre essere la più ridotta possibile, per evitarne il surriscaldamento e l'intervento dei dispositivi di protezione termica.
- Non tirare il cavo di alimentazione, non porlo in prossimità di fonti di calore e svolgerlo sempre completamente per escludere pericolosi surriscaldamenti. In caso di danneggiamento del medesimo, o della relativa spina, provvedere tempestivamente alla sostituzione, che dovrà essere eseguita presso un Centro Assistenza Tecnica autorizzato Vortice.
- Non coprire né comprimere il cavo di alimentazione per evitare rischi di surriscaldamenti o danneggiamenti; prestare nel contempo attenzione a disporlo così da evitare che costituisca impedimento al passaggio.
- Un limitato innalzamento della temperatura del cavo di alimentazione e della relativa spina, durante l'utilizzo del prodotto, è da ritenersi normale; laddove invece il fenomeno risultasse più grave, al punto da renderne sconsigliato il contatto per l'eccessiva temperatura o da determinarne addirittura la deformazione, rivolgersi ad un Centro Assistenza Tecnica autorizzato Vortice.
- Non posizionare il cavo di alimentazione davanti alle resistenze.
- Mantenere l'apparecchio in posizione verticale.
- Quando l'apparecchio non è utilizzato, spegnerlo agendo sui pulsanti e disinserire la spina dalla presa di rete.
- Preliminarmente all'effettuazione di qualsiasi operazione di pulizia spegnere l'apparecchio e quindi scollegarlo dalla rete staccandone la spina.
- Non gettare acqua sul prodotto.
- Non immergere l'apparecchio o sue parti in acqua o in altri liquidi.
- Non introdurre materiale di alcun genere attraverso le griglie.
- Mantenere sempre pulite le griglie di aspirazione e uscita dell'aria.
- Non coprire l'apparecchio per evitare un pericoloso surriscaldamento.
- Non coprire né ostruire le griglie di aspirazione e uscita dell'aria.
- I fianchi laterali dell'apparecchio sono in resina V0 (il più alto grado di autoestinguenza).



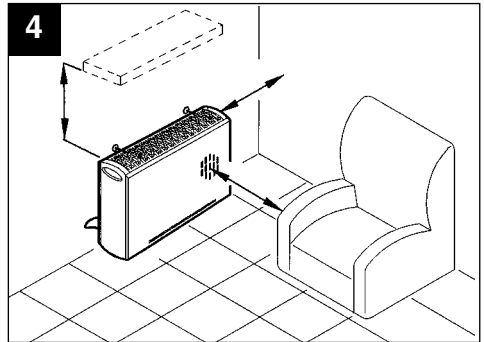
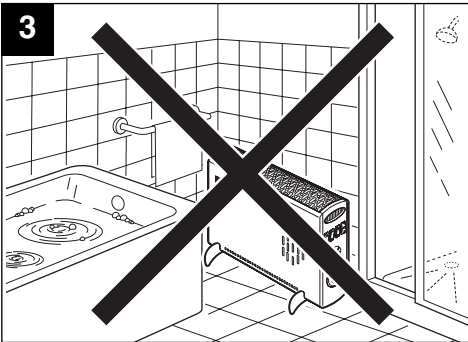
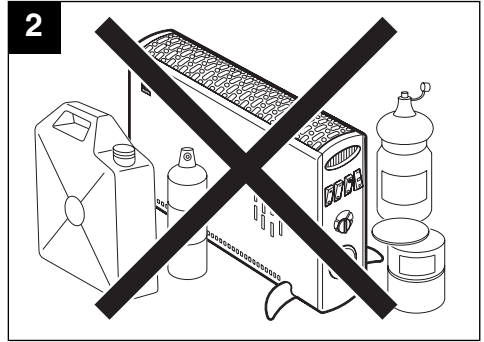
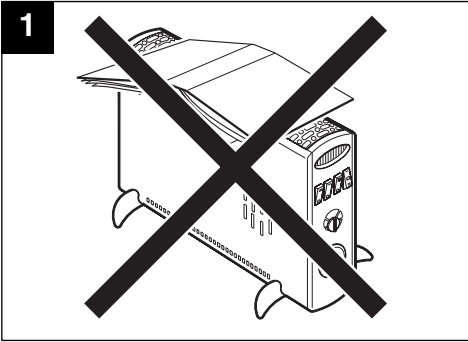




**Warning:** this symbol indicates precautions that must be taken to avoid injury

- This appliance is manufactured to a high standard of craftsmanship. To ensure a long service life and overall electrical and mechanical reliability, it must be properly used and subjected to regular maintenance.
- Do not use this appliance for functions other than those described in this booklet.
- After removing the appliance from its packaging, ensure that it is complete and undamaged. If in doubt contact a professionally qualified electrician or Vortice\*. Do not leave packaging within the reach of children or the infirm.
- Do not sit on the appliance or leave objects standing on it (fig.1).
- Certain fundamental rules must be observed when using any electrical appliance, including: a) never touch appliances with wet or damp hands; b) never touch appliances while barefoot; c) do not allow young children or infirm persons to use the appliance without supervision; d) supervise young children to ensure that they do not play with the appliance.
- Do not leave the appliance switched on when it is not needed. Switch the appliance off when it is not in use.
- Do not operate the appliance in the presence of inflammable vapours like alcohol, insecticides, petrol, etc. (fig.2).
- Store the appliance out of the reach of children and infirm persons if you decide to disconnect it from the power supply and no longer use it.
- Never use the appliance in the immediate vicinity of baths, showers or swimming pools (fig. 3).
- If the appliance is installed on the wall, it must be out of range of anybody who is in the bath or shower.
- When positioning the appliance, respect the minimum distances from walls and other nearby objects as shown in fig. 4.

\*(or an authorized Vortice dealer if you are outside the UK-Ireland territory)

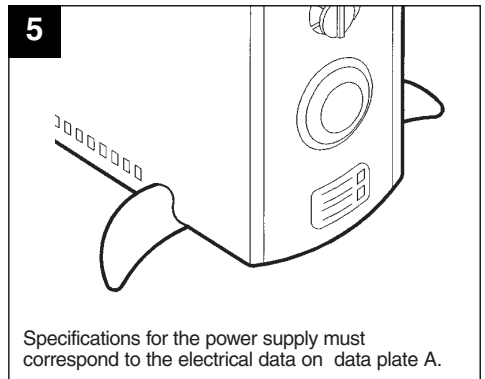




**Caution:** this symbol indicates precautions that must be taken to avoid damage to the appliance.

- Do not make modifications of any kind to this appliance.
- Take special care if the appliance is to be used unsupervised.
- Do not expose the appliance to the weather (rain, sun, etc.).
- Regularly inspect the appliance for visible defects. If any faults are found, do not operate the appliance but contact Vortice\* immediately.
- Should the appliance be dropped or suffer a heavy blow, have it checked immediately by Vortice\*.
- If the appliance does not function correctly or develops a fault, turn it off at the push-button controls, disconnect the plug from the power supply and contact Vortice\* immediately. Ensure that only genuine original Vortice spares are used for any repairs.
- Do not position the appliance directly under a fixed power socket.
- The appliance must be properly connected to the power supply in compliance with applicable standards. It does not require to be earthed, as it is double insulated. If in doubt, have a qualified electrician to perform a thorough check.
- The electrical power supply/socket to which the appliance is to be connected must be able to provide the maximum electrical power required by the appliance.
- If the power socket is of a different type to the plug fitted on the appliance, call a qualified technician and ask him to replace the plug with one of the right type. Avoid the use of adapters, multiple sockets and/or extension leads if possible. If you have to use them, make sure that they comply with current safety regulations and check that the maximum allowed power is compatible with the values on the appliance's rating plate. Any extension leads must be as short as possible, to prevent overheating and triggering the thermal cut-out devices.
- Do not pull on the power cable, do not place it near heat sources and always uncoil it completely to prevent dangerous overheating. If the cable or the power plug become damaged, take the appliance to an authorised Vortice service centre to have them replaced.
- Do not cover or place objects on the power cable to avoid overheating and damage. Also make sure that the cable is placed where it cannot cause inconvenience.
- A limited increase in temperature in the power cable and plug during use of the appliance is normal. However, if they become hot to touch or start to deform, contact Vortice\* immediately.
- Never place the power cable in front of the heating elements.
- Always keep the appliance in an upright position.
- When the appliance is not being used, turn it off at the push-button controls and disconnect the plug from the power supply.
- Turn the appliance off and disconnect the plug from the power supply before cleaning it.
- Do not spray water on to the appliance.
- Do not immerse the appliance or any of its parts in water or other liquids.
- Never insert any objects through the grilles.
- Keep the appliance's intake and outlet grilles clean.
- Do not cover the appliance to avoid potentially dangerous overheating.
- Never cover or obstruct the appliance's intake and outlet grilles.
- The sides of the appliance are made in V0 resin (the material with the highest self-extinguishing rating).

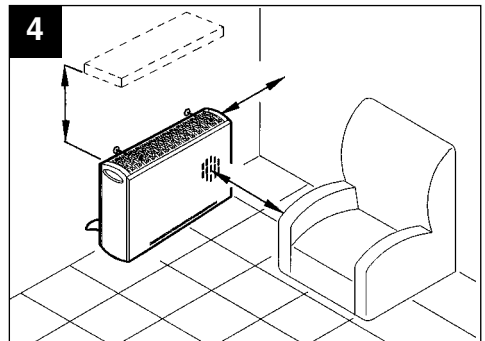
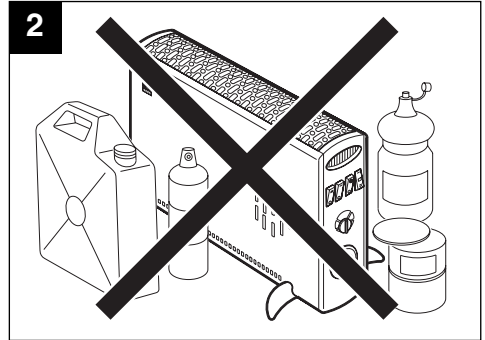
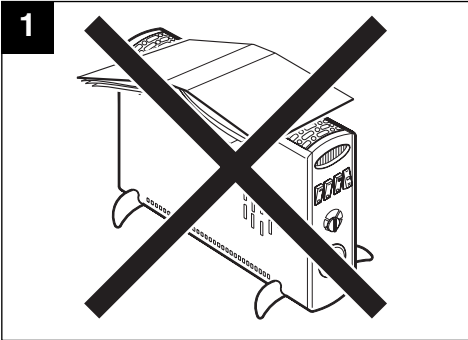
\* (or an authorized Vortice dealer if you are outside the UK-Ireland territory)





**Attention :** ce symbole indique la nécessité de quelques précautions pour la sécurité de l'utilisateur

- Cet appareil est construit selon les règles de l'art. Sa durée de vie et sa fiabilité, électrique et mécanique, seront assurées par l'adoption de modalités correctes d'emploi et par un entretien régulier.
- Ne pas utiliser ce produit pour une fonction autre que celle qui est indiquée dans ce livret.
- Contrôler l'intégrité de l'appareil après l'avoir sorti de son emballage : dans le doute, s'adresser immédiatement à un Service après-vente agréé Vortice. Placer les éléments de l'emballage hors de la portée des enfants ou des personnes handicapées.
- Ne rien poser sur l'appareil et ne pas s'y asseoir (fig. 1).
- L'utilisation de tout appareil électrique implique le respect de quelques règles fondamentales dont, entre autres : a) ne pas toucher l'appareil avec les mains mouillées ou humides ; b) ne pas le toucher pieds nus ; c) interdire aux enfants de le toucher et de jouer avec l'appareil ; d) contrôler la personne handicapée durant l'utilisation de l'appareil.
- Ne pas laisser l'appareil inutilement allumé : l'éteindre au moyen de l'interrupteur lorsqu'il n'est pas utilisé.
- Ne pas utiliser l'appareil en présence de substances ou de vapeurs inflammables telles que alcool, insecticides, essence etc (fig. 2).
- Si l'on décide d'éliminer définitivement l'appareil, éteindre l'interrupteur et couper l'alimentation électrique ; ne pas le laisser à la portée des enfants ou des personnes handicapées.
- Ne pas utiliser l'appareil à proximité d'une baignoire, d'une douche ou d'une piscine (fig. 3).
- Si l'appareil est installé au mur, il doit être éloigné des personnes se trouvant dans la baignoire ou dans la cabine de douche.
- Lorsque l'on positionne l'appareil, respecter toujours les distances minimums, indiquées sur la fig. 4, par rapport aux murs et aux objets situés à proximité .

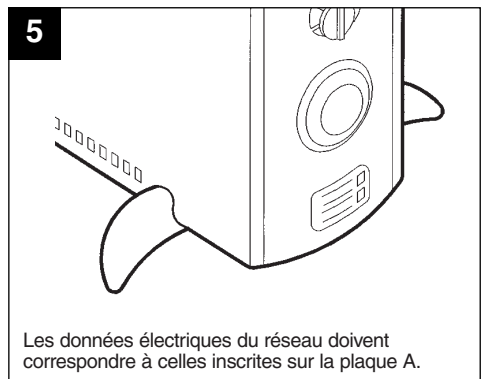




## **Avertissement** : ce symbole indique la nécessité de quelques précautions pour la sécurité du produit

- Ne modifier l'appareil en aucune façon.
- Faire particulièrement attention lors d'emplois en milieux non surveillés.
- Ne pas exposer l'appareil aux agents atmosphériques (pluie, soleil etc).
- Contrôler visuellement et périodiquement l'intégrité du produit. En cas de dysfonctionnement, ne pas utiliser l'appareil et contacter immédiatement un Service après-vente agréé Vortice.
- Si l'appareil tombe ou reçoit des coups violents, le faire vérifier immédiatement à un Service après-vente agréé Vortice.
- En cas de dysfonctionnement et/ou de panne, éteindre l'appareil au moyen des boutons, détacher la fiche et s'adresser immédiatement à un Service après-vente agréé Vortice. Pour l'éventuelle réparation, exiger des pièces détachées d'origine Vortice.
- L'appareil ne doit pas être immédiatement relié à une prise de courant fixe.
- Il doit être branché correctement à une installation électrique conforme aux normes en vigueur ; il n'a pas besoin d'être connecté à une prise de terre car il est construit avec une double isolation. Dans le doute, demander à du personnel professionnellement qualifié d'effectuer un contrôle soigné.
- Brancher l'appareil au réseau d'alimentation/à la prise électrique uniquement si la puissance de l'installation/prise est adaptée à la puissance maximale de l'appareil.
- Si la prise électrique est de type différent par rapport à la fiche dont l'appareil est équipé, la faire remplacer par du personnel professionnellement qualifié avec une autre de typologie correcte. Eviter tant que possible l'emploi d'adaptateurs, de prises multiples et/ou de rallonges ; s'ils sont indispensables, les utiliser uniquement si conformes aux normes de sécurité en vigueur et après en avoir vérifié la compatibilité, du point de vue de la puissance maximale admissible, avec la donnée de plaque du produit. La longueur des éventuelles rallonges devra en outre être réduite le plus possible, pour en éviter la surchauffe et l'intervention des dispositifs de protection thermique.
- Ne pas tirer sur le câble d'alimentation, ne pas le placer à proximité de sources de chaleur et le dérouler entièrement pour exclure les surchauffes dangereuses. En cas d'endommagement de ce dernier, ou de la fiche correspondante, demander immédiatement son remplacement auprès d'un Service après-vente agréé Vortice.
- Ne pas couvrir ni comprimer le câble d'alimentation pour éviter les risques de surchauffe ou les endommagements ; faire très attention à le positionner de manière à éviter qu'il entrave le passage.
- Une faible augmentation de la température du câble d'alimentation et de la fiche correspondante durant

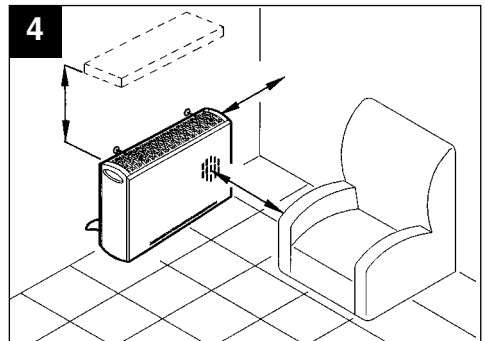
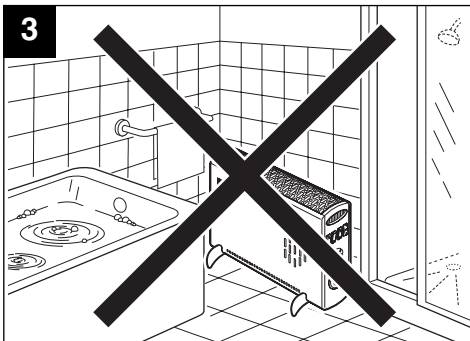
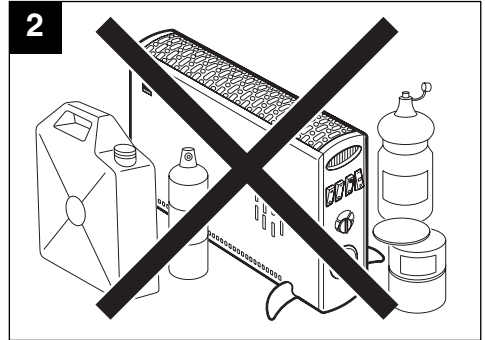
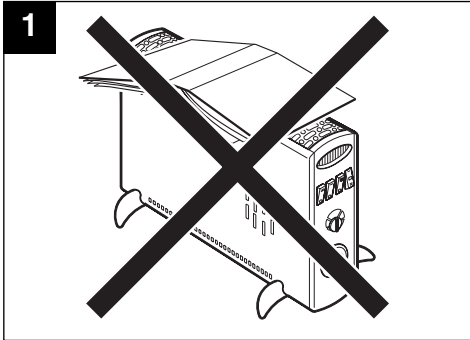
- l'emploi de l'appareil est à considérer comme normale ; au contraire, lorsque le phénomène devient plus grave, à tel point que le contact devient difficile à cause de la température excessive ou en détermine même la déformation, s'adresser à un Service après-vente agréé Vortice.
- Ne pas positionner le câble d'alimentation devant les résistances.
- Maintenir l'appareil en position verticale.
- Lorsque l'appareil n'est pas utilisé, l'éteindre au moyen des boutons et débrancher la fiche de la prise de courant.
- Avant d'effectuer toute opération de nettoyage, éteindre l'appareil puis le déconnecter du réseau en détachant la fiche.
- Ne pas jeter d'eau sur l'appareil.
- Ne pas immerger l'appareil ou ses parties dans de l'eau ou d'autres liquides.
- Ne pas introduire d'objets à travers les grilles.
- Les grilles d'aspiration et de sortie de l'air doivent toujours être propres.
- Ne pas couvrir l'appareil pour éviter une surchauffe dangereuse.
- Ne pas couvrir ni obstruer les grilles d'aspiration et de sortie de l'air.
- Les flancs de l'appareil sont en résine V0 (le plus haut degré d'auto-extinguibilité).





**Achtung:** dieses Symbol zeigt Vorsichtsmaßnahmen zum Schutz des Benutzers an

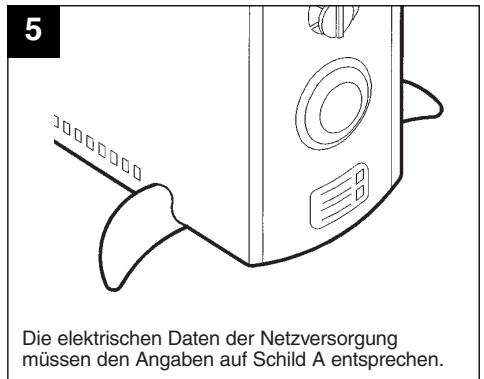
- Dieses Gerät wurde nach den neuesten technischen Erkenntnissen gebaut. Seine elektrische und mechanische Haltbarkeit und Zuverlässigkeit werden durch korrekten Gebrauch und regelmäßige Wartung gewährleistet.
- Dieses Gerät darf nur für den Verwendungszweck eingesetzt werden, der in der vorliegenden Anleitung angegeben ist.
- Nach dem Auspacken des Gerätes muss dessen Unversehrtheit überprüft werden: Suchen Sie im Zweifelsfall unverzüglich einen Vortice-Vertragshändler auf. Entsorgen Sie die Verpackung und lassen Sie sie nicht in Reichweite von Kindern oder anderen Personen, die das Gerät nicht sachgemäß bedienen können, unzugänglich auf.
- Sitzen Sie nicht auf das Gerät und legen Sie keine Gegenstände darauf ab (Abb. 1).
- Beim Einsatz von Elektrogeräten jeder Art müssen einige Grundregeln stets beachtet werden, darunter im einzelnen: a) das Gerät darf nicht mit nassen oder feuchten Händen berührt werden, b) berühren Sie keine Geräte, wenn Sie barfuß sind, c) Kinder sollten das Gerät nicht berühren oder damit spielen, d) überwachen Sie Personen, die die Geräte nicht zuverlässig bedienen können, beim Gebrauch des Gerätes.
- Lassen Sie das Gerät nicht unnötig laufen: Schalten Sie es aus, wenn es nicht benutzt wird.
- Verwenden Sie das Gerät nicht in der Nähe entflammbarer Substanzen oder Dämpfe wie Alkohol, Insektizide, Benzin usw. (Abb. 2).
- Wird das Gerät definitiv nicht mehr benutzt, so schalten Sie es ab und trennen Sie es vom Stromnetz, bewahren Sie es für Kinder oder nicht befähigte Personen unzugänglich auf.
- Benutzen Sie das Gerät nicht in unmittelbarer Nähe einer Badewanne, einer Dusche oder eines Schwimmbades (Abb. 3).
- Wird das Produkt an einer Wand installiert, muss es so angebracht werden, dass es für Personen, die sich in der Badewanne oder der Dusche befinden, nicht zu erreichen ist.
- Achten Sie bei der Positionierung des Gerätes auf die in Abb. 4 angegebenen Mindestabstände von Wänden oder in unmittelbarer Nähe befindlichen Gegenständen.





## **Wichtiger Hinweis:** dieses Symbol zeigt Vorsichtsmaßnahmen zum Schutz des Gerätes an

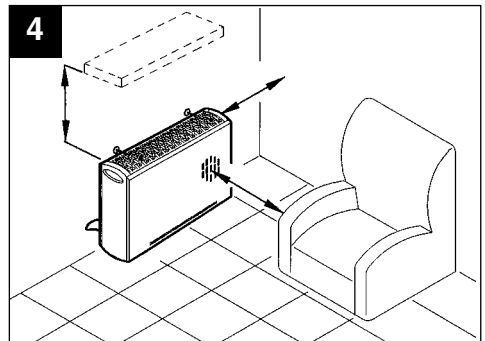
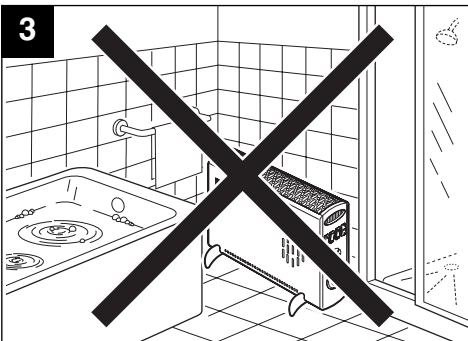
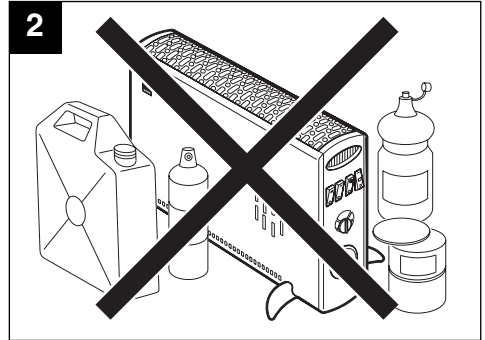
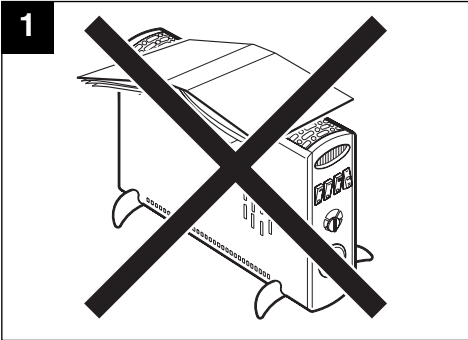
- Bringen Sie keine Änderungen am Gerät an.
- Lassen Sie bei Anwendung in nicht überwachten Räumen besondere Vorsicht walten.
- Setzen Sie das Gerät keinen Witterungseinflüssen (Regen, Sonneneinstrahlung usw.) aus.
- Überprüfen Sie den einwandfreien Zustand des Gerätes regelmäßig. Benutzen Sie das Gerät bei festgestellten Mängeln nicht und suchen Sie sofort einen Vortice-Vertragshändler auf.
- Fällt das Gerät hin oder wurde es starken Stößen ausgesetzt, muss es sofort bei einem Vortice-Vertragshändler überprüft werden.
- Schalten Sie das Gerät bei Betriebsstörungen und/oder Defekt sofort am Schalter aus, ziehen Sie den Stecker und suchen Sie einen Vortice-Vertragshändler auf. Verlangen Sie für eine eventuelle Reparatur die Verwendung von Vortice-Originalersatzteilen.
- Das Gerät darf nicht unmittelbar unter fest angebrachten Steckdosen installiert werden.
- Das Gerät muss korrekt an eine den geltenden Bestimmungen entsprechende Elektroanlage angeschlossen werden. Das Gerät bedarf keiner Erdung, da es eine doppelte Isolierung besitzt. Im Zweifelsfall ist eine genaue Kontrolle durch eine qualifizierte Fachkraft anzufordern.
- Schließen Sie das Produkt nur dann an das Stromnetz/die Steckdose an, wenn die Stromfestigkeit der Anlage/Steckdose für die maximale Leistung geeignet ist.
- Falls die Steckdose und der Stecker am Gerät nicht zusammenpassen, suchen Sie Fachpersonal auf und lassen Sie den Stecker durch einen passenden ersetzen. Vermeiden Sie den Gebrauch von Adaptern, Mehrfachsteckdosen und/oder Verlängerungskabeln möglichst. Ist dies unumgänglich, so verwenden Sie nur Zubehör, das den geltenden Sicherheitsbestimmungen entspricht. Vergewissern Sie sich zuvor, dass das Material mit der auf dem Geräteschild angegebenen zugelassenen maximalen Leistung kompatibel ist. Eventuell verwendete Verlängerungskabel müssen außerdem so kurz wie möglich sein, um Überhitzung und eine Aktivierung des Überhitzungsschutzes zu vermeiden.
- Ziehen Sie nicht am Stromkabel. Bringen Sie das Stromkabel nicht in die Nähe von Wärmequellen und wickeln Sie es immer komplett ab, um gefährliche Überhitzung auszuschließen. Suchen Sie bei Schäden am Stromkabel oder am Stecker sofort einen Vortice-Vertragshändler auf und lassen Sie diese Teile ersetzen.
- Das Stromkabel darf weder zugedeckt noch eingeklemmt werden, um die Gefahr von Überhitzung oder Beschädigung zu vermeiden. Achten Sie gleichzeitig darauf, das Kabel so zu legen, dass es nicht zur Stolperfalle wird.
- Ein begrenzter Temperaturanstieg am Stromkabel während des Betriebs ist als normal anzusehen. Sollte die Temperatur hingegen stark ansteigen, so dass der Kontakt mit dem heißen Kabel unangenehm wird oder sich das Kabel gar verformt, schalten Sie das Gerät sofort aus und suchen Sie einen Vortice-Vertragshändler auf.
- Legen Sie das Stromkabel nicht vor die Heizelemente.
- Belassen Sie das Gerät in vertikaler Stellung.
- Wenn das Gerät nicht verwendet wird, so schalten Sie es am Schalter aus und ziehen Sie den Stecker aus der Steckdose.
- Schalten Sie das Gerät vor jeder Reinigung am Schalter aus und trennen Sie es durch Ziehen des Steckers vom Stromnetz.
- Lassen Sie kein Wasser an das Gerät gelangen.
- Tauchen Sie das Gerät oder Teile davon nicht in Wasser oder in andere Flüssigkeiten.
- Stecken Sie keinerlei Material durch die Gitter.
- Halten Sie die Ansaug- und Auslassgitter stets frei.
- Bedecken Sie das Gerät nicht, um gefährliche Überhitzung zu vermeiden.
- Bedecken oder verstopfen Sie die Ansaug- und Auslassgitter nicht.
- Die Seitenteile des Gerätes bestehen aus V0-Harz (dem höchsten Selbstlöschungsgrad).





**Atención:** este símbolo indica precaución para evitar daños al usuario

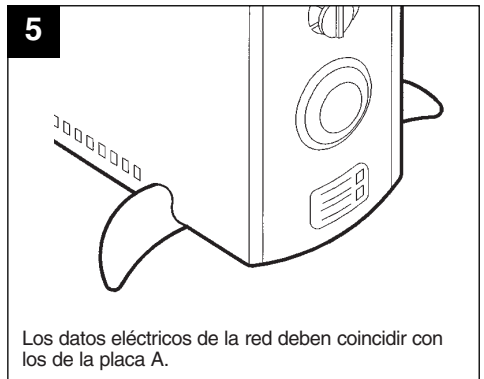
- Este aparato esta construido conforme con los requisitos de calidad. Para garantizar la vida útil y la fiabilidad eléctrica y mecánica de este aparato, es necesario utilizarlo correctamente y realizar las operaciones de mantenimiento con regularidad.
- No emplear el producto con fines distintos a los previstos por este folleto.
- Una vez extraído el producto del embalaje, comprobar su integridad: en caso de duda, contactar inmediatamente con un proveedor autorizado de Vortice. No dejar las partes del embalaje al alcance de niños as personas con discapacidad.
- No sentarse ni apoyar objetos sobre el aparato (fig. 1).
- Cuando se utiliza un aparato eléctrico es necesario tener en cuenta algunas normas básicas: a) no tocar el aparato con las manos mojadas o húmedas; b) no tocar el aparato con los pies descalzos; c) no permitir que los niños toquen el aparato ni jueguen con él; d) vigilar a las personas con discapacidad mientras el aparato está funcionando.
- No dejar el aparato encendido inútilmente. Cuando no se utiliza el aparato, el interruptor ha de estar apagado.
- No utilizarlo en presencia de sustancias o vapores inflamables como alcohol, insecticidas, gasolina, etc.
- Para desechar el aparato, apagar el interruptor y desconectarlo de la instalación eléctrica. colocarlo lejos del alcance de niños o las personas con discapacidad.
- No utilizarlo cerca de la bañera, la ducha o la piscina (fig. 3).
- Instalar el aparato en la pared lejos del alcance de todos los que utilizan la bañera o la ducha.
- Instalar el aparato respetando las distancias mínimas a la pared y a otros objetos según lo indicado en la fig. 4.





## **Advertencia:** este símbolo indica precaución para evitar daños en el producto

- No modificar el producto.
- En los ambientes no vigilados, el aparato se ha de utilizar con mucho cuidado.
- No exponer el aparato a los agentes atmosféricos (lluvia, sol, etc.).
- Inspeccionar el producto periódicamente. En caso de anomalía, no utilizarlo y ponerse en contacto inmediatamente con un proveedor autorizado de Vortice.
- Si el producto se cae o recibe golpes fuertes, es necesario ponerse en contacto con un proveedor autorizado de Vortice.
- Si el aparato no funciona correctamente o se avería, apagar el interruptor, desconectar el enchufe y llamar inmediatamente al proveedor autorizado de Vortice. Solicitar recambios originales Vortice para la reparación.
- El aparato no se ha de instalar debajo de una toma de corriente fija.
- El producto se ha de conectar a una instalación eléctrica que cumpla los requisitos de las normas vigentes y que disponga de una toma de tierra eficaz. En caso de duda, ponerse en contacto con personal profesional cualificado para que controle la instalación.
- Conectar el producto a la red de alimentación eléctrica o a una toma de corriente sólo si la capacidad de la instalación o la toma es adecuada a su potencia máxima.
- Si la toma de corriente no es compatible con el enchufe que posee el aparato, deberá ser sustituido por profesionales cualificados. No utilizar adaptadores, enchufes múltiples ni alargadores; si su uso es imprescindible, utilizar accesorios compatibles (véase la potencia máxima admitida indicada en la placa del producto), que cumplan los requisitos de seguridad previstos por las normas vigentes. Reducir al mínimo la longitud de los alargadores, para evitar que se recaliente el aparato y se disparen los dispositivos de protección térmica.
- No tirar del cable de alimentación ni acercarlo a las fuentes de calor. Desenrollar el cable completamente para evitar que se recaliente. Si el cable o el enchufe se deterioran, habrá que llamar inmediatamente al revendedor autorizado de Vortice para que los sustituya.
- No cubrir ni aplastar el cable de alimentación para evitar que se recaliente y tenderlo de modo que no impida el paso.
- Es normal que la temperatura del cable aumente durante el funcionamiento del producto; pero, si el cable se recalienta en exceso, es imposible tocarlo o se deforma, hay que apagar el aparato y ponerse en contacto con un revendedor autorizado de Vortice
- No colocar el cable de alimentación delante de las resistencias.
- Mantener el aparato en vertical.
- Antes de limpiar el aparato, hay que apagarlo y desconectar el enchufe.
- No mojar el producto.
- No sumergir el aparato ni sus componentes en agua u otros líquidos
- Non introducir ningún tipo de material a través de las rejillas.
- Mantener las rejillas de entrada y salida de aire limpias.
- No cubrir el aparato, podría recalentarse de forma peligrosa.
- No cubrir ni obstruir las rejillas de entrada y salida de arie.
- Los laterales del aparato son de resina V0 (el grado más alto de autoextinción).

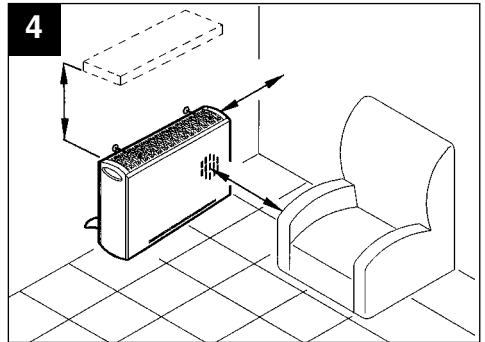
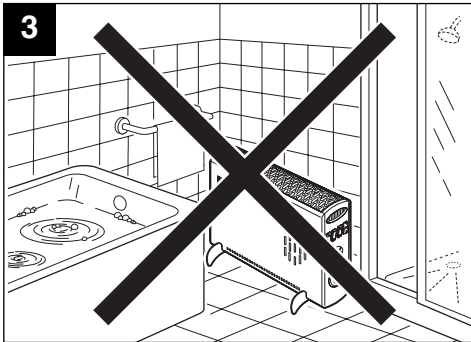
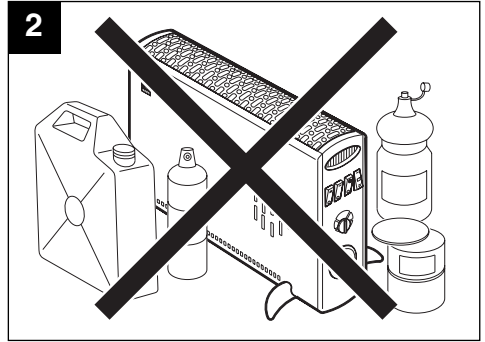
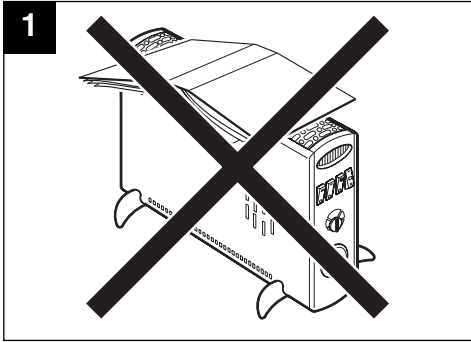






**Atenção:** este símbolo indica as precauções a tomar para evitar danos ao utilizador

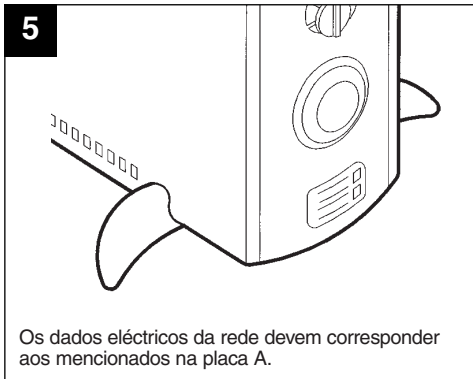
- Este aparelho foi construído segundo critérios rigorosos. A sua duração e fiabilidade, eléctrica e mecânica, serão asseguradas por uma utilização e manutenção correctas.
- Não use este produto para uma função diferente da especificada no presente manual de instruções.
- Depois de retirar o produto da embalagem, certifique-se da sua integridade; em caso de dúvida, contacte imediatamente um revendedor Vortice autorizado. Não deixe as peças da embalagem ao alcance das crianças ou de pessoas inaptas.
- Não se sente nem pose objectos no aparelho (fig. 1).
- A utilização de qualquer aparelho eléctrico obriga ao cumprimento de determinadas regras fundamentais, entre as quais: a) não deve ser tocado com as mãos molhadas ou húmidas; b) não deve ser tocado descalço; c) as crianças não devem ser autorizadas a tocar ou brincar com o aparelho; d) controlar as pessoas inaptas durante a utilização do aparelho.
- Não deixe o aparelho ligado sem ser necessário: quando não estiver a ser utilizado, desligue-o utilizando o interruptor.
- Não utilize o aparelho na presença de substâncias ou vapores inflamáveis, tais como álcool, insecticidas, gasolina, etc (fig. 2).
- Quando decidir inutilizar definitivamente o aparelho, desligue o interruptor e retire a ficha da tomada, arrumando-o fora do alcance das crianças ou de pessoas inaptas.
- Não utilize o aparelho nas proximidades imediatas de uma casa de banho, de um duche ou de uma piscina (fig. 3).
- Se o produto for instalado na parede, deve ser colocado fora do alcance de quem se encontre na banheira ou no duche.
- No momento de instalação do aparelho, respeite sempre as distâncias mínimas entre as paredes ou objectos circundantes indicadas na fig. 4.





**Advertência:** este símbolo indica as precauções a tomar para evitar danos ao produto

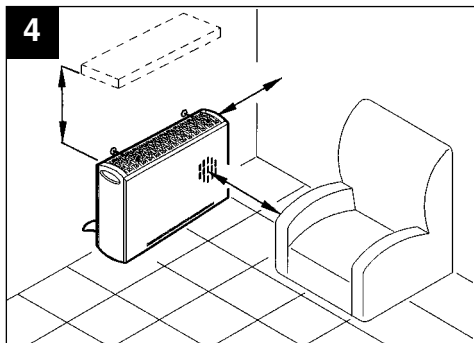
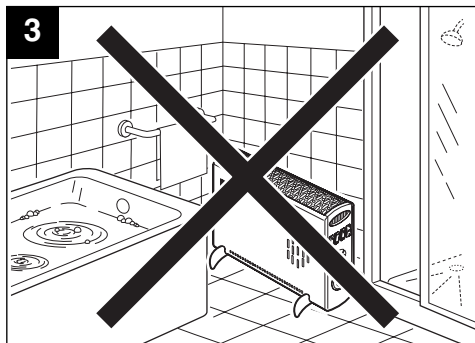
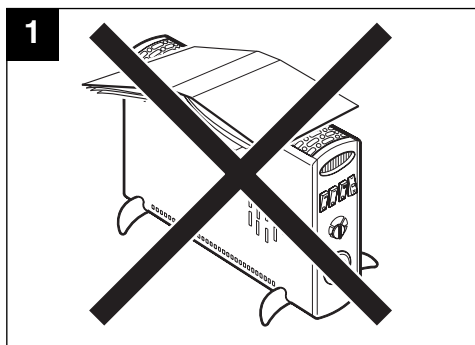
- Não efectue quaisquer modificações ao produto.
- Preste particular atenção no caso de utilização em ambientes não vigiados.
- Não exponha o aparelho a agentes atmosféricos (chuva, sol, etc.).
- Inspeccione visualmente e periodicamente a integridade do produto. No caso de alguma imperfeição, evite a sua utilização e contacte imediatamente um revendedor Vortice autorizado.
- Se o produto cair ou receber fortes golpes, leve-o imediatamente a um revendedor Vortice autorizado.
- Em caso de mau funcionamento e/ou avaria, desligue o aparelho premindo nos botões, retire a ficha da tomada e contacte imediatamente um revendedor autorizado Vortice. Para eventuais reparações, exija sempre a utilização de peças originais Vortice.
- O aparelho não deve ser imediatamente ligado a uma tomada eléctrica fixa.
- O produto deve ser correctamente ligado a um sistema eléctrico de acordo com as normas em vigor; não necessita de ligação de terra, pois é dotado de um isolamento duplo. Em caso de dúvidas, peça um controlo rigoroso por parte de pessoal devidamente qualificado.
- Ligue o produto à rede de alimentação/tomada eléctrica apenas se a capacidade do sistema/tomada for adequada à sua potência máxima.
- Se a tomada eléctrica for incompatível com a ficha do aparelho, proceda à sua substituição por outra de tipologia correcta, recorrendo a pessoal devidamente qualificado. Evite, tanto quanto possível, a utilização de adaptadores, tomadas múltiplas e/ou extensões; se tal for indispensável, utilize-os apenas se estiverem em conformidade com as normas de segurança vigentes e depois de se certificar da sua compatibilidade, do ponto de vista da potência máxima admissível, consultando a chapa de características do produto. O comprimento das eventuais extensões deverá, além disso, ser o mais reduzido possível para evitar o sobreaquecimento e a intervenção dos dispositivos de protecção térmica.
- Não puxe o cabo de alimentação, não o coloque junto a fontes de calor e desenrole-o sempre completamente para evitar um perigoso sobreaquecimento. Em caso de danos no cabo de alimentação, ou na respectiva ficha, proceda imediatamente à sua substituição num revendedor Vortice autorizado.
- Não cubra nem comprima o cabo de alimentação para evitar o risco de um sobreaquecimento ou danos; certifique-se de que ele é posicionado de forma a não impedir a passagem.
- Um aumento limitado da temperatura do cabo de alimentação e da respectiva ficha durante a utilização do produto é normal; caso o fenómeno se agrave ao ponto de dificultar o contacto devido à temperatura excessiva ou de provocar deformações, contacte um revendedor Vortice autorizado.
- Não posicione o cabo de alimentação à frente das resistências.
- Mantenha o aparelho na posição vertical.
- Quando o aparelho não estiver a ser utilizado, desligue-o premindo os botões e retire a ficha da tomada.
- Antes de efectuar qualquer operação de limpeza, desligue o aparelho e, de seguida, retire a ficha da tomada.
- Não deixe cair água em cima do produto.
- Não mergulhe o aparelho ou as suas partes em água ou outros líquidos.
- Não efectue quaisquer modificações no produto.
- Mantenha sempre limpas as grelhas de aspiração e saída do ar.
- Não cubra o aparelho para evitar que sobreaqueça de forma perigosa.
- Não cubra nem obstrua as grelhas de aspiração e descarga do aparelho.
- As partes laterais do aparelho são feitas de resina V0 (o grau mais elevado de auto-extinção).





**Uwaga:** ten symbol wskazuje na środki ostrożności, jakie pozwalają użytkownikowi uniknąć ewentualnych szkód

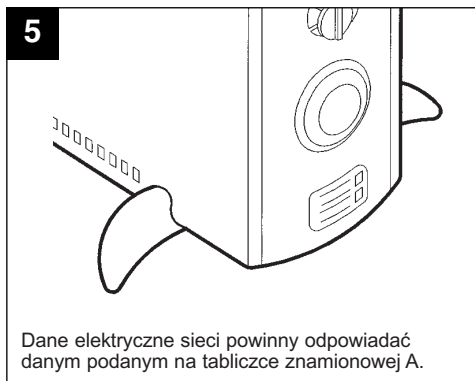
- Niniejsze urządzenie zostało skonstruowane zgodnie z zasadami sztuki. Stosowanie obowiązujących instrukcji obsługi oraz regularne wykonywanie czynności konserwacyjnych zapewnią trwałość i niezawodność instalacji elektrycznych i mechanicznych w urządzeniu.
- Produkt należy używać jedynie do celów opisanych w niniejszej instrukcji obsługi.
- Po rozpakowaniu urządzenia, sprawdzić, czy nie jest uszkodzone: w razie wątpliwości zwrócić się do Autoryzowanego Sprzedawcy. Nie zostawiać części materiałów z opakowania w zasięgu dzieci lub osób nie w pełni sprawnych.
- Nie siedać na urządzeniu i nie opierać o nie żadnych przedmiotów (rys. 1).
- Użycie wszelkich urządzeń elektrycznych wymaga przestrzegania pewnych elementarnych zasad, np.: a) nie dotykać urządzenia mokrymi lub wilgotnymi rękami b) nie dotykać urządzenia będąc boso c) nie zezwalać dzieciom na dotykanie urządzenia ani na zabawę nim; d) nadzorować stosowanie urządzenia przez osoby nie w pełni sprawne.
- Nie zostawiać urządzenia włączonego bez potrzeby: wyłączyć wyłącznik, gdy urządzenie nie jest używane.
- Nie używać urządzenia w obecności substancji lub oparów łatwopalnych, np. alkoholu, środków owadobójczych, benzyny, itp. (rys. 2).
- Gdy zdecyduje się o zaprzestaniu eksploatacji urządzenia, należy je wyłączyć i odłączyć od sieci, a następnie umieścić w miejscu niedostępnym dla dzieci oraz z dala od osób nie w pełni sprawnych.
- Nie używać urządzenia bezpośrednio w pobliżu wanny, prysznicza lub basenu (rys. 3).
- Produkt zainstalowany na ścianie powinien znajdować się w miejscu niedostępnym dla osób kąpiących się w wannie lub biorących prysznic.
- Podczas ustalania pozycji urządzenia przed zamontowaniem, należy uwzględnić wszystkie zalecane odległości minimalne od ścian i wskazanych przedmiotów w otoczeniu zgodnie z rys. 4.





**Ostrzeżenia:** ten symbol wskazuje na środki ostrożności, jakie pozwolą użytkownikowi uniknąć ewentualnych niedogodności związanych z produktem

- Nie wolno w żaden sposób modyfikować urządzenia.
- Zachować ostrożność stosując urządzenie w środowisku bez nadzoru.
- Nie narażać urządzenia na działanie warunków atmosferycznych (deszczu, słońca, itp.)
- Przeprowadzać okresowe oględziny urządzenia. W przypadku odkrycia nieprawidłowości, zaprzestać eksploatacji urządzenia i skontaktować się z autoryzowanym sprzedawcą Vortice.
- W przypadku upadku urządzenia, lub w razie narażenia go na silne uderzenia, należy zlecić kontrolę przez autoryzowanego sprzedawcę Vortice.
- W razie wadliwego działania oraz/lub usterek urządzenia, należy bezzwłocznie wyłączyć urządzenie przy pomocy przycisków, zwrócić się do autoryzowanego sprzedawcy Vortice. W przypadku ewentualnej naprawy nalegać na użycie oryginalnych części zamiennych Vortice.
- Nie należy instalować urządzenia bezpośrednio nad stałym gniazdkiem.
- Urządzenie należy podłączyć do sprawnej instalacji elektrycznej, tak jak to przewidują odpowiednie obowiązujące normy. Nie ma konieczności uziemiania, ponieważ urządzenie posiada podwójną instalację. W razie wątpliwości, zlecić dokładny przegląd urządzenia przez wykwalifikowanego technika.
- Podłączyć urządzenie do sieci / gniazdka elektrycznego jedynie, jeśli moc instalacji/gniazdka jest odpowiednia do mocy maksymalnej urządzenia.
- Jeśli typ gniazdka nie odpowiada typowi wtyczki, należy zlecić zmianę wykwalifikowanemu technikowi na właściwy typ. O ile to możliwe, nie stosować rozdzielaczy, przedłużaczy, adapterów. W razie konieczności, stosować je jedynie zgodnie z przepisami obowiązujących norm oraz po sprawdzeniu zgodności maksymalnej dopuszczalnej mocy z danymi na tabliczce znamionowej produktu. Ewentualne przedłużacze powinny być maksymalnie krótkie, aby uniknąć przegrzania i aktywacji urządzeń zabezpieczenia termicznego.
- Nie ciągnąć za przewód zasilający, nie umieszczać przewodu w pobliżu źródeł ciepła i rozwijać go zawsze do końca, aby zapobiec niebezpieczeństwu przegrzania. W razie uszkodzenia przewodu lub wtyczki, bezzwłocznie zlecić ich wymianę u autoryzowanego sprzedawcy Vortice.
- Aby zapobiec przegrzaniu lub uszkodzeniu przewodu, nie należy go przykrywać ani związać; jednocześnie zapewnić, że przewód jest umieszczony w taki sposób, aby nie utrudniać przejścia.
- Lekkie podniesienie temperatury przewodu zasilającego oraz wtyczki podczas eksploatacji urządzenia jest zjawiskiem normalnym. W przypadku, gdy zjawisko jest poważniejsze do tego stopnia, że kontakt jest utrudniony w związku z wysoką temperaturą, lub doszło do odkształceń, należy zwrócić się do autoryzowanego sprzedawcy Vortice.
- Nie umieszczać przewodu zasilającego przed elementami grzejnymi.
- Utrzymywać urządzenie w pozycji pionowej.
- Gdy urządzenie nie pracuje, wyłączyć je przyciskiem i wyjąć wtyczkę z kontaktu.
- Przed przystąpieniem do czyszczenia, należy wyłączyć urządzenie oraz odłączyć je od zasilania przez wyjęcie wtyczki z kontaktu.
- Nie dopuszczają do kontaktu z wodą.
- Nie wolno zanurzać urządzenia, ani żadnych jego części w wodzie i innych płynach.
- Nie wprowadzać żadnych przedmiotów do urządzenia przez kratki.
- Utrzymywać w czystości kratki doprowadzające i odprowadzające powietrze.
- Nie przykrywać urządzenia, aby uniknąć niebezpieczeństwa jego przegrzania.
- Nie przykrywać ani nie zasłaniać kratek zasysania i odprowadzenia powietrza.
- Boki urządzenia pokryto żywicą V0 (o najwyższym poziomie samogaszenia).



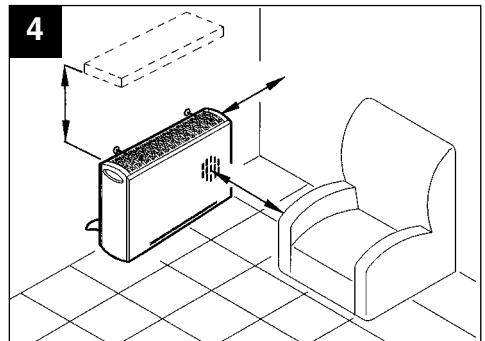
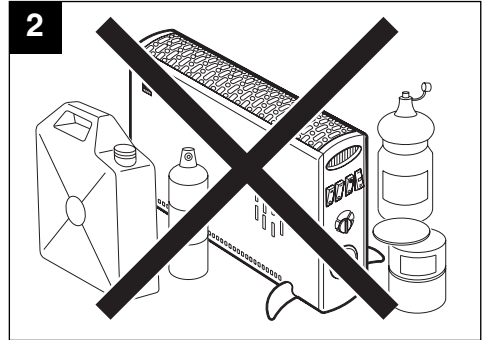
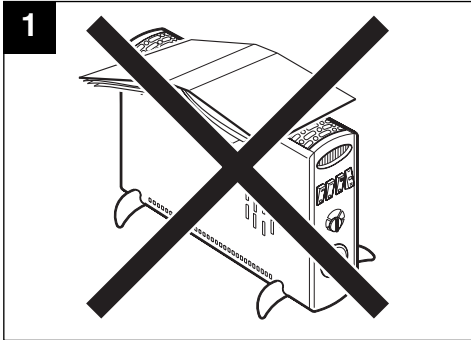


**Προσοχή:** το σύμβολο αυτό υποδεικνύει προφυλάξεις για την αποφυγή ατυχημάτων

- Η συσκευή αυτή έχει κατασκευαστεί σύμφωνα με τους κανόνες της τεχνικής. Η διάρκεια και η ηλεκτρική και μηχανική αξιοπιστία του εξασφαλίζονται με την εφαρμογή των οδηγιών χρήσης και την τακτική συντήρηση.
- Μην χρησιμοποιείτε το προϊόν για διαφορετικούς σκοπούς από εκείνους που υποδεικνύονται στο παρόν εγχειρίδιο.
- Αφού αφαιρέσετε το προϊόν από τη συσκευασία, βεβαιωθείτε ότι είναι ανέπαφο: σε περίπτωση αμφιβολίας απευθυνθείτε αμέσως στο εξουσιοδοτημένο Σέρβις της Vortice. Φυλάξτε τα υλικά της συσκευασίας μακριά από παιδιά και άτομα με ειδικές ανάγκες.
- Μην κάθεται και μη στηρίζεται άλλα αντικείμενα στη συσκευή (εικ. 1).
- Η χρήση κάθε ηλεκτρικής συσκευής προϋποθέτει την τήρηση ορισμένων βασικών κανόνων, όπως:
  - α) Μην αγγίζετε το προϊόν με βρεγμένα ή υγρά χέρια.
  - β) Μην αγγίζετε το προϊόν με γυμνά πόδια.
  - γ) Μην επιτρέπετε σε παιδιά να χρησιμοποιούν

και να παίζουν με το προϊόν. δ) Τα άτομα με ειδικές ανάγκες πρέπει να επιτηρούνται όταν χρησιμοποιούν το προϊόν.

- Μην αφήνετε τη συσκευή άσκοπα αναμμένη: σβήνετε τη συσκευή εάν δεν την χρησιμοποιείτε.
- Μην χρησιμοποιείτε τη συσκευή σε περιβάλλον με εύφλεκτα προϊόντα ή αναθυμιάσεις όπως οινόπνευμα, εντομοκτόνα, βενζίνη, κλπ (εικ. 2).
- Εάν αποφασίσετε να μην ξαναχρησιμοποιήσετε τη συσκευή, σβήστε την από το διακόπτη και αποσυνδέστε την από την πρίζα για να την φυλάξετε μακριά από παιδιά ή άτομα με ειδικές ανάγκες.
- Μην χρησιμοποιείτε τη συσκευή κοντά σε μπιανέρα, ντους ή πισίνα (εικ. 3).
- Εάν η συσκευή είναι εγκατεστημένη στον τοίχο, πρέπει να βρίσκεται σε απροσπέλαστο σημείο ή όσους βρίσκονται στην μπιανέρα ή στο ντους.
- Τη στιγμή που τοποθετείται η συσκευή, τηρείται πάντα τις ελάχιστες αποστάσεις από τοίχους ή κοντινά αντικείμενα που υποδεικνύονται στην εικ. 4.

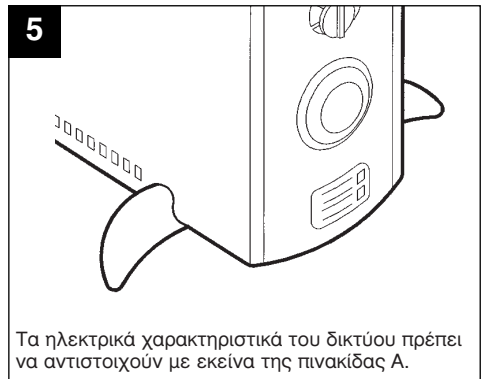




## **Προειδοποίηση:** το σύμβολο αυτό υποδεικνύει προφυλάξεις για την αποφυγή προβλημάτων στο προϊόν

- Μην κάνετε καμία τροποποίηση στο προϊόν.
- Ιδιαίτερη προσοχή απαιτείται σε περίπτωση χρήσης χωρίς εποπτεία.
- Μην αφήνετε τη συσκευή εκτεθειμένη στους ατμοσφαιρικούς παράγοντες (βροχή, ήλιο κλπ.).
- Ελέγχετε περιοδικά την εξωτερική κατάσταση της συσκευής. Σε περίπτωση που παρατηρούνται ανωμαλίες, αποφύγετε τη χρήση και απευθυνθείτε αμέσως στο εξουσιοδοτημένο Σέρβις της Vortice.
- Εάν η συσκευή υποστεί πτώσεις ή δεχτεί ισχυρά χτυπήματα, απευθυνθείτε αμέσως για έλεγχο σε ένα εξουσιοδοτημένο Σέρβις της Vortice.
- Σε περίπτωση κακής λειτουργίας ή/και βλάβης, χρησιμοποιήστε τους διακόπτες για να σβήσετε τη συσκευή, αποσυνδέστε το φως και απευθυνθείτε αμέσως στο εξουσιοδοτημένο Σέρβις της Vortice. Για την ενδεχόμενη επισκευή απαιτήστε τη χρήση γνήσιων ανταλλακτικών Vortice.
- Η συσκευή δεν πρέπει να τοποθετείται πολύ κοντά σε σταθερή πρίζα του ρεύματος.
- Η συσκευή πρέπει να συνδέεται σωστά με ηλεκτρική εγκατάσταση βάσει του ισχύοντος κανονισμού. Η συσκευή δεν απαιτεί γείωση καθώς κατασκευάζεται με διπλή μόνωση. Σε περίπτωση αμφιβολίας, ζητήστε έναν ακριβή έλεγχο από εξειδικευμένο προσωπικό.
- Συνδέστε τη συσκευή στο ηλεκτρικό δίκτυο/πρίζα μόνον αν η παροχή της εγκατάστασης/πρίζας είναι κατάλληλη για τη μέγιστη ισχύ της.
- Εάν η ηλεκτρική πρίζα δεν είναι συμβατή με το φως που διαθέτει η συσκευή, απευθυνθείτε σε εξειδικευμένο επαγγελματικό προσωπικό για την αντικατάστασή της με το σωστό τύπο. Αποφύγετε εάν είναι δυνατόν τη χρήση αντάπτορα, πολύπριζων ή/και μπαλαντέζας. Εν ανάγκη, χρησιμοποιήστε τα μόνο εάν πληρούν τους ισχύοντες κανονισμούς ασφαλείας και αφού ελέγξετε τη συμβατότητά τους από άποψη μέγιστης επιτρεπτής ισχύος σύμφωνα με τα χαρακτηριστικά της συσκευής. Το μήκος της ενδεχόμενης μπαλαντέζας πρέπει να περιορίζεται όσο το δυνατόν περισσότερο για να αποφεύγεται η υπερθέρμανση και η επέμβαση των συστημάτων θερμικής προστασίας.
- Μην τραβάτε το ηλεκτρικό καλώδιο, μην το τοποθετείτε κοντά σε πηγές θερμότητας και να το ξετυλίγετε πάντοτε όλο για να αποφύγετε επικίνδυνες υπερθερμάνσεις. Σε περίπτωση φθοράς του ηλεκτρικού καλωδίου ή του φως φροντίστε για την άμεση αντικατάστασή του απευθυνόμενοι στο Σέρβις της Vortice.
- Μην καλύπτετε και μην πιέζετε το ηλεκτρικό καλώδιο για να αποφύγετε κινδύνους υπερθέρμανσης ή φθοράς. Παράλληλα, προσέξτε να την τοποθετήσετε έτσι ώστε να μην εμποδίζει τη διέλευση.
- Η μικρή αύξηση της θερμοκρασίας του ηλεκτρικού καλωδίου και του φως κατά τη χρήση της

- συσκευής είναι φυσιολογική. Αντιθέτως, εάν η αύξηση είναι σημαντική σε σημείο που να καθιστά αδύνατη την επαφή λόγω υψηλής θερμοκρασίας ή να προκαλεί ακόμη και παραμορφώσεις, απευθυνθείτε στο εξουσιοδοτημένο Σέρβις της Vortice.
- Μην τοποθετείτε το ηλεκτρικό καλώδιο μπροστά στις αντιστάσεις.
- Διατηρείτε τη συσκευή σε κατακόρυφη θέση.
- Όταν δεν χρησιμοποιείτε τη συσκευή, χρησιμοποιήστε τους διακόπτες για να την σβήσετε και αποσυνδέστε το φως από την πρίζα.
- Πριν από οποιαδήποτε επέμβαση καθαρισμού, σβήστε τη συσκευή και στη συνέχεια αποσυνδέστε το φως από την πρίζα του ρεύματος.
- Μη ρίχνετε νερό στη συσκευή.
- Μη βυθίζετε τη συσκευή ή εξαρτήματά της σε νερό ή άλλα υγρά.
- Απαγορεύεται η εισαγωγή υλικών παντός τύπου από τις γρίλιες.
- Διατηρείτε πάντοτε καθαρές τις γρίλιες εισόδου και εξόδου του αέρα.
- Μην καλύπτετε τη συσκευή για να αποφύγετε μία επικίνδυνη υπερθέρμανση.
- Μην καλύπτετε και μην κλείνετε τις γρίλιες εισόδου και εξόδου του αέρα.
- Τα πλευρικά καλύμματα της συσκευής κατασκευάζονται από ρητίνη V0 (υψηλότερος βαθμός αυτοσβεννόμενων χαρακτηριστικών).

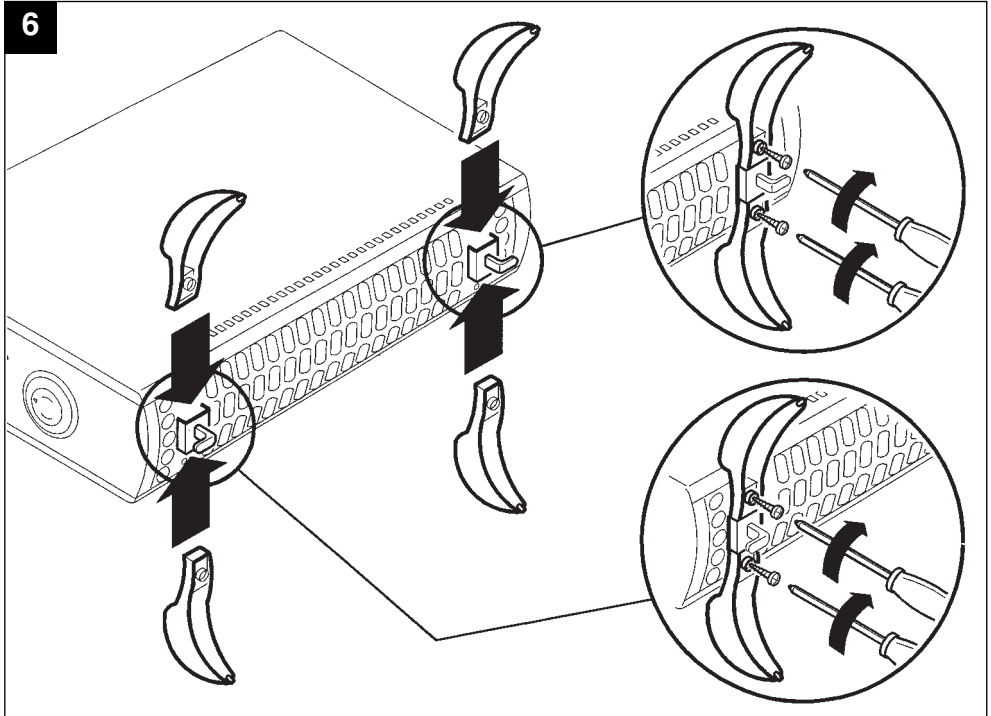


Τα ηλεκτρικά χαρακτηριστικά του δικτύου πρέπει να αντιστοιχούν με εκείνα της πινακίδας Α.

# MONTAGGIO

ASSEMBLY  
MONTAGE  
MONTAGE  
MONTAJE

MONTAGEM  
MONTAŽ  
ΤΟΠΟΘΕΤΗΣΗ

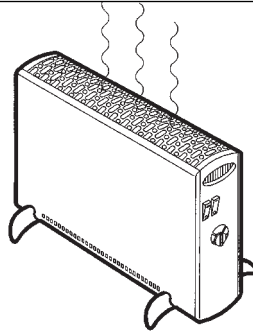
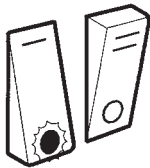


# UTILIZZO

OPERATING  
UTILISATION  
GEBRAUCH  
USO

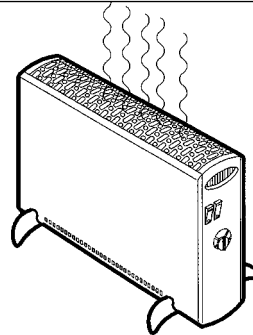
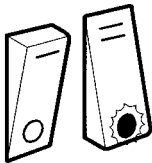
UTILIZAÇÃO  
UŻYCIE  
XPHEH

7



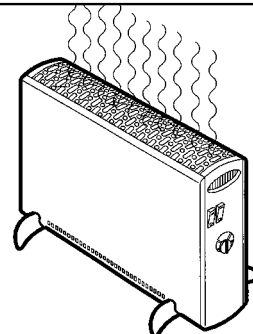
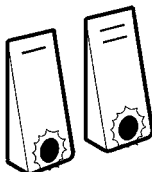
800 W

8



1200 W

9

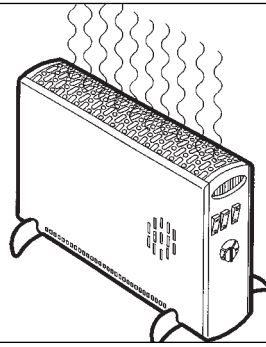


2000 W



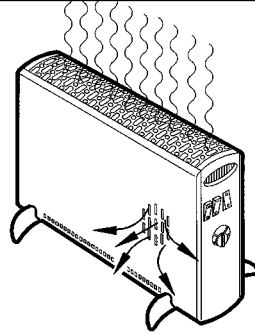
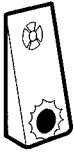
10

CALDORE R - RT



11

CALDORE R - RT

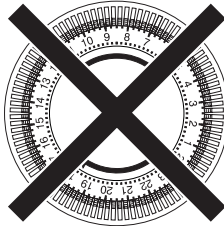


12

CALDORE R - RT

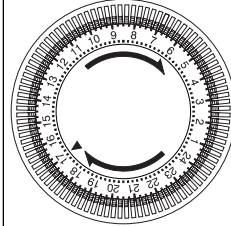


=



13

CALDORE R - RT

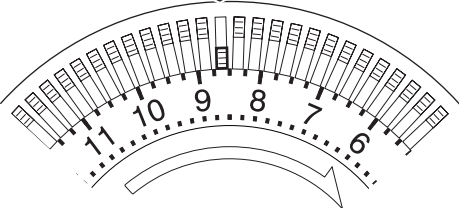


= 24 h

14

CALDORE R - RT

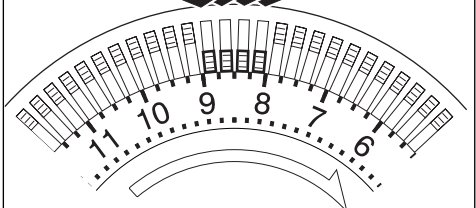
↓ = 15'

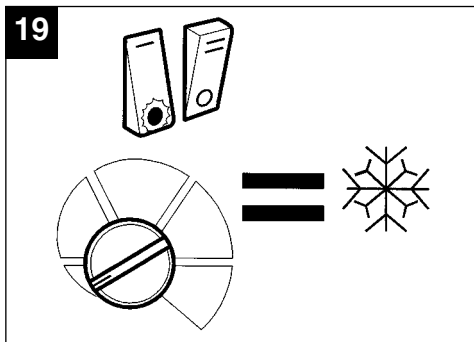
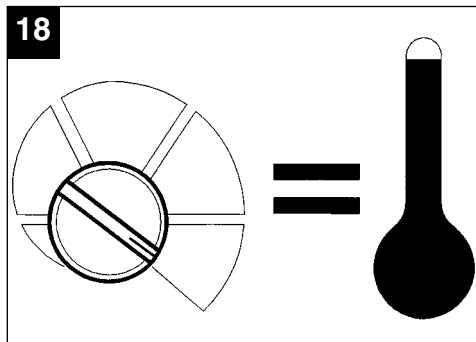
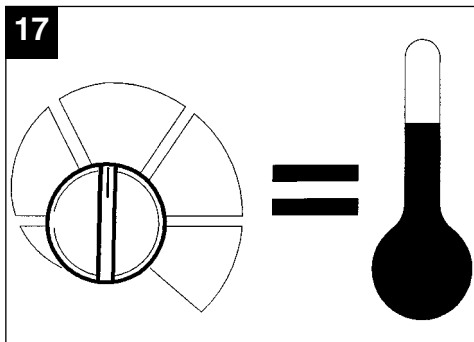
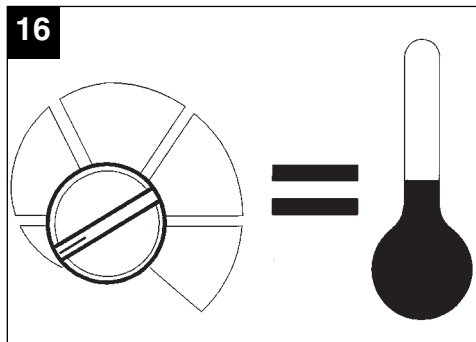


15

CALDORE R - RT

08:00 ⇨ 09:00

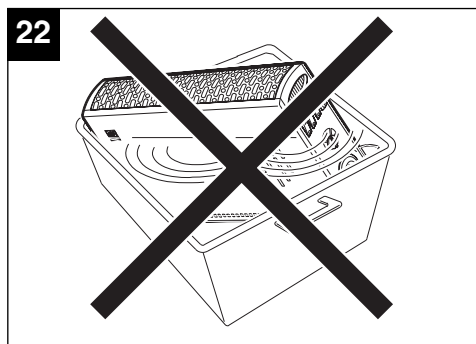
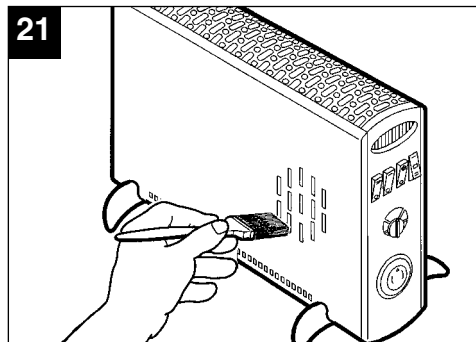
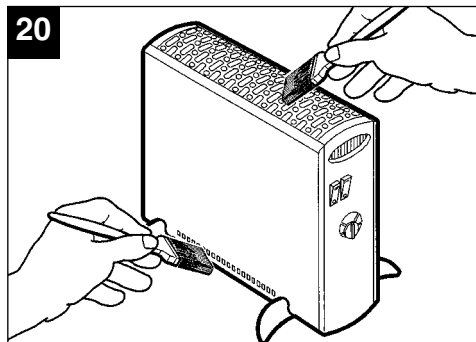




## MANUTENZIONE / PULIZIA

MAINTENANCE / CLEANING  
ENTRETIEN / NETTOYAGE  
WARTUNG / REINIGUNG  
MANTENIMIENTO Y LIMPIEZA

MANUTENÇÃO / LIMPEZA  
KONSERWACJA / CZYSZCZENIE  
ΣΥΝΤΗΡΗΣΗ / ΚΑΘΑΡΙΣΜΟΣ





La Vortice S.p.A. si riserva di apportare tutte le varianti migliorative ai prodotti in corso di vendita.

Vortice S.p.A. reserves the right to make improvements to products at any time and without prior notice.

Vortice S.p.A. se réserve la possibilité d'apporter toutes modifications qu'il jugera nécessaire afin d'améliorer ses produits en cours de commercialisation.

Die Firma Vortice S.p.A. behält sich vor, alle eventuellen Verbesserungsänderungen an den Produkten des Verkaufsangebots vorzunehmen.

Vortice S.p.A. se reserva el derecho de incorporar todas las mejoras necesarias a los productos en fase de venta.

A Vortice S.p.A. reserva-se o direito de levar a cabo melhorias nos produtos comercializados.

Firma Vortice zastrzega sobie prawo wprowadzania wszelkiego rodzaju ulepszeń do urządzeń znajdujących się w sprzedaży.

Η Vortice S.p.A διατηρεί το δικαίωμα να πραγματοποιεί βελτιωτικές τροποποιήσεις στα προϊόντα της που βρίσκονται στην αγορά.