

Libretto istruzioni

Instruction booklet

Notice d'emploi et d'entretien

Betriebsanleitung

Manual de instrucciones

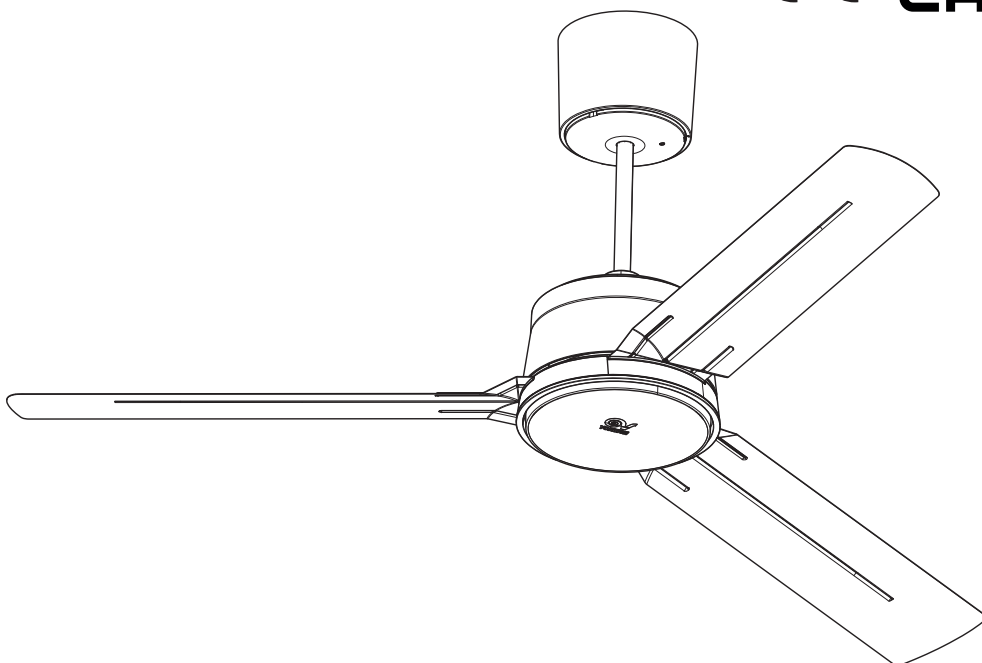
Instruktionshäfte

Brugervejledning

Инструкция по эксплуатации



NORDIK ECO



**Prima di usare il prodotto leggere attentamente le istruzioni contenute nel presente libretto. Vortice non potrà essere ritenuta responsabile per eventuali danni a persone o cose causati dal mancato rispetto delle indicazioni di seguito elencate, la cui osservanza assicurerà invece la durata e l'affidabilità, elettrica e meccanica, dell'apparecchio.
Conservare sempre questo libretto d'istruzioni.**

**Read the instructions contained in this booklet carefully before using the appliance. Vortice cannot assume any responsibility for damage to property or personal injury resulting from failure to abide by the instructions given in this booklet.
Following these instructions will ensure a long service life and overall electrical and mechanical reliability.
Keep this instruction booklet in a safe place.**

**Avant d'utiliser le produit, lire attentivement les instructions contenues dans cette notice. La société Vortice ne pourra être tenue pour responsable des dommages éventuels causés aux personnes ou aux choses par suite du non-respect des instructions ci-dessous.
Le respect de toutes les indications reportées dans ce livret garantira une longue durée de vie ainsi que la fiabilité électrique et mécanique de l'appareil. Onserver toujours ce livret d'instructions.**

**Vor Installation und Anschluss dieses Produkts müssen die vorliegenden Anleitungen aufmerksam durchgelesen werden. Vortice kann nicht für Personen- oder Sachschäden zur Verantwortung gezogen werden, die auf eine Nichtbeachtung der Hinweise in dieser Betriebsanleitung zurückzuführen sind. Befolgen Sie alle Anweisungen, um eine lange Lebensdauer sowie die elektrische und mechanische Zuverlässigkeit des Geräts zu gewährleisten.
Diese Betriebsanleitung ist gut aufzubewahren.**

| Indice | IT |
|---------------------------------|-----------|
| Descrizione ed impiego | 4 |
| Attenzione - Avvertenze | 4 |
| Utensili necessari al montaggio | 4 |
| Accessori in dotazione | 4 |
| Installazione | 4 |
| Funzionamento | 5 |
| Pulizia | 5 |
| Collegamenti elettrici | 5 |
| Smontaggio coppe | 5 |
| Dichiarazione di conformità CE | 5 |
| Figure | 20 |

| Table of Contents | EN |
|------------------------------|-----------|
| Description and use | 6 |
| Warning - Caution | 6 |
| Tools needed for assembly | 6 |
| Supplied accessories | 6 |
| Installation | 6 |
| Operation | 7 |
| Cleaning | 7 |
| Electrical connection | 7 |
| Dismantling caps | 7 |
| Declaration of conformity UE | 7 |
| Figures | 20 |

| Index | FR |
|-------------------------------|-----------|
| Description et utilisation | 8 |
| Attention - Avertissement | 8 |
| Outils nécessaires au montage | 8 |
| Accessoires fournis | 8 |
| Installation | 8 |
| Fonctionnement | 9 |
| Nettoyage | 9 |
| Raccordements électriques | 9 |
| Démontage carters | 9 |
| Déclaration de conformité UE | 9 |
| Figures | 20 |

| Inhaltsverzeichnis | DE |
|--------------------------------|-----------|
| Beschreibung und Gebrauch | 10 |
| Achtung - Hinweis | 10 |
| Erforderliches Montagewerkzeug | 10 |
| Im Lieferumfang Zubehör | 10 |
| Installation | 10 |
| Funktionsweise | 11 |
| Reinigung | 11 |
| Schaltplan | 11 |
| Ausbauen der Kappen | 11 |
| EU-Konformitätserklärung | 11 |
| Abbildungen | 20 |

Antes de utilizar el producto, lea detenidamente las instrucciones contenidas en el presente manual. Vortice no se hace responsable de posibles daños a personas o cosas provocados por el incumplimiento de las indicaciones que se describen a continuación, cuyo cumplimiento asegurará la duración y fiabilidad eléctrica y mecánica del aparato. Conserve siempre este manual de instrucciones.

Innan produkten installeras och ansluts, läs noga dessa instruktioner. Vortice kan ej hållas ansvarig för eventuella skador på personer eller föremål orsakade av underlåtenhet att uppfylla föreskrifterna som anges nedan, vilka om de däremot iakttas garanterar tillförlitlig och säker drift av apparaten under tiden. Bevara därför alltid denna bruksanvisning för framtida bruk.

Før produktet installeres og tilsluttes, skal disse anvisninger læses grundigt. Vortice kan ikke holdes ansvarlig for eventuelle skader på personer eller ting forårsaget af manglende overholdelse af disse forskrifter, der derimod er en garanti for apparatets sikre og pålidelige funktion. Opbevar altid denne brugervejledning

Перед началом эксплуатации изделия внимательно прочитайте указания, приведенные в настоящей инструкции. Фирма Vortice не может считаться ответственной за травмы или материальный ущерб, которые могут быть вызваны несоблюдением положений нижеприведенных указаний, в то время как их выполнение является гарантией длительного срока службы и механической и электрической надежности устройства. Сохраняйте настоящую инструкцию.

| | |
|---|-----------|
| Índice | ES |
| Descripción y uso | 12 |
| Atención - Advertencia | 12 |
| Herramientas necesarias para el montaje | 12 |
| Accesorios | 12 |
| Instalación | 12 |
| Funcionamiento | 13 |
| Limpieza | 13 |
| Conexiones eléctricas | 13 |
| Desmontaje de las copas | 13 |
| Declaración de conformidad UE | 13 |
| Figuras | 20 |

| | |
|----------------------------------|-----------|
| Innehållsförteckning | SV |
| Beskrivning och användning | 14 |
| Let Op - Waarschuwing | 14 |
| Verktyg som krävs för montering | 14 |
| Medföljande tillbehör | 14 |
| Installation | 14 |
| Funktion | 15 |
| Rengöring | 15 |
| Elektriska anslutningar | 15 |
| Montera ner kupa | 15 |
| EU-försäkran om överensstämmelse | 15 |
| Figuren | 20 |

| | |
|------------------------------------|-----------|
| Indeks | DA |
| Beskrivelse og anvendelse | 16 |
| Pas på - Advarsel | 16 |
| Nødvendigt værktøj til monteringen | 16 |
| Medfølgende værktøj | 16 |
| Installation | 16 |
| Funktion | 17 |
| Rengøring | 17 |
| Elektriske forbindelser | 17 |
| Afmontering af kupler | 17 |
| EU-overensstemmelseserklæring | 17 |
| Figurerne | 20 |

| | |
|--------------------------------------|-----------|
| Оглавление | RU |
| Описание и применение | 18 |
| Осторожно - Внимание | 18 |
| Инструменты, необходимые для монтажа | 18 |
| Принадлежности | 18 |
| Установка | 19 |
| Функционирование | 19 |
| Чистка | 19 |
| Электрические подключения | 19 |
| Демонтаж колпаков | 19 |
| Декларация соответствия ЕС | 19 |
| Иллюстрации | 20 |

Descrizione ed impiego

Il prodotto da lei acquistato è un apparecchio ventilatore agitatore da soffitto reversibile con temperatura massima di funzionamento di 45°C.

Gli apparecchi della serie NORDIK ECO sono stati progettati per un uso in ambiente domestico.

Sono adatti anche per installazioni in ambienti Commerciali o Industriali purché le condizioni ambientali non siano particolarmente aggressive (esempio ambienti corrosivi, polverosi, ...)

Modelli:

Nordik Eco 90/36"

Nordik Eco 120/48"

Nordik Eco 140/56"

Nordik Eco 160/60"

Nordik Eco 180/70"

Nordik Eco 200/80"



Attenzione:

questo simbolo indica che è necessario prendere precauzioni per evitare danni all'utente

- Non usare questo prodotto per una funzione differente da quella esposta in questo libretto.
- Dopo aver tolto il prodotto dall'imballo, assicurarsi della sua integrità; nel dubbio rivolgersi subito ad un Centro Assistenza Tecnica autorizzato Vortice.
- Non lasciare parti dell'imballo alla portata di bambini o persone diversamente abili.
- L'uso di qualsiasi apparecchio elettrico comporta l'osservanza di alcune regole fondamentali, tra le quali:
 - non toccarlo con mani bagnate o umide
 - non toccarlo a piedi nudi.
- Non utilizzare l'apparecchio in presenza di sostanze o vapori infiammabili come alcool, insetticidi, benzina, ecc.
- La parte inferiore delle pale deve risultare ad un'altezza uguale o superiore a metri 2,70 dal piano di calpestio (fig.1), nel caso di installazione in ambito non residenziale, secondo le norme vigenti.
- Qualsiasi modifica venga apportata all'attacco predisposto dalla fabbrica farà decadere la garanzia e solleverà il costruttore da eventuali responsabilità



Avvertenza:

questo simbolo indica che è necessario prendere precauzioni per evitare danni al prodotto

- Non apportare modifiche di alcun genere all'apparecchio.
- Ispezionare visivamente e periodicamente l'integrità dell'apparecchio. In caso di imperfezioni, non utilizzare l'apparecchio e contattare subito un Centro di Assistenza Tecnica autorizzato Vortice.
- L'impianto elettrico a cui è collegato il prodotto deve essere conforme alle norme vigenti.
- L'apparecchio deve essere correttamente collegato ad un efficace impianto di messa a terra, come previsto dalle vigenti norme di sicurezza elettrica. In caso di dubbio, richiedere un controllo accurato da parte di personale professionalmente qualificato.
- Collegare il prodotto alla rete di alimentazione/presa elettrica solo se la portata dell'impianto/presa è adeguata alla sua potenza massima. In caso contrario rivolgersi subito a persona professionalmente qualificata.
- Se il prodotto cade o riceve forti colpi farlo verificare subito presso un Centro di Assistenza Tecnica autorizzato Vortice.
- In caso di cattivo funzionamento e/o guasto, spegnere l'interruttore dell'apparecchio. Rivolgersi subito ad un Centro di Assistenza Tecnica autorizzato e richiedere, per l'eventuale riparazione, l'uso di ricambi originali Vortice.
- Spegner l'interruttore dell'apparecchio quando non è utilizzato.
- Posizionare il prodotto ad un'adeguata distanza da pareti, oggetti, ecc.
- I dati elettrici della rete devono corrispondere a quelli riportati in targa A (fig.2).

Utensili necessari al montaggio

Figura A

Accessori in dotazione

Figura B

Installazione

Figure: 4 ÷ 50

Per l'installazione attenersi comunque a quanto esposto nel seguito.

1. Verificare che il soffitto di destinazione sia strutturalmente adeguato a sostenere il peso del prodotto.
2. Prestare attenzione a che i dispositivi di ancoraggio non compromettano la resistenza strutturale del soffitto di destinazione.
3. Utilizzare tasselli in grado di garantire la tenuta sul materiale del soffitto di destinazione

Funzionamento

Potenza massima: 5,38 mW

Banda di frequenza: 2412 ÷ 2472 Mhz

Attenzione

Quanto descritto in questo capitolo è relativo esclusivamente all'utilizzo con il regolatore Vortice cod.12829 POT-R (da acquistare separatamente). Il funzionamento è possibile con altri potenziometri purchè abbiano le seguenti caratteristiche:

- 1 - valore resistivo di 10kOhm
- 2 - interruttore integrato oppure esterno (fig.57)

L'accensione del ventilatore avviene tramite l'interruttore integrato nel potenziometro. Partendo dalla posizione di riposo della manopola e ruotandola in senso orario, alla chiusura dell'interruttore si avvertirà uno scatto e poi, all'accensione del ventilatore, un breve segnale acustico del buzzer accompagnato da una accensione veloce del led.

L'impostazione della velocità è continua. La prima metà del fondo scala del potenziometro è dedicata alla regolazione della velocità del prodotto in ventilazione "standard" (aria spinta verso il pavimento); la seconda metà del fondo scala è dedicata alla regolazione in modalità "reverse" (aria spinta verso il soffitto). Il passaggio da ventilazione "standard" a ventilazione "reverse" viene sottolineato da due brevi segnali acustici del buzzer e da due accensioni veloci del led mentre il passaggio da ventilazione "reverse" a ventilazione "standard" è evidenziato da un breve segnale acustico del buzzer e da una accensione veloce del led (fig.51).

Sul potenziometro è indicata (fig.52) una zona di transizione (HYSTERESYS ZONE) corrispondente al passaggio dal funzionamento in modalità ventilazione "standard" (alla velocità massima) al funzionamento in modalità ventilazione "reverse" (in velocità minima). Lo spegnimento, che avviene ruotando completamente in senso antiorario la manopola, viene indicato da un segnale acustico lungo del buzzer e da una accensione lunga del led.

Alcuni accessori, opzionali, anche in combinazione tra loro, rendono possibile l'utilizzo dell'apparecchio. Le combinazioni possibili sono:

- Potenziometro POT-R (cod.12829) (o altro)
- Telecomando Telenordik Eco (cod. 21200)
- Potenziometro + Telecomando
- Centralina Vort Delta T Wifi (cod. 21175), da abbinare a MD WIFI (cod. 21399)
- Centralina RH T WIFI MODBUS (solo per modello 120), da abbinare a MD WIFI RH T

Attenzione

Per utilizzare il ventilatore connesso alla centralina "VORT RH T WIFI MODBUS" tramite "MD WIFI RH T", scollegare il potenziometro del ventilatore, se presente.

Attenzione

L'accessorio RH T Wifi MODBUS è in fase di introduzione sul mercato e potrebbe non essere ancora disponibile.

Pulizia

Figure: 53 ÷ 56.

Prima di effettuare qualsiasi operazione di pulizia o di manutenzione, spegnere l'interruttore dell'apparecchio e staccare la sua eventuale spina dalla rete d'alimentazione.

Collegamenti elettrici

Figure: 57 ÷ 58

Smontaggio coppe

Figure: 59 ÷ 62 (aste 290÷915)

Figure: 63 ÷ 68 (asta 160)

Dichiarazione di conformità UE

Il fabbricante Vortice S.p.A. dichiara che il tipo di apparecchiatura radio Nordik Eco è conforme alla direttiva 2014/53/UE.

Il testo completo della dichiarazione UE è disponibile al seguente indirizzo Internet (vedere Certificazioni, CE):

<http://www.vortice.it/it/ventilazione-estiva/soffitto/residenziale/61061>

Description and use

The product you have purchased is a reversible ceiling agitator fan unit with a maximum operating temperature of 45°C.

NORDIK ECO series units have been designed for household use.

NORDIK ECO series units have been designed for household installation and use. They are also suitable for installations in Commercial or Industrial areas provided environmental conditions are not particularly aggressive (i.e. corrosive, dusty environments, etc.).

Models:

Nordik Eco 90/36"
Nordik Eco 120/48"
Nordik Eco 140/56"
Nordik Eco 160/60"
Nordik Eco 180/70"
Nordik Eco 200/80"



Warning:

this symbol indicates that care must be taken to avoid injury to the user

- Do not use this product for functions other than those described in the instruction booklet.
- After having removed the product from its packing, ensure that it is complete and undamaged: if in doubt contact Vortice Service Centre.
- Do not leave packaging within the reach of children or differently able persons.
- Certain fundamental rules must be observed when using any electrical appliance:
 - Never touch appliances with wet or damp hands
 - Never touch appliances while barefoot
- Do not use the appliance where flammable vapours are present (spirit, insecticides, petrol, etc.).
- To conform with applicable standards, the bottom edges of the fan blades must be at a height of at least 2.7 metres or more from the floor (fig.1) in non-residential premises.
- Unauthorised changes to the factory set fittings shall invalidate the guarantee and entitle the manufacturer to disclaim any whatsoever liability.



Caution:

this symbol indicates that care must be taken to avoid damaging the appliance

- Do not make modifications of any kind to this appliance.
- Regularly inspect the appliance for visible defects. If any faults are found, do not operate the appliance but contact Vortice Service Centre.
- The electrical mains to which the unit is connected must conform to current standard.
- The appliance must be properly connected to an electrical system in compliance with the applicable regulations and equipped with an efficient earthing system. If in doubt, have a qualified electrician perform a thorough check.
- The electrical power source to which the product is to be connected must be able to provide the maximum amount of electrical power required by the product. If it cannot do this, contact an electrician for appropriate remedial action.
- Should the appliance be dropped or suffer a heavy blow, have it checked immediately by Vortice.
- If the appliance does not function correctly or develops a fault, turn it off and contact Vortice immediately. Ensure that only genuine original Vortice spares are used for any repairs.
- Do not leave the appliance on unnecessarily: when the appliance is not in use, turn the switch to off.
- Place the unit at a suitable distance from walls, objects, etc.
- Specifications for the power supply must correspond to the electrical data on data plate A (fig.2).

Tools needed for assembly

Figure A

Supplied accessories

Figure B

Installation

Figures: 4 ÷ 50

Please follow the instructions below for installation.

1. Make sure that the ceiling where the unit is to be installed is structurally sound to support the weight of the product.
2. Be careful that the anchoring devices do not compromise the structural resistance of the ceiling where the unit is to be installed.
3. Use dowels that can ensure material stays gripped to the ceiling where the unit is to be installed.

Operation

Max power: 5,38 mW

Operating frequency: 2412 ÷ 2472 Mhz

Caution!!! The information described in this chapter only relates to use of the **VORTICE Code 12829 POT-R** regulator (to be purchased separately) Operation is possible with other potentiometers provided they have the following characteristics:

- 1 - Resistive value 10kOhm
- 2 - Integrated or external switch (fig.57)

Fans are turned on by means of a switch integrated into the potentiometer. Start from the stand-by position on the knob and turn it clockwise. You will hear a click when the switch closes and then, when the fan is switched back on, you will hear a brief buzzer tone accompanied by a quick ignition of the LED.

The speed setting is continuous. The first half of the potentiometer full scale is dedicated to adjusting product speed in "standard" ventilation (air pushed toward the floor). The second half of the full scale is dedicated to "reverse" mode adjustment (air pushed toward the ceiling). Fan passage from "standard" ventilation to "reverse" ventilation is highlighted by two short buzzer tones and two quick ignitions of the LED, while passage from "reverse" ventilation to "standard" ventilation is highlighted by a brief buzzer tone and a quick ignition of the LED (fig.51).

A transition zone (HYSTERESYS ZONE) is indicated on the potentiometer (fig.52), corresponding to passage from "standard" ventilation mode operation (at maximum speed) to "reverse" ventilation mode operation (minimum speed).

Shut-down occurs by completely rotating the knob in the counter-clockwise direction. A long buzzer tone and a long LED ignition will indicate shut-down.

Some optional accessories, even in combination with each other, make it possible to use the device. The possible combinations are:

- Potentiometer POT-R cod.12829 (or other)
- Remote controller Telenordik Eco cod.21200
- Potentiometer + Remote controller
- Remote Controller Unit Vort Delta T Wifi (cod. 21175) with MD WIFI (cod.21399)
- Remote Controller Unit RH T Wifi MODBUS cod. 20316 (only mod. 120), with MD WIFI RH T

Caution

Disconnect the potentiometer if present to use the fan connected to the "VORT RH T WIFI MODBUS" via "MD WIFI RH T".

Caution

The RH T Wifi MODBUS accessory is about to be launched and may not be available yet.

Cleaning

Figures: 53 ÷ 56.

Before performing any cleaning or maintenance operations, turn the unit switch off and disconnect its plug from the power supply.

Electrical connections

Figures: 57 ÷ 58

Dismantling caps

Figures: 59 ÷ 62 (rods 290÷915)

Figures: 63 ÷ 68 (rod 160)

Declaration of conformity UE

The company Vortice S.p.A. declares that the Nordik Eco appliance complies with the 2014/53 / EU directive.

**The full text of the EU declaration is available at the following Internet address:
(see: Certificazioni, CE)**

<http://www.vortice.it/it/ventilazione-estiva/soffitto/residenziale/61061>

Description et utilisation

Le produit que vous avez acheté est un ventilateur de plafond réversible avec une température de fonctionnement maximale de 45 ° C .

Les appareils de la série NORDIK ECO ont été conçus pour une utilisation dans un environnement domestique.

Les appareils de la série NORDIK ECO ont été conçus pour une installation et une utilisation dans un environnement domestique. Il est également adapté pour des installations dans des contextes Commerciaux ou Industriels si les conditions environnementales ne sont particulièrement agressives (par exemple, milieux corrosifs, poussiéreux, ...).

Modèles:

Nordik Eco 90/36"

Nordik Eco 120/48"

Nordik Eco 140/56"

Nordik Eco 160/60"

Nordik Eco 180/70"

Nordik Eco 200/80"



Attention:

ce symbole indique la nécessité de prendre quelques précautions pour la sécurité de l'utilisateur

- Ne pas utiliser ce produit pour un usage autre que celui décrit dans ce livret.
- Contrôler l'intégrité de l'appareil après l'avoir sorti de son emballage : dans le doute, s'adresser immédiatement à un Service après-vente agréé Vortice.
- Placer les éléments de l'emballage hors de portée des enfants ou des personnes handicapées.
- L'utilisation de tout appareil électrique requiert l'observation de quelques règles fondamentales dont, entre autres :
 - ne pas toucher l'appareil avec les mains mouillées ou humides
 - ne pas toucher l'appareil pieds nus
- ne pas utiliser l'appareil en présence de substances ou de vapeurs inflammables telles que l'alcool, les insecticides, l'essence, etc.
- La partie inférieure des pales doit se trouver à une hauteur égale ou supérieure à 2,70 mètres de la surface de piétinement (fig.1) en cas d'installation dans un milieu non résidentiel, selon les normes en vigueur.
- Toute modification apportée au système de fixation d'origine annule la garantie et décharge le fabricant de toute responsabilité.



Avertissement:

ce symbole indique la nécessité de prendre quelques précautions pour la sécurité du produit

- Ne modifier l'appareil en aucune façon.
- Contrôler visuellement et périodiquement l'intégrité du produit. En cas de défectuosité, ne pas utiliser l'appareil et contacter immédiatement un Service après-vente agréé Vortice.
- L'installation électrique sur laquelle le produit est branché doit être conforme aux normes en vigueur.
- L'appareil doit être branché correctement à une installation électrique conforme aux normes en vigueur et être équipé d'un système efficace de mise à la terre. Dans le doute, demander à du personnel professionnellement qualifié d'effectuer un contrôle soigné.
- Brancher l'appareil au réseau d'alimentation/à la prise électrique uniquement si la portée del'installation/prise est adaptée à la puissance maximum.Dans le cas contraire, s'adresser immédiatement à une personne professionnellement qualifiée.
- Si l'appareil tombe ou reçoit des coups violents, le faire vérifier immédiatement auprès d'un Service après-vente agréé Vortice
- En cas de dysfonctionnement et/ou de panne, éteindre l'appareil et s'adresser immédiatement à un Service après-vente agréé Vortice;exiger, en cas de réparation, l'emploi de pièces détachées originales Vortice.
- Couper l'interrupteur de l'appareil quand on nel'utilise pas.
- Veiller à maintenir une distance suffisante entrel'appareil et les parois ou autres éléments.
- Les données électriques du réseau doivent correspondre à celles inscrites sur la plaque A (Fig.2).

Outils nécessaires au montage

Figure A

Accessoires fournis

Figure B

Installation

Figures : 4 ÷ 50

Suivre les indications mentionnées ci-dessous pour l'installation :

- 1.Vérifier que le plafond de destination soit structurellement adapté pour soutenir le poids du produit.
- 2.Faire attention à ce que les dispositifs de fixation ne compromettent pas la résistance structurelle du plafond de destination.
- 3.Utiliser des chevilles en mesure de garantir le maintien du matériel sur le plafond de destination.

Fonctionnement

Puissance maximale: 5,38 mW
fréquence de fonctionnement: 2412 ÷ 2472 Mhz

Attention! Les descriptions de ce chapitre concernent exclusivement l'utilisation du régulateur **VORTICE Cod.12829 POT-R** (à acheter séparément). Le fonctionnement est possible avec d'autres potentiomètres ayant les caractéristiques suivantes :

- 1 - charge résistive de 10kOhm
- 2 - interrupteur intégré ou externe (fig.57)

Le démarrage du ventilateur se fait au moyen de l'interrupteur intégré dans le potentiomètre. En partant de la position de repos de la poignée et en la tournant dans le sens des aiguilles d'une montre, un déclic se produira à la fermeture de l'interrupteur puis un bref signal acoustique de l'avertisseur sonore accompagné d'un allumage rapide de la led au démarrage du ventilateur.

La programmation de la vitesse est continue. La première moitié du fond d'échelle du potentiomètre est dédiée au réglage de la vitesse du produit en ventilation «standard» (air poussé vers le sol) ; la deuxième moitié du fond d'échelle est dédiée au réglage en modalité «inverse» (air poussé vers le plafond). Le passage de ventilation «standard» à ventilation «inverse» est indiqué par deux signaux acoustiques brefs de l'avertisseur sonore et par deux allumages rapides de la led alors que le passage de ventilation «inverse» à ventilation «standard» est indiqué par un bref signal acoustique de l'avertisseur sonore et par un allumage rapide de la led (fig.51).

Sur le potentiomètre est indiquée (fig.52) une zone de transition (HYSTERESYS ZONE) correspondant au passage du fonctionnement en modalité ventilation «standard» (à la vitesse maximale) au fonctionnement en modalité ventilation «inverse» (à la vitesse minimale).

L'arrêt, qui a lieu en tournant complètement la poignée dans le sens contraire des aiguilles d'une montre, est indiqué par un long signal acoustique de l'avertisseur sonore et par un long allumage de la led.

Certains accessoires en option, même en combinaison les uns avec les autres, permettent d'utiliser l'appareil. Les combinaisons possibles sont:

- Potentiomètre POT-R (cod.12829) (ou autre)
- Télécommande Telenordik Eco (cod. 21200)
- Potentiomètre + Télécommande
- Unité de contrôle à distance Vort Delta T Wifi (cod. 21175), avec MD WIFI (cod. 21399)
- Unité de contrôle à distance RH T Wifi MODBUS (seulement mod. 120) avec MD WIFI RH T

Attention

Pour utiliser le ventilateur connecté à la centrale « VORT RH T WIFI MODBUS » via « MD WIFI RH T », déconnecter le potentiomètre du ventilateur, s'il est présent.

Attention

L'accessoire RH T Wifi MODBUS est sur le point d'être lancé et n'est peut-être pas encore disponible.

Nettoyage

Figures : 53 ÷ 56

Avant toute opération de nettoyage ou entretien, éteindre l'interrupteur de l'appareil et débrancher sa prise éventuelle.

Raccordements électriques

Figures : 57 ÷ 58

Démontage carters

Figures : 59 ÷ 62 (tiges 290 ÷ 915)

Figures : 63 ÷ 68 (tige 160)

Déclaration de conformité UE

La société Vortice S.p.A. déclare que l'appareil Nordik Eco est conforme à la directive 2014/53/UE.

Le texte intégral de la déclaration de l'UE est disponible à l'adresse Internet suivante: (voir Certificazioni, CE)

<http://www.vortice.it/it/ventilazione-estiva/soffitto/residenziale/61061>



Points de collecte sur www.quefairedemesdechets.fr
 Privilégiez la réparation ou le don de votre appareil !

Beschreibung und Gebrauch

Das von Ihnen gekaufte Produkt ist ein reversibler Decken-Ventilator mit maximaler Betriebstemperatur von 45 ° C.

Die Geräte der Serie NORDIK ECO wurden für den Hausgebrauch konzipiert.

Die Geräte der Serie NORDIK ECO wurden für eine Hausinstallation und -gebrauch entwickelt. Es eignet sich auch Installationen in Gewerbe- und Industrieumgebungen, vorausgesetzt, sie sind nicht übermäßig aggressiv (z.B. korrosive, staubige Umgebungen usw.).

Modelle:

Nordik Eco 90/36"

Nordik Eco 120/48"

Nordik Eco 140/56"

Nordik Eco 160/60"

Nordik Eco 180/70"

Nordik Eco 200/80"



Achtung: dieses Symbol zeigt Vorsichtsmaßnahmen an um Schäden am Bediener zu vermeiden

- Dieses Gerät darf nur für den Verwendungszweck eingesetzt werden, der in der vorliegenden Anleitung angegeben ist.
- Das Gerät nach dem Auspacken auf Transportschäden oder andere Mängel untersuchen und im Zweifelsfall sofort einen Vortice-Vertragshändler verständigen.
- Das Verpackungsmaterial entsorgen und nicht in Reichweite von Kindern und anderen Personen, die sich damit schaden könnten, lassen.
- Beim Einsatz von Elektrogeräten jeder Art müssen einige Grundregeln stets beachtet werden, darunter im einzelnen:
 - nicht mit nassen oder feuchten Händen berühren
 - nicht barfuß berühren.
- Das Gerät nicht in der Nähe entflammbarer Stoffe oder Dämpfe wie Alkohol, Insektizide, Benzin usw. verwenden.
- Handelt es sich nicht um ein Wohngebäude, muss der untere Teil der Rotorblätter den geltenden Vorschriften entsprechend mindestens 2,70 m vom Fußboden entfernt sein (Abb. 1).
- Jede Veränderung, die an der werkseitig vorgesehenen Aufhängung vorgenommen wird, führt zur Verlöschung der Garantie und entbindet den Hersteller von eventuellen Haftungsansprüchen.



Hinweis: dieses Symbol zeigt Vorsichtsmaßnahmen an um Schäden am Gerät zu vermeiden

- Keine Änderungen am Gerät vornehmen.
- Den einwandfreien Zustand des Gerätes regelmäßig überprüfen. Sollten Defekte festgestellt werden, das Gerät auf keinen Fall benutzen und sofort einen Vortice-Vertragshändler verständigen.
- Die Elektroanlage, an die das Produkt angeschlossen ist, muß den geltenden Vorschriften entsprechen.
- Das Gerät ist sachgerecht mit einer wirksamen Erdungs zu verbinden, wie von den einschlägigen elektrotechnischen Sicherheitsbestimmungen gefordert. Lassen Sie im Zweifelsfall eine sorgfältige Kontrolle der Elektroanlage durch qualifiziertes Fachpersonal vornehmen.
- Das Produkt nur dann an das Stromnetz anschließen, wenn die Stromfestigkeit der Anlage/Steckdose für die maximale Leistung geeignet ist. Sollte dies nicht der Fall sein, so sollte man sich sofort an einen Fachmann wenden.
- Fällt das Gerät hin oder wurde es starken Stößen ausgesetzt, muss es sofort von einem Vortice-Vertragshändler überprüft werden.
- Das Gerät im Störfall oder bei mangelhafter Funktion mit dem Schalter ausschalten. Wenden Sie sich unverzüglich an eine autorisierte Kundendienststelle und verlangen Sie im Fall einer notwendigen Reparatur den Einsatz von Vortice Original- Ersatzteilen.
- Den Schalter des Geräts ausschalten, wenn das Gerät nicht benutzt wird.
- Es muss ein ausreichender Abstand von Wänden, Objekten usw.vorgesehen werden.
- Die elektrischen Daten der Netzversorgung müssen den Angaben auf dem Typenschild A entsprechen (Abb.2).

Erforderliches Montagewerkzeug

Abbildung A

Im Lieferumfang Zubehör

Abbildung B

Installation

Abbildungen: 4 ÷ 50

Halten Sie sich zur Installation an nachstehenden Anweisungen.

1. Stellen Sie sicher, dass die Decke strukturell geeignet ist, um dem Gewicht des Geräts Stand zu halten.
2. Stellen Sie sicher, dass die Verankerungsvorrichtungen die strukturelle Festigkeit der Decke nicht beeinträchtigen.
3. Verwenden Sie Dübel, die den Halt des Geräts an der Decke gewährleisten

Funktionsweise

Maximale Leistung: 5,38 mW

Arbeitsfrequenz: 2412 ÷ 2472 Mhz

Achtung!!! Die Beschreibungen in diesem Kapitel richten sich ausschließlich an die Verwendung des Reglers **VORTICE Cod.12829 POT-R** (Separat zu erwerben). Der Betrieb ist auch mit anderen Potentiometern möglich, sofern sie folgende Merkmale aufweisen:

- 1 - Widerstand 10kOhm
- 2 - Eingebauter oder externer Schalter (Abb. 57)

Das Einschalten des Ventilators erfolgt über den im Potentiometer integrierten Schalter. Von der Ruheposition aus dreht man den Drehgriff im Uhrzeigersinn, bis man beim Schließen des Schalters ein Klicken hört, Danach ertönt beim Anlaufen des Ventilators ein kurzer Signalton des Summers, die Led leuchtet einmal kurz

Die Geschwindigkeitseinstellung erfolgt stufenlos. Die erste Hälfte des Messbereichs des Potentiometers dient zur Geschwindigkeitsregulierung des Produkts in „Standardbelüftung“ (Luftstrom Richtung Boden); die zweite Hälfte des Messbereichs dient zur Regulierung des „Umkehrbetriebs“ (Luftstrom Richtung Decke). Der Übergang von „Standardbelüftung“ zur „Umkehrbelüftung“ wird durch zwei kurze Signaltöne des Summers und durch zweimal schnelles Blinken der Led angezeigt, der Übergang von „Umkehrbelüftung“ auf „Standardbelüftung“ wird durch einen kurzen Signalton des Summers und durch einmal schnelles Leuchten der Led (Abb. 51) angezeigt.

Auf dem Potentiometer (Abb. 52) ist ein Übergangsbereich (HYSTERESYS ZONE) angezeigt, der dem Übergang „Standardbelüftung“ (bei Höchstgeschwindigkeit) zur „Umkehrbelüftung“ (bei Mindestgeschwindigkeit) entspricht.

Beim Ausschalten wird der Drehgriff vollständig gegen den Uhrzeigersinn gedreht, es gibt einen langen Signalton des Summers und ein langes Aufleuchten der Led.

Einige optionale Zubehörteile, auch in Kombination miteinander, ermöglichen den Einsatz des Gerätes. Die möglichen Kombinationen sind:

- Potentiometer POT-R (cod.12829) (oder andere)
- Fernbedienung Telenordik Eco (cod. 21200)
- Potentiometer + Fernbedienung
- Fernbedienungseinheit Vort Delta T WIFI (cod. 21175) mit MD WIFI (cod.21399)
- Fernbedienungseinheit RH T WIFI MODBUS (nur mod. 120) mit MD WIFI RH T

Achtung

Um den über "MD WIFI RH T" mit "VORT RH T WIFI MODBUS" verbunden Ventilator zu benutzen, das Potentiometer trennen, falls vorhanden.

Achtung

Das RH T Wifi MODBUS-Zubehör steht kurz vor der Markteinführung und ist möglicherweise noch nicht verfügbar.

Reinigung

Abbildungen: 53 ÷ 56.

Vor Reinigung und Wartung muss stets der Geräteschalter ausgeschaltet und der etwaige Netzstecker ausgesteckt werden.

Schaltplan

Abbildungen: 57 ÷ 58

Ausbauen der Kappen

Abbildungen: 59 ÷ 62 (Stäben 290÷915).

Abbildungen: 63 ÷ 68 (Stäbe 160).

EU-Konformitätserklärung

Die Firma Vortice S.p.A. erklärt, dass das Nordik Eco-Gerät der Richtlinie 2014/53 / EU entspricht. Der vollständige Text der EU-Erklärung ist unter folgender Internetadresse abrufbar: (Certificazioni, CE)

<http://www.vortice.it/it/ventilazione-estiva/soffitto/residenziale/61061>

Descripción y uso

El producto que usted ha comprado es un ventilador de techo reversible con una temperatura de funcionamiento máxima de 45 ° C.

Los aparatos de la serie NORDIK ECO han sido diseñados para uso doméstico.

Los aparatos de la serie NORDIK ECO han sido diseñados para su uso e instalación en el ambiente doméstico. Se adapta también a instalaciones dentro del ámbito Comercial o Industrial siempre que las condiciones ambientales no sean especialmente agresivas (como por ejemplo ambientes corrosivos, pulverulentos, etc.).

Modelos:

Nordik Eco 90/36"

Nordik Eco 120/48"

Nordik Eco 140/56"

Nordik Eco 160/60"

Nordik Eco 180/70"

Nordik Eco 200/80"



Atención:

este símbolo indica precauciones para evitar daños al usuario

- No emplear este producto con fines distintos a los previstos por este manual.
- Una vez extraído el producto del embalaje, comprobar su integridad: en caso de duda, contactar inmediatamente con un proveedor autorizado de Vortice.
- No dejar el embalaje al alcance de niños o personas con discapacidad.
- El empleo de todo tipo de aparato eléctrico comporta el cumplimiento de algunas reglas fundamentales, entre las que destacamos:
 - no tocarlo con las manos mojadas o húmedas;
 - no tocarlo con los pies descalzos.
- No utilizarlo en presencia de sustancias o vapores inflamables como alcohol, insecticidas, gasolina, etc.
- La parte inferior de las aspas ha de estar a 2,70 metros o más del suelo (fig.1) en caso de instalación no residencial, según las normas vigentes.
- Cualquier tipo de modificación que sea aplicada ala enchufe predispuesta por la fábrica, hará decaerla garantía y eximirá a la misma de eventuales responsabilidades.



Advertencia:

este símbolo indica precauciones para evitar daños al producto

- No modificar el producto.
- Inspeccionar el producto periódicamente. En caso de anomalía, no utilizarlo y ponerse en contacto inmediatamente con un proveedor autorizado de Vortice.
- La instalación eléctrica a la cual está conectado el producto debe ser conforme con las normas vigentes.
- El aparato tiene que estar conectado correctamente a una instalación eficaz de toma de tierra, como seprevén por las normas vigentes en materia de seguridad eléctrica. En caso de dudas pedir un control adecuado por parte de personal profesional calificado.
- Conectar el producto a la red de alimentación eléctrica sólo si la capacidad de la instalación es adecuada a su potencia máxima. En caso de dudas pedir un control adecuado por parte de personal profesional calificado.
- Si el aparato se cae o recibe un golpe fuerte, contactar inmediatamente con un proveedor autorizado de Vortice.
- Si el aparato no funciona correctamente o se avería, apagar el interruptor y ponerse en contacto inmediatamente con un proveedor autorizado de Vortice. Solicitar recambios originales Vortice para la reparación.
- No dejar el aparato encendido inutilmente: cuando no se emplee cerrar el interruptor.
- Respetar una apropiada distancia con respecto a paredes, objetos, etc.
- Los datos eléctricos de la red deben coincidir con los de la placa A (fig. 2).

Herramientas necesarias para el montaje

Figura A

Accesorios

Figura B

Instalación

Figuras: 4 ÷ 50

Para la instalación, respete lo que se expone a continuación.

1. Verifique que el techo donde se vaya a instalar el dispositivo tenga una estructura adecuada para sujetar el peso del producto.
2. Preste atención a que los dispositivos de anclaje no comprometan la resistencia estructural del techo donde se instalará el aparato.
3. Utilice pernos que garanticen la fijación sobre el material del techo.

Funcionamiento

Potencia máxima: 5,38 mW

Frecuencia de funcionamiento: 2412 ÷ 2472 Mhz

¡Atención! Lo que se describe en este capítulo hace referencia exclusivamente al uso del regulador **Vortice Cód.12829 POT-R** (para ser comprado por separado). También puede funcionar con otros potenciómetros siempre que tengan las siguientes características:

- 1 - valor resistivo de 10kOhm
- 2 - interruptor integrado o externo (fig.57)

El ventilador se enciende mediante el interruptor integrado en el potenciómetro. Partiendo de la posición de descanso del selector y girándola hacia la derecha, cuando se cierre el interruptor se notará un clic, después, al encender el ventilador, una breve señal acústica del buzzer junto con un encendido rápido de la luz.

La configuración de la velocidad es continua. La primera mitad del fondo de la escala del potenciómetro está destinado a la regulación de la velocidad del producto en ventilación 'estándar' (aire empujado hacia el suelo); la segunda mitad del fondo de la escala está destinado a la regulación en el modo "reverse" (aire empujado hacia el techo). Al pasar de ventilación 'estándar' a ventilación 'reverse', se oyen dos breves señales acústicas del buzzer y la luz del led se enciende rápidamente dos veces; mientras que al pasar de 'reverse' a ventilación 'estándar', se oye una breve señal acústica del buzzer y la luz del led se enciende rápidamente una vez (fig. 51).

En el potenciómetro se indica (fig.52) una zona de transición (HYSTERESYS ZONE) que corresponde al paso de funcionamiento en modo ventilación 'estándar' (con velocidad máxima) al funcionamiento en modo ventilación 'reverse' (con velocidad mínima).

Al apagar el aparato girando completamente el selector hacia la izquierda, se oye una señal acústica a lo largo del buzzer y se enciende una luz.

Algunos accesorios opcionales, incluso combinados entre sí, hacen posible el uso del dispositivo. Las posibles combinaciones son:

- Potenciómetro POT-R cod.12829 (U otra)
- Control remoto Telenordik Eco (cod. 21200)
- Potenciómetro + Control remoto
- Unidad de control remoto Vort Delta T Wifi cod. 21175 con MD WIFI (cod. 21399)
- Unidad de control remoto RH T WIFI MODBUS (solo mod. 120) con MD WIFI RH T

¡Atencion!

Nota: Para utilizar el ventilador conectado al "VORT RH T WIFI MODBUS" mediante "MD WIFI RH T", desconectar el potenciómetro del ventilador, si está presente.

¡Atencion!

El accesorio RH T Wifi MODBUS está a punto de ser lanzado y es posible que aún no esté disponible.

Limpieza

Figuras: 53 ÷ 56.

Antes de efectuar cualquier operación de limpieza o mantenimiento, apague el aparato y desconecte el cable de la red de alimentación.

Conexiones eléctricas

Figuras: 57 ÷ 58

Desmontaje de las copas

Figuras: 59 ÷ 62 (varillas 290 ÷ 915)

Figuras: 63 ÷ 68 (varilla 160)

Declaración de conformidad UE

La empresa Vortice S.p.A. declara que el dispositivo Nordik Eco cumple con la directiva 2014/53 / EU.

El texto completo de la declaración de la UE está disponible en la siguiente dirección de Internet: (Certificazioni, CE)

<http://www.vortice.it/it/ventilazione-estiva/soffitto/residenziale/61061>

Beskrivning och användning

Den produkt ni köpt är en reversibel takfläkt med högsta driftstemperatur på 45 ° C.

Apparaterna i sortimentet NORDIK ECO är avsedda för hushållsbruk.

Apparaterna i sortimentet NORDIK ECO är avsedda att installeras och användas i hemmet. De lämpar sig även för kommersiellt eller industriellt bruk under förutsättning att miljöförhållandena inte är alltför aggressiva (som till exempel frätande eller mycket dammiga miljöer...).

Modeller:

Nordik Eco 90/36"

Nordik Eco 120/48"

Nordik Eco 140/56"

Nordik Eco 160/60"

Nordik Eco 180/70"

Nordik Eco 200/80"



Let Op:
dit symbol markeert voorzorgsmaatregelen om schade aan de gebruiker zu voorkomen

- Gebruik het product niet voor andere doeleinden dan waarvoor het volgens de handleiding is vervaardigd.
- Controleer, na het verpakkingsmateriaal te hebben verwijderd, of het product compleet en onbeschadigd is. Wend u in geval van twijfel tot een Vortice-Servicecentrum.
- Houd het verpakkingsmateriaal buiten het bereik van kinderen of onbevoegden.
- Bij het gebruik van elektrische apparaten moeten enige basisregels in acht genomen worden en wel:
 - raak het apparaat niet aan met vochtige of natte handen
 - gebruik het niet als u blootsvoets bent
- Gebruik het apparaat niet in aanwezigheid van ontvlambare stoffen of dampen, zoals alcohol, insecticiden, benzine, enz.
- Het onderste gedeelte van de schoepen moet zich volgens de geldende normen op een hoogte van 2,70 meter of hoger van het vloeroppervlak (afb. 1) bevinden in geval van installatie in niet-residentiële gebouwen.
- Wijzigingen aangebracht op de door de fabriek vervaardigde aansluiting hebben tot gevolg dat de garantie komt te vervallen en ontheffen de fabrikant van elke vorm van aansprakelijkheid.



Waarschuwing:
dit symbol markeert voorzorgsmaatregelen om schade aan de product zu voorkomen

- Breng geen veranderingen, van welke aard ook, in het product aan.
- Controleer het apparaat regelmatig om te zien of het intact is. Indien er iets niet in orde is, wend u dan onmiddellijk tot het Vortice-Servicecentrum.
- Het elektriciteitsnet waarop het apparaat wordtaangesloten, moet conform de geldende normen zijn.
- Het apparaat moet op de juiste wijze worden aangesloten op een goed geaard elektriciteitsnet, conform de geldende normen. Laat in geval van twijfel een controle uitvoeren door een vakman.
- Sluit het apparaat alleen op het elektriciteitsnet/de contactdoos aan, indien de stroomsterkte van het elektriciteitsnet/de contactdoos geschikt is voor het maximum vermogen van het apparaat. Is dit niet het geval, raadpleeg dan een vakman.
- Indien het product valt of zware klappen te verduren krijgt, moet u het onmiddellijk door een erkend Servicecentrum laten nakijken.
- Mocht het apparaat niet of niet goed functioneren, schakel het dan uit en haal de stekker uit de contactdoos. Wend u tot een erkend Servicecentrum en laat, in geval van reparatie, de onderdelen alleen vervangen door originele Vortice-onderdelen.
- Schakel het apparaat uit wanneer het niet gebruikt wordt.
- Zorg bij het installeren altijd voor een redelijke afstand tussen het product en de muur, voorwerpen, etc.
- De elektrische gegevens van het lichtnet moeten overeenkomen met die van het merkplaatje A (fig. 2).

Verktvg som krävs för monter- ring

Figur A

Medföljande tillbehör

Figur B

Installation

Figur: 4 ÷ 50

Under installationsarbetet ska man följa nedanstående anvisningar.

1. Kontrollera att det tak fläkten ska monteras i klarar av produktens vikt.
2. Se noga till att fästansordningarna inte äventyrar takets konstruktionsstyrka.
3. Använd pluggar som kan garantera tätning på det material taket består av

Funktion

Maximal effekt: 5,38 mW

Elektrisk driftsfrekvens: 2412 ÷ 2472 Mhz

Observera!! Beskrivningarna i detta avsnitt gäller endast vid användning av regulatorn **VORTICE Kod 12829 POT-R** (Skall köpas separat). Apparaten kan användas med andra potentiometrar under förutsättning att nedanstående krav uppfylls:

- 1 - motståndsvärde på 10kOhm
- 2 - integrerad eller extern brytare (Figur 57)

Fläkten sätts igång via den brytare som är integrerad i potentiometern. Vrid vredet i medurs riktning med utgångspunkt från viloläget. När brytaren stängs hörs ett klickljud och när fläkten därefter startar hör man en kort ljudsignal som följs av att lysdioden blinkar till snabbt.

Den första hälften på potentiometerns skala används för att ställa in produktens hastighet i läget "standard" (luften trycks mot golvet). Den andra hälften används för att ställa in produkten i läget "reverse" (luften trycks mot taket). När man går från standard till reverse-läge markeras detta genom att man hör två korta ljudsignaler och lysdioden blinkar snabbt två gånger. När man går från reverse-läge till "standard" markeras detta genom en kort ljudsignal och en snabb blinkning på lysdioden (fig. 51).

På potentiometern markeras (fig.52) ett övergångsområde (HYSTERESYS ZONE) som motsvarar en övergång från funktion i "standard"-läge (vid maximal hastighet) till "reverse"-läge (vid den lägsta hastigheten).

Man stänger av apparaten genom att vrida vredet i moturs riktning så långt det går. Det hörs en lång ljudsignal och lysdioden tänds en längre stund.

Vissa valfria tillbehör, även i kombination med varandra, gör det möjligt att använda enheten. De möjliga kombinationerna är:

- Potentiometer POT-R cod.12829 (Eller annan)
- Fjärrkontroll Telenordik Eco (kod. 21200)
- Potentiometer + Fjärrkontroll
- Fjärrkontrollenhet Vort Delta T Wifi (kod. 21175) med MD WIFI (kod. 21399)
- Fjärrkontrollenhet RH T Wifi MODBUS (enda mod. 120) med MD WIFI RH T.

Observera!

För att använda fläkten ansluten till "VORT RH T WIFI MODBUS" styrenheten via "MD WIFI RH T", koppla bort fläktpotentiometern, om sådan finns.

Observera!

RH T Wifi MODBUS-tillbehöret är på väg att lanseras och kanske inte är tillgängligt ännu.

Rengöring

Figur: 53 ÷ 56.

Innan man påbörjar något rengörings- eller underhållsarbete ska man stänga apparatens brytare och dra ut en eventuell kontakt från elnätet.

Elektriska anslutningar

Figur: 57 ÷ 58

Montera ner kupa

Figur: 59 ÷ 62 (stängerna 290÷915)

Figur: 63 ÷ 68 (stäng 160)

EU-försäkran om överensstämmelse

Företaget Vortice S.pA förklarar att Nordik Eco-apparaten uppfyller 2014/53 / EU-direktivet. Den fullständiga texten till EU-deklarationen är tillgänglig på följande internetadress: (Certificazioni, CE)

<http://www.vortice.it/it/ventilazione-estiva/soffitto/residenziale/61061>

Beskrivelse og anvendelse

Produktet, som du har købt, er en reversibel ventilator til loftsmontage med maksimal driftstemperatur på 45°C.

Apparaterne i serien NORDIK ECO er designet til brug i hjemmet.

Apparaterne i serien NORDIK ECO er designet til installation og brug i hjemmet. De er også velegnede til installationer i kommercielle eller industrielle omgivelser, så længe miljøforholdene ikke er meget aggressive (f.eks. ætsende, støvede miljøer, ...).

Modeller:

Nordik Eco 90/36"
 Nordik Eco 120/48"
 Nordik Eco 140/56"
 Nordik Eco 160/60"
 Nordik Eco 180/70"
 Nordik Eco 200/80"

Pas på:



Dette symbol angiver, at der skal tages forholdsregler for at undgå skader på brugeren

- Brug ikke dette produkt til andet, end hvad er angivet i disse anvisninger.
- Når apparatet er taget ud af emballagen, kontrolleres det, at det er intakt. I tvivlstilfælde rettes der henvendelse til et autoriseret Vortice servicecenter.
- Efterlad ikke dele af emballagen inden for børns og funktionshæmmedes rækkevidde.
- Brugen af ethvert elektrisk apparat gør det nødvendigt at overholde visse grundlæggende regler, her i blandt:
 - Rør ikke ved apparatet med våde eller fugtige hænder.
 - Berør aldrig apparatet barfodet.
- Dette apparat er ikke beregnet til brug af personer (herunder børn), som er fysisk, sensorisk eller mentalt funktionshæmmede, eller som mangler den nødvendige erfaring og viden, medmindre de er under passende opsyn, eller først er blevet instrueret i sikker brug af apparatet af en person med ansvar for deres sikkerhed. Børn skal overvåges for at sikre, at de ikke leger med apparatet.
- Brug ikke apparatet i nærheden af brændfarlige stoffer eller dampe såsom sprit, insektdræbende midler, benzin og lignende.
- Den underste del af vingerne skal befinde sig i en højde på eller over 2,30 m fra gulvet (fig. 1), i forbindelse med installation i beboelse i medfør af gældende bestemmelser.
- Den underste del af vingerne skal befinde sig i en højde på eller over 2,70 m fra gulvet (fig. 2), i forbindelse med installation i andet end beboelse i medfør af gældende bestemmelser.
- Enhver ændring på fabrikkens fatning vil få garantien til at bortfalde og fritage producenten for ethvert ansvar.

Advarsel:



Dette symbol angiver, at der skal tages forholdsregler for at undgå skader på produktet.

- Foretag ikke ændringer på apparatet.
- Udsæt ikke apparatet for vind og vejr (regn, sol osv.)
- Kontrollér regelmæssigt apparatets tilstand. Hvis der findes defekter, må apparatet ikke bruges, og der skal rettes henvendelse til et autoriseret Vortice servicecenter.
- Produktet skal tilsluttes et elektrisk anlæg, som er udført i overensstemmelse med gældende regler.
- Apparatet skal tilsluttes korrekt til et fungerende jordanlæg (ekstrabeskyttes) i medfør af gældende bestemmelser om elsikkerhed. I tvivlstilfælde skal man anmode om et omhyggeligt eftersyn fra faguddannet personale.
- Slut kun apparatet til strømforsyningen/stikkontakten, hvis spændingen i anlægget/stikkontakten passer til apparatets maksimale effekt. Hvis det ikke er tilfældet, skal man straks henvende sig til en faguddannet person.
- Hvis apparatet falder ned eller bliver stødt, skal det straks kontrolleres på et autoriseret Vortice servicecenter.
- I tilfælde af funktionsfejl og/eller skader, skal der slukkes for apparatet på afbryderen. Ret henvendelse til et servicecenter med det samme, og hvis det skal repareres, skal der anvendes originale Vortice-reservedele.
- Sluk på apparatets afbryder, når det ikke er i brug.
- Placer produktet i passende afstand fra vægge, genstande osv.
- Forsyningsnettets elektriske specifikationer skal svare til specifikationerne på typepladen A (fig. 2).

Nødvendigt værktøj til monteringen

Figur A

Medfølgende værktøj

Figur B

Installation

Figur: 4 ÷ 50

Installationen skal følge anvisningerne herunder.

1. Kontrollér, at loftet, hvor produktet skal monteres, er strukturelt egnet til at bære produktets vægt.
2. Kontrollér, at fastgøringsanordningerne ikke beskadiger loftets strukturelle styrke på monteringsstedet.
3. Brug rawlplugs, som sidder sikkert fast i loftsmaterialet

Funktion

Maksimal effekt: 5,38 mW

Elektrisk driftsfrekvens: 2412 ÷ 2472 Mhz

Advarsel!!! Vejledningen i dette kapitel gælder udelukkende for brug af regulatoren **VORTICE kode 12829 POT-R** (Skal købes separat). Produktet kan fungere med andre potentiometre, hvis de har følgende specifikationer:

- 1 - modstandsværdi på 10 kOhm
- 2 - indbygget eller ekstern afbryder (Figur 57)

Ventilatoren tændes med den indbyggede afbryder i potentiometeret. Med udgangspunkt i knappens hvileposition drejes den med uret til afbryderen lukker. Der lyder et klik og, når ventilatoren starter, et kort lydssignal. LED-signalet tænder kortvarigt.

Indstillingen af hastigheden er trinløs. Den første halvdel af potentiometerets skalabund er dedikeret til at regulere produktets hastighed i "standard" ventilation (luftens føres mod gulvet), den anden halvdel af skala-bunden er dedikeret til regulering i tilstanden "reverse" (luften føres mod loftet). Overgangen fra "standard" ventilation til "reverse" ventilation signaleres med to korte lydssignaler, ligesom LED-signalet tænder kort to gange. Overgangen fra "reverse" ventilation til "standard" ventilation signaleres med et kort lydssignal, ligesom LED-signalet tænder kort en gang (fig. 51).

Potentiometeret indikerer (fig.52) en overgangszone (HYSTERESYS ZONE) svarende til overgangen fra "standard" ventilation (ved maksimal hastighed) til "reverse" ventilation (ved minimumshastighed).

Produktet slukkes ved at dreje knappen helt i bud mod urets retning. Det signaleres med et langt lydssignal, at apparatet er slukket, ligesom LED'en tænder længe en gang.

Noget valgfrit tilbehør, selv i kombination med hinanden, gør det muligt at bruge enheden. De mulige kombinationer er:

- Potentiometer POT-R cod.12829 (eller andre)
- Fjernbetjening Telenordik Eco (Kode 21200)
- Potentiometer + Fjernbetjening
- Fjernbetjeningsenhed Vort Delta T Wifi (Kode 21175) med MD WIFI (Kode 21399)
- Fjernbetjeningsenhed RH T Wifi MODBUS (Kun mod. 120) med MD WIFI RH T.

Forsigtig!

For at bruge blæseren tilsluttet til "VORT RH T WIFI MODBUS" styreenheden via "MD WIFI RH T", skal du frakoble ventilatorpotentiometeret, hvis det findes.

Forsigtig!

RH T Wifi MODBUS-tilbehøret er ved at blive lanceret og er muligvis ikke tilgængeligt endnu.

Rengøring

Figur: 53 ÷ 56.

Inden rengøring eller vedligeholdelse skal afbryderen på apparatet slukkes og et eventuelt stik fjernes fra strømforsyningsstikket.

Elektriske forbindelser

Figur: 57 ÷ 58

Afmontering af kupler

Figur: 59 ÷ 62 (stænger 290÷915)

Figur: 63 ÷ 68 (stang 160)

EU-overensstemmelseserklæring

Virksomheden Vortice S.p.A erklærer, at Nordik Eco-apparatet overholder 2014/53 / EU-direktivet. Den fulde tekst til EU-erklæringen er tilgængelig på følgende internetadresse: (Certificazioni, CE)

<http://www.vortice.it/it/ventilazione-estiva/soffitto/residenziale/61061>

Описание и применение

Товар, который вы приобрели, является реверсивным потолочным вентилятором с максимальной рабочей температурой 45 ° С.

Приборы серии NORDIK ECO предназначены для бытового использования.

Приборы серии NORDIK ECO предназначены для бытовой установки и бытового использования. Они также подходят для установок в коммерческих или промышленных помещениях, если условия окружающей среды не являются особенно агрессивными (например, коррозионная, пыльная среда, ...).

Модели:

Nordik Eco 90/36"
Nordik Eco 120/48"
Nordik Eco 140/56"
Nordik Eco 160/60"
Nordik Eco 180/70"
Nordik Eco 200/80"



Осторожно:

этот символ означает меры предосторожности, необходимые для безопасности пользователя

- Не используйте это изделие для целей, отличных от предусмотренных настоящей инструкцией.
- После распаковки изделия убедитесь в его целостности и сохранности; в случае сомнений немедленно обратитесь в авторизованный сервисный центр компании Vortice.
- Держите элементы упаковки вне доступа детей и лиц с ограниченной дееспособностью.
- Эксплуатация любого электроприбора требует соблюдения некоторых основных правил, в том числе:
 - не касаться его мокрыми или влажными руками;
 - не касаться его, стоя на полу босиком.
- Данное изделие не предназначено для эксплуатации лицами (включая детей) с ограниченными физическими, сенсорными или умственными возможностями или не имеющими необходимого опыта и знаний за исключением тех случаев, когда они находятся под присмотром или получили надлежащие указания по эксплуатации от лица, ответственного за их безопасность. Следите, чтобы дети не играли с прибором.
- Не эксплуатируйте изделие в присутствии воспламеняемых веществ или паров, таких как спирт, инсектициды, бензин и т.д.
- Согласно действующим нормативам в случае установки изделия в жилых помещениях нижняя часть лопастей должна находиться на высоте не менее 2,30 м от поверхности пола (рис.1).
- Любое несанкционированное изменение вилки, установленной на заводе-изготовителе, будет означать аннулирование гарантии и освобождение изготовителя от всякой

ответственности.

- Не вносите в изделие никакие изменения.



Внимание:

этот символ означает меры предосторожности, необходимые для обеспечения сохранности изделия

- Периодически проверяйте состояние изделия.
- В случае неисправности прекратите эксплуатацию изделия и немедленно обратитесь в авторизованный сервисный центр компании Vortice.
- Система электроснабжения, к которой подключается изделие, должна соответствовать действующим нормам.
- Изделие должно быть надлежащим образом соединено с эффективным контуром заземления в соответствии с требованиями действующих нормативов по электробезопасности. В случае каких-либо сомнений обращайтесь за помощью к квалифицированным специалистам.
- Подключайте изделие к сети питания/розетке только в том случае, если их параметры соответствуют его максимальной мощности. В противном случае немедленно обратитесь к квалифицированному специалисту.
- При монтаже следует предусмотреть установку многополюсного рубильника с расстоянием между его разомкнутыми контактами, равным или большим 3 мм. З
- В случае падения изделия или получения им сильных ударов немедленно обратитесь в авторизованный сервисный центр компании Vortice для его проверки.
- В случае ненормальной работы и/или неисправности изделия, выключите его с помощью выключателя. • Немедленно обратитесь в авторизованный сервисный центр компании Vortice; при необходимости проведения ремонта запросите оригинальные запчасти компании Vortice.
- Выключайте изделие с помощью выключателя, когда оно не используется.
- Устанавливайте изделие на надлежащем расстоянии от стен, предметов и т.д.
- Параметры электрической сети должны соответствовать приведенным на табличке А (рис.2).

Инструменты, необходимые для монтажа

Рисунок А

Принадлежности

Рисунок В

Установка

Иллюстрации: 4 ÷ 50

Во время монтажа, следуйте нижеуказанным инструкциям.

1. Проверьте, чтобы конструкция потолка была способна выдерживать вес прибора.
2. Убедитесь в том, чтобы анкерные крепления не повредили целостности конструкции потолка, где будет устанавливаться прибор.
3. Всегда используйте дюбели, чтобы обеспечить плотное крепление к материалу потолка

Функционирование

Максимальная мощность: 5,38 mW

Электрическая частота работы: 2412 ÷ 2472 Mhz

Внимание!!! В этом разделе описывается использование регулятора **VORTICE Код 12829 POT-R** (Приобретается отдельно). Функционирование также возможно с другими потенциометрами при условии, что они имеют следующие характеристики:

- 1 - значение сопротивления 10кОм
- 2 - переключатель встроенный или внешний (рис.57)

Включение вентилятора осуществляется посредством переключателя, встроенного в потенциометр. Из нейтральной позиции повернуть ручку регулятора по часовой стрелке, до замыкания переключателя, при котором будет слышен щелчок, а затем до включения вентилятора, при котором будет слышен короткий звуковой сигнал зуммера, сопровождаемый быстрым включением светодиода.

Установка скорости является непрерывной. Первая половина всей шкалы потенциометра предназначена для регулирования скорости во время «стандартной» вентиляции (воздух толкается к полу); вторая половина шкалы предназначена для регулирования в "реверсивном" режиме (движение воздуха к потолку). Переход от "стандартной" вентиляции в "реверсивный режим" указывается двумя короткими звуковыми сигналами зуммера и двумя быстрыми переключениями светодиодов, в то время, как переход от реверсивного режима вентиляции к "стандартной" вентиляции обозначается коротким звуковым сигналом зуммера и быстрым включением светодиода (рис.51),

На потенциометре изображена (рис.52) переходная зона (ЗОНА ГИСТЕРЕЗИСА), соответствующая переходу из «стандартного» режима вентиляции (с максимальной скоростью) в режим «реверсивной» вентиляции (на минимальную скорость).

Выключение, которое происходит путем поворота до упора против часовой стрелки ручки, обозначаются длинным звуковым сигналом зуммера и длительным включением светодиодов.

Некоторые дополнительные аксессуары, даже в сочетании друг с другом, позволяют использовать

устройство. Возможные комбинации:

- Потенциометр POT-R Код.12829 (Или другой)
- Пульт дистанционного управления Telenordik Eco Код.21200
- Потенциометр + Пульт дистанционного управления
- Блок дистанционного управления Vort Delta T Wifi Код.21175 с MD WIFI Код.21399
- Блок дистанционного управления RH T Wifi MODBUS (только для модели 120), с MD WIFI RH T

Осторожно

Чтобы использовать вентилятор, подключенный к блоку управления «VORT RH T WIFI MODBUS» через «MD WIFI RH T», отсоедините потенциометр вентилятора, если он имеется.

Осторожно

Аксессуар RH T Wifi MODBUS скоро будет запущен и может быть еще недоступен.

Чистка

Иллюстрации: 53 ÷ 56.

Перед тем, как выполнять какие-либо операции по очистке и уходу, отключить выключатель прибора и вынуть вилку с розетки питания (если есть).

Электрические подключения

Иллюстрации: 57 ÷ 58

Демонтаж колпаков

Иллюстрации: 59 ÷ 62 (штанги 290÷915)

Иллюстрации: 63 ÷ 68 (штангу 160 160)

Декларация соответствия ЕС

Производитель Vortice S.p.A. заявляет, что тип радиооборудования Nordik Eco соответствует директиве 2014/53 / EU. Полный текст декларации ЕС доступен по следующему интернет-адресу: (Certificazioni, CE)

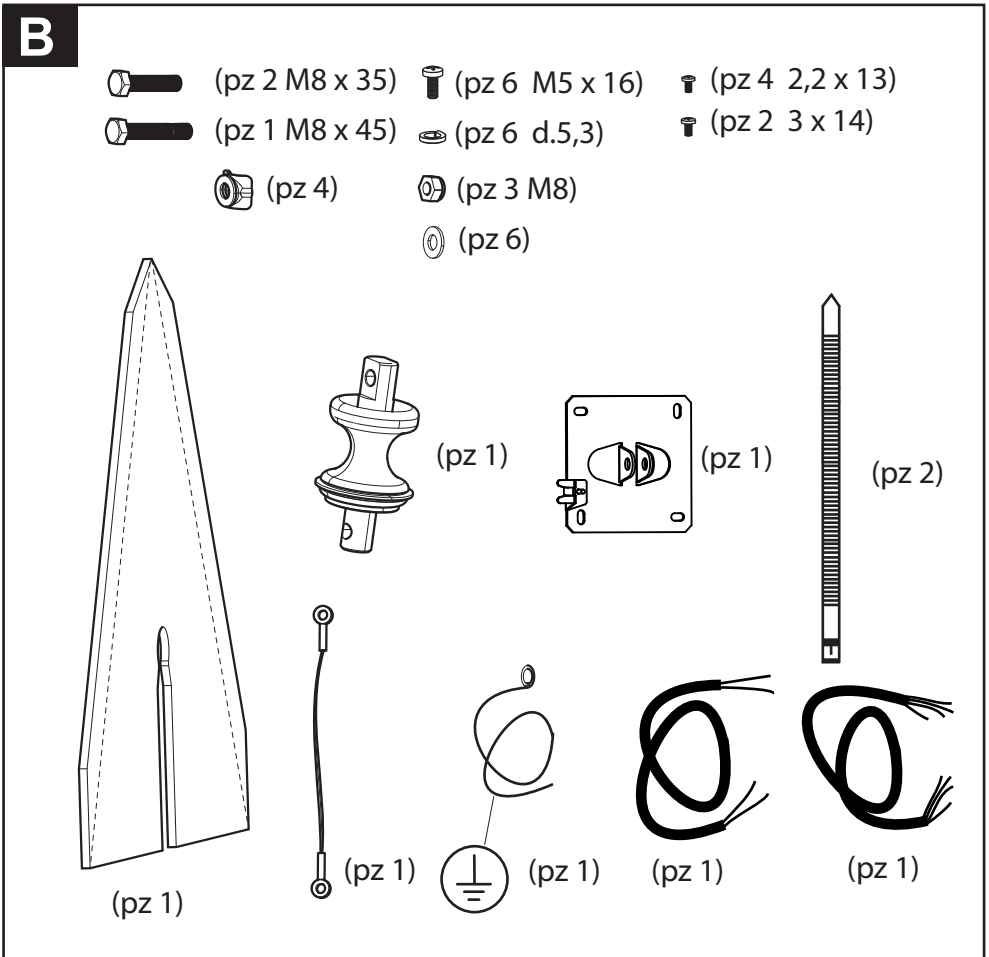
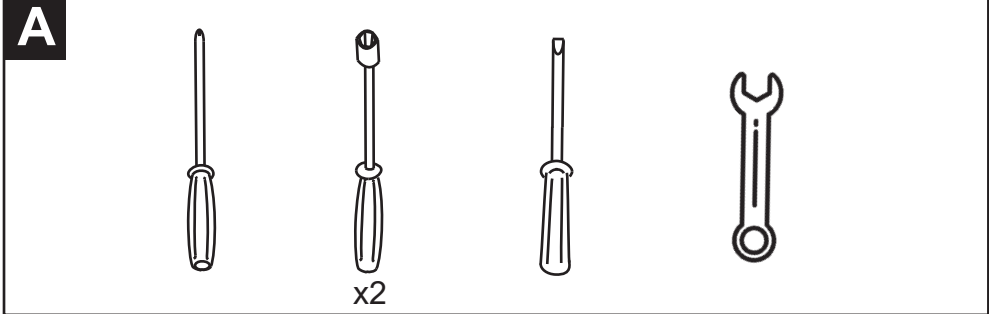
<http://www.vortice.it/it/ventilazione-estiva/soffitto/residenziale/61061>

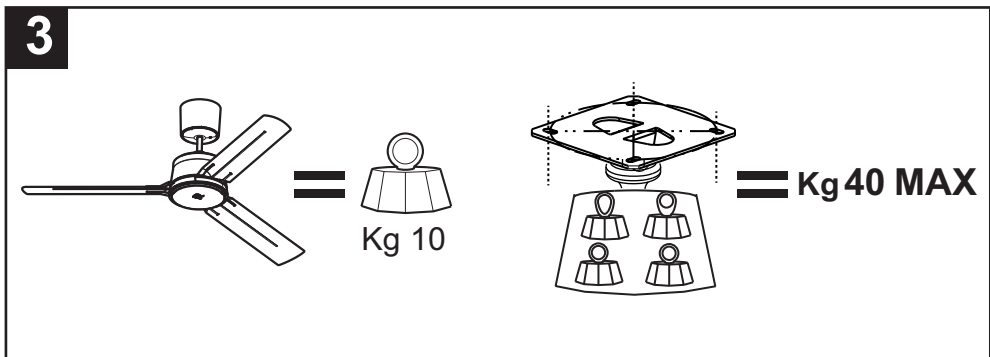
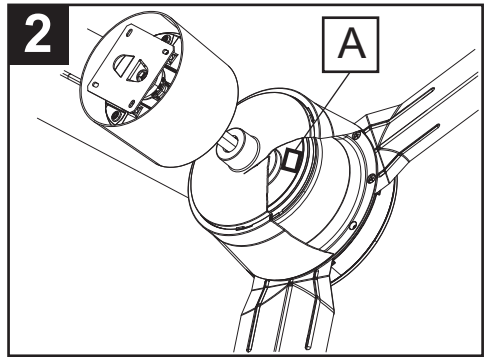
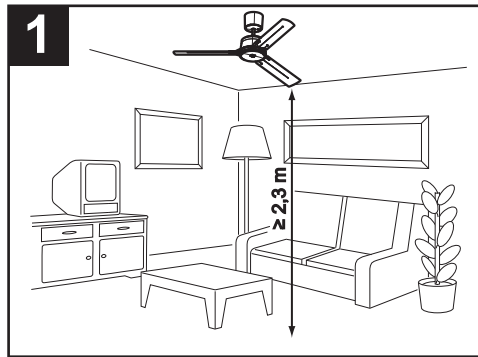
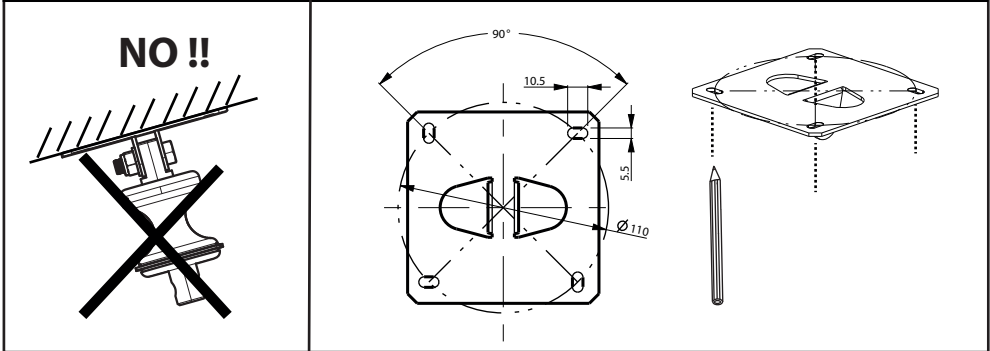
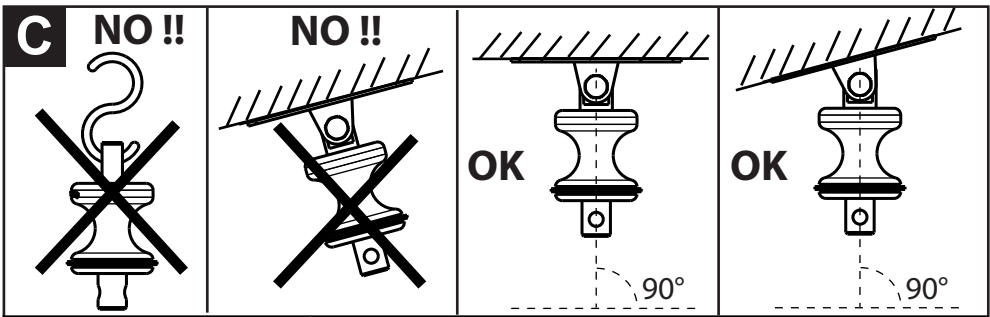
FIGURE
FIGURES

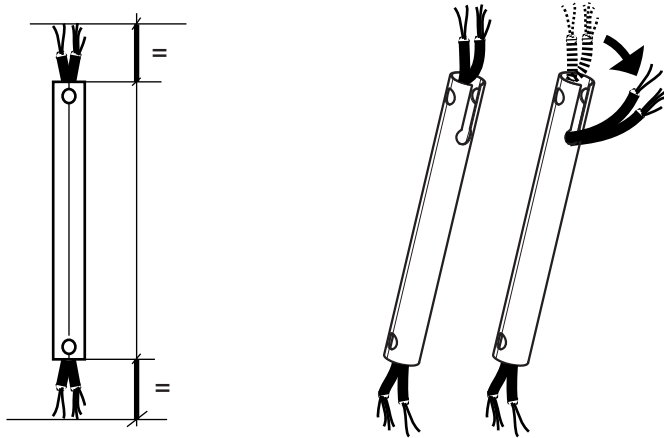
FIGURES
ABBILDUNGEN

FIGURAS
FIGUREN

FIGURERNE
Иллюстрации





4

IT Se è stata acquistata l'asta L.160 cod.21150, utilizzarla al posto di quella in dotazione

EN If the rod L.160 code 21150 was purchased, use it instead of the one supplied

FR Si la tige L.160 code 21150 a été achetée, utilisez-la à la place de celle fournie

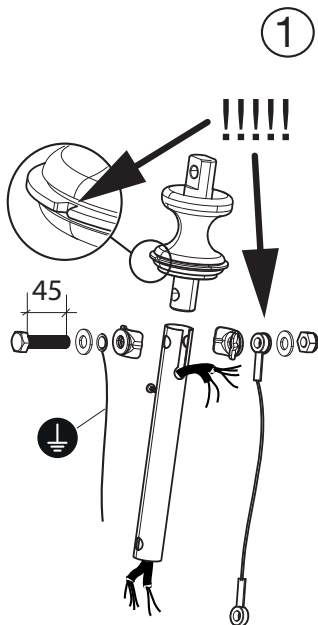
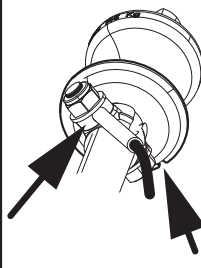
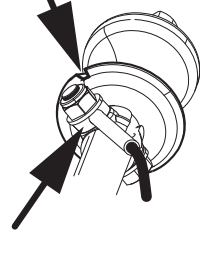
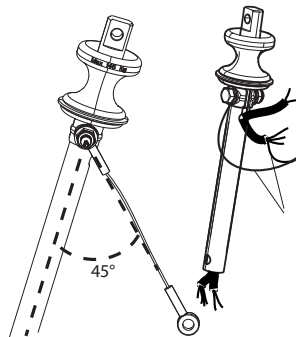
DE Wenn die Stange L.160 Code 21150 gekauft wurde, verwenden Sie diese anstelle der mitgelieferten

ES Si se adquirió la varilla L.160 código 21150, utilizarla en lugar de la suministrada

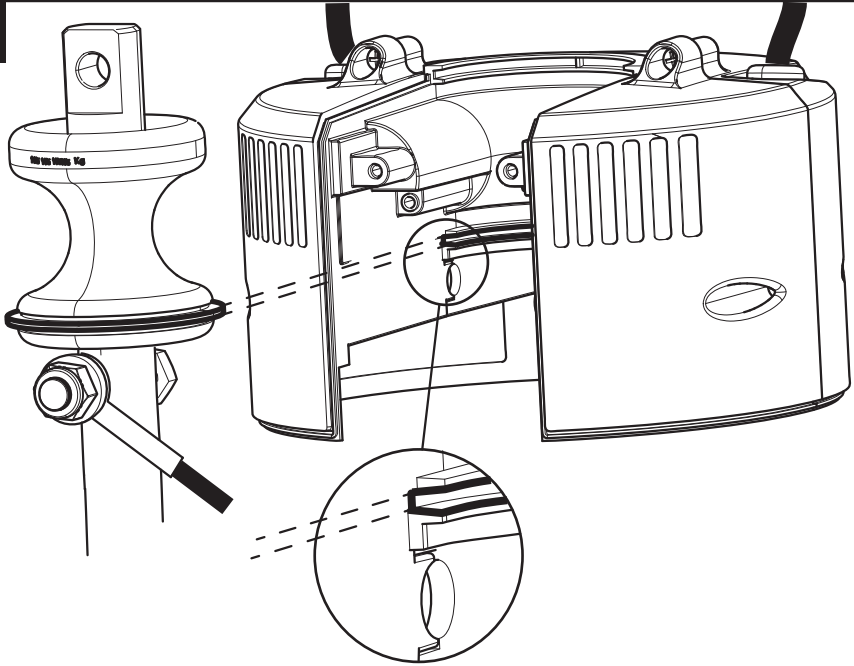
SV Om spö L.160 kod 21150 köptes, använd den istället för den som medföljer

DA Hvis stangen L.160 kode 21150 blev købt, skal du bruge den i stedet for den medfølgende

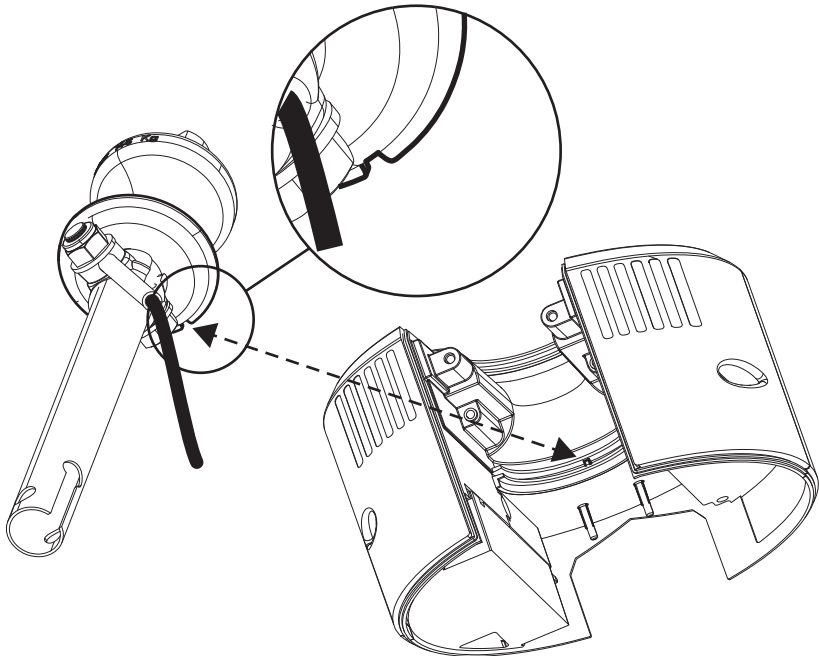
RU Если был куплен стержень Л.160 код 21150, используйте его вместо поставляемого в комплекте.

5**2 OK !!!****NO !!!****3**

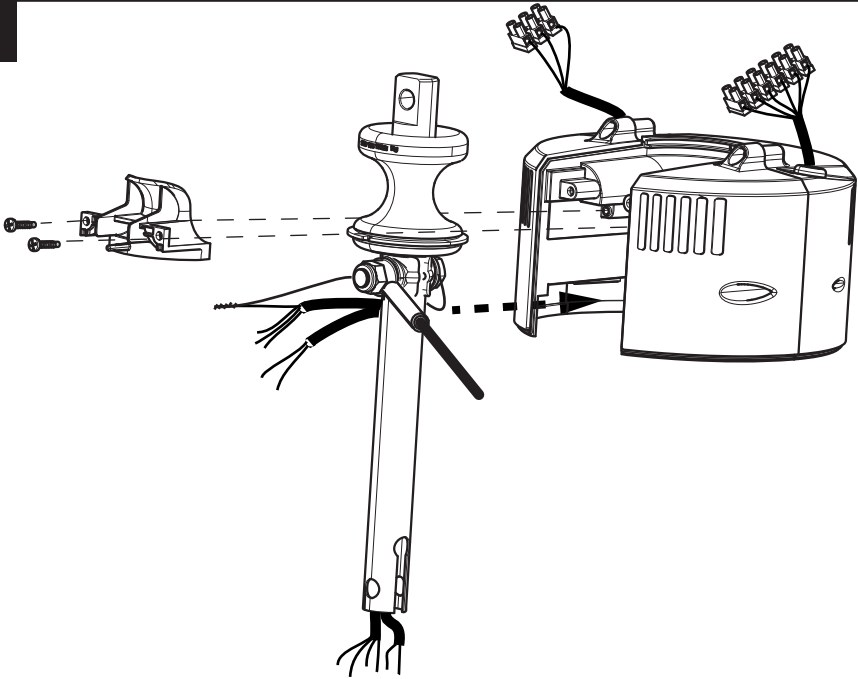
6



7

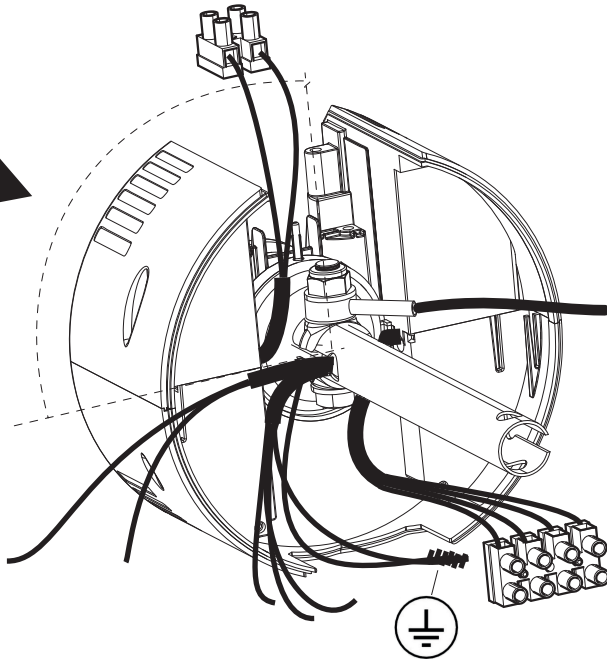


8



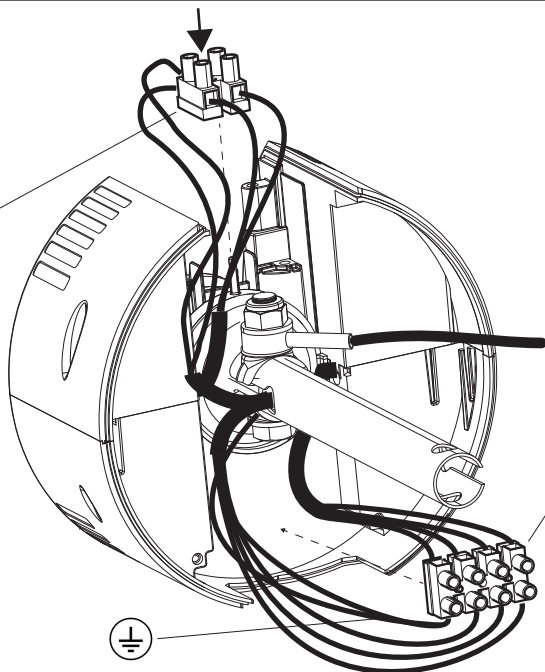
9

90°



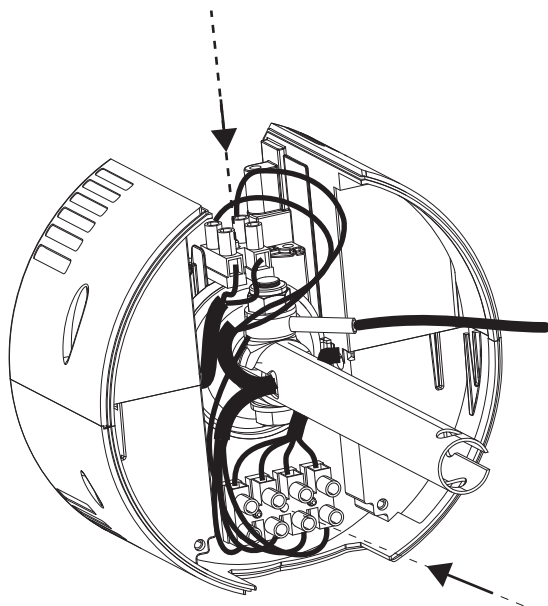
10

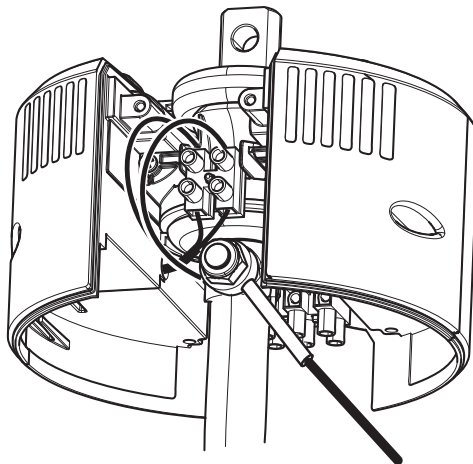
nero - black - MN
rosso - red - MP



PE
blu - blue - N1
marrone - brown - L1
nero - black - L2

11



12

IT In caso di installazione del telecomando **Telenordik ECO cod.21200** o del modulo wifi vedere il libretto istruzioni relativo.

EN In the case of **Telenordik ECO code 21200** remote control or wifi module installation, see the relative instructions manual.

FR En cas d'installation de la télécommande **Telenordik ECO cod.21200** ou du module wifi voir le livret instructions correspondant.

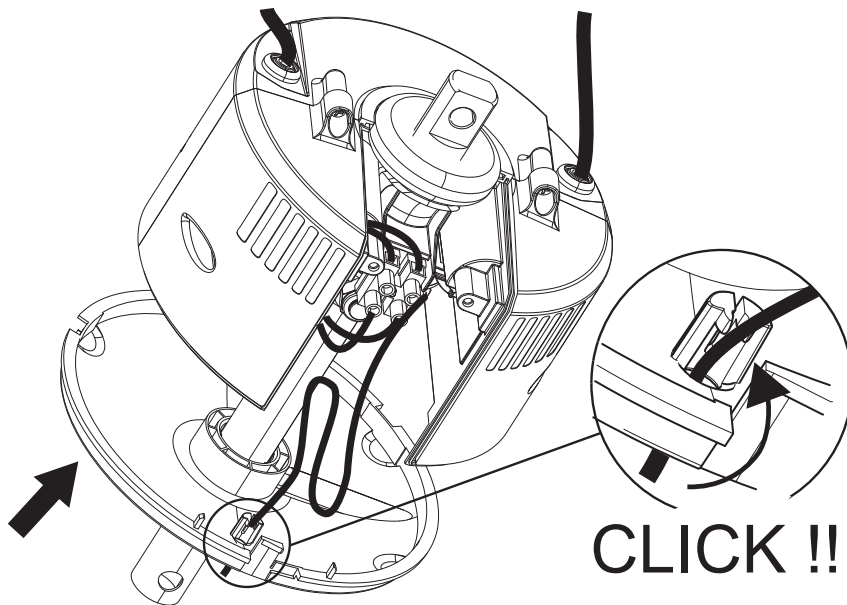
DE Bei Installation der Fernbedienung **Telenordik ECO Cod.21200** oder das wifi-Modul siehe die zugehörige Anleitung

ES En caso de instalación del mando **Telenordik ECO cód. 21200** o del módulo wifi véase el manual de instrucciones correspondiente.

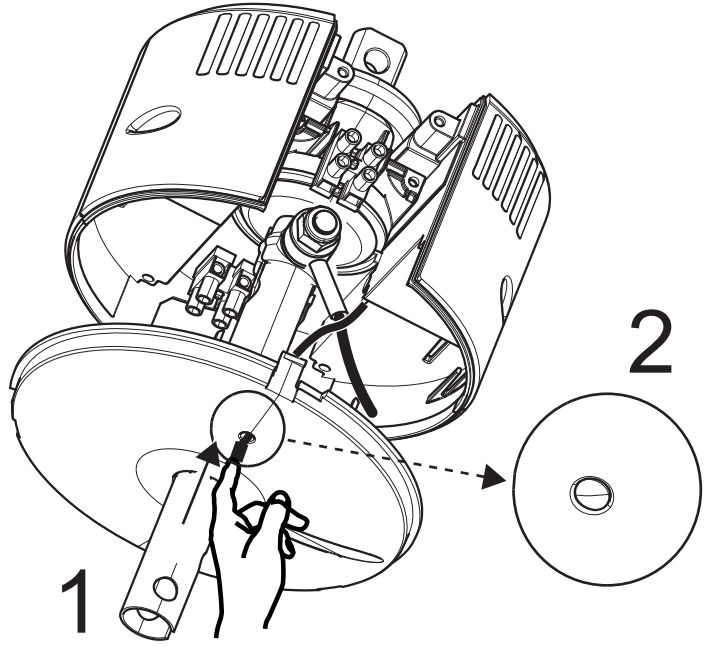
SV Vid installation av fjärrkontrollen **Telenordik ECO kod 21200** eller wifi hänvisar vi till tillhörande bruksanvisning

DA Hvis fjernbetjeningen **Telenordik ECO kode 21200** eller wifi skal installeres, bedes du se fjernbetjeningens vejledning

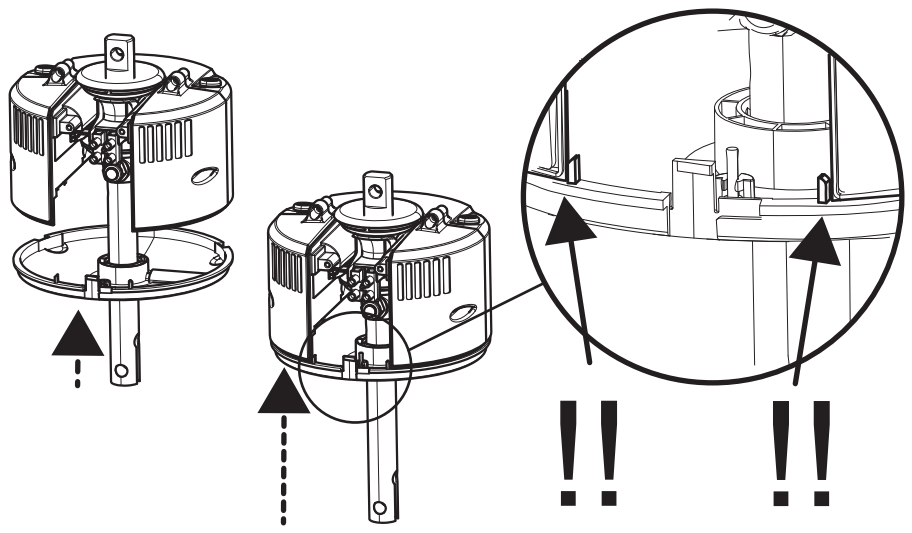
RU В случае установки пульта дистанционного управления **Telenordik ECO код 21200** или wifi, см. соответствующую инструкцию.

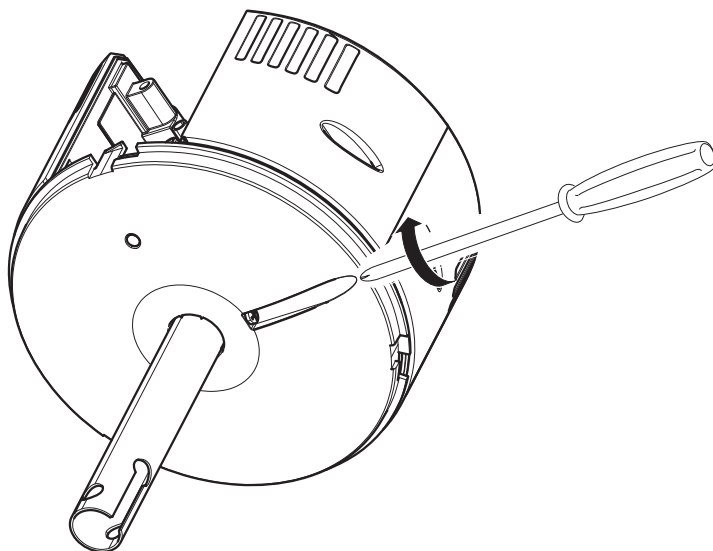
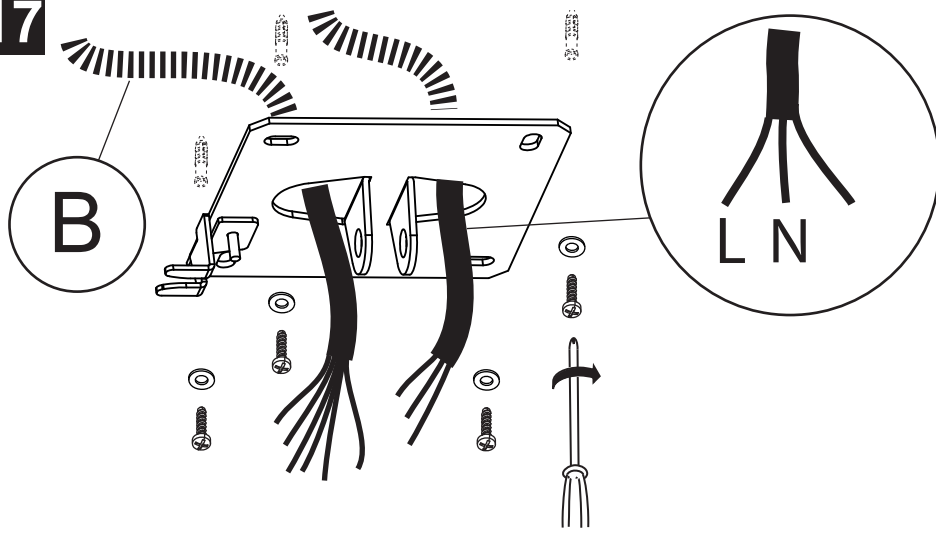
13

14



15



16**17**

IT B: Solo nel caso di voler utilizzare il potenziometro.

EN B: Only if you wish to use the potentiometer

FR B: Seulement en cas d'utilisation du potentiomètre.

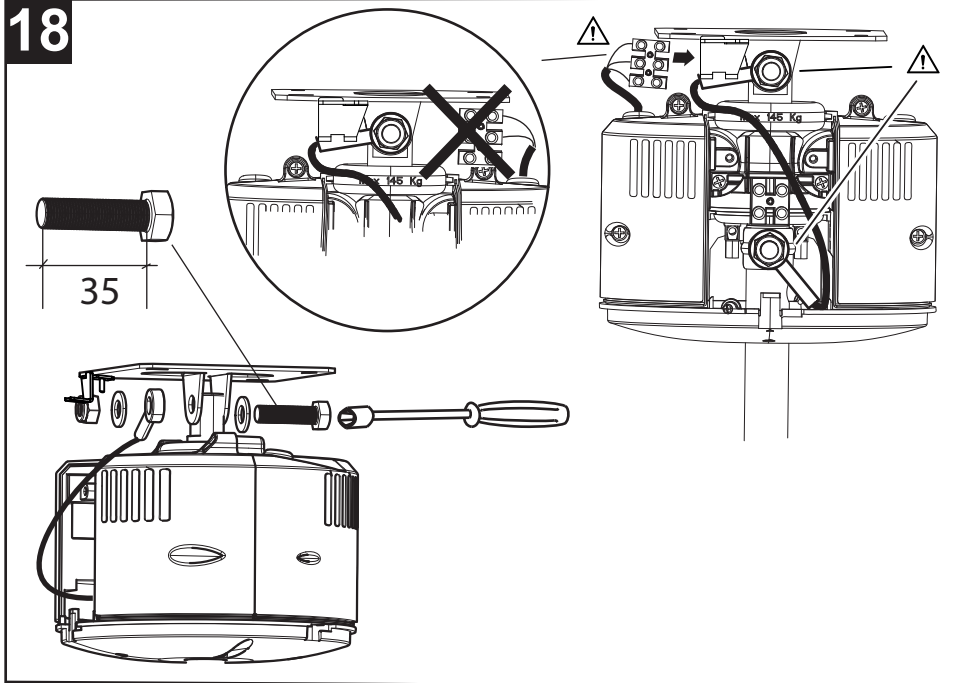
DE B: Nur bei Verwendung des Potentiometers

ES B: solo en caso de querer utilizar el potenciómetro

SV B: Endast om man vill använda potentiometern.

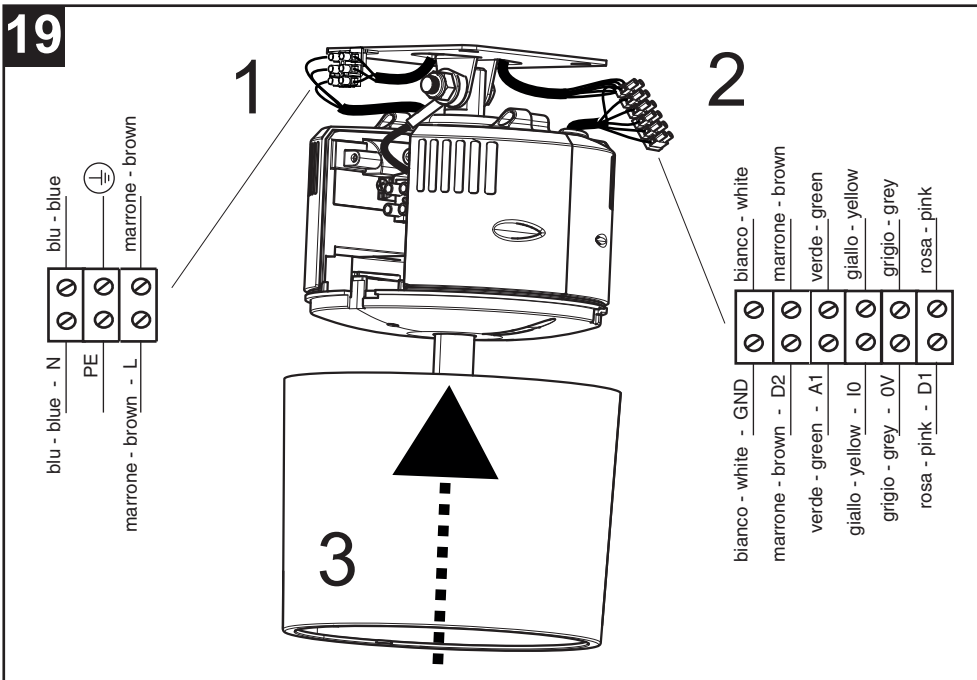
DA B: Kun hvis du ønsker at benytte potentiometeret

RU B: Только в случае использования потенциометра

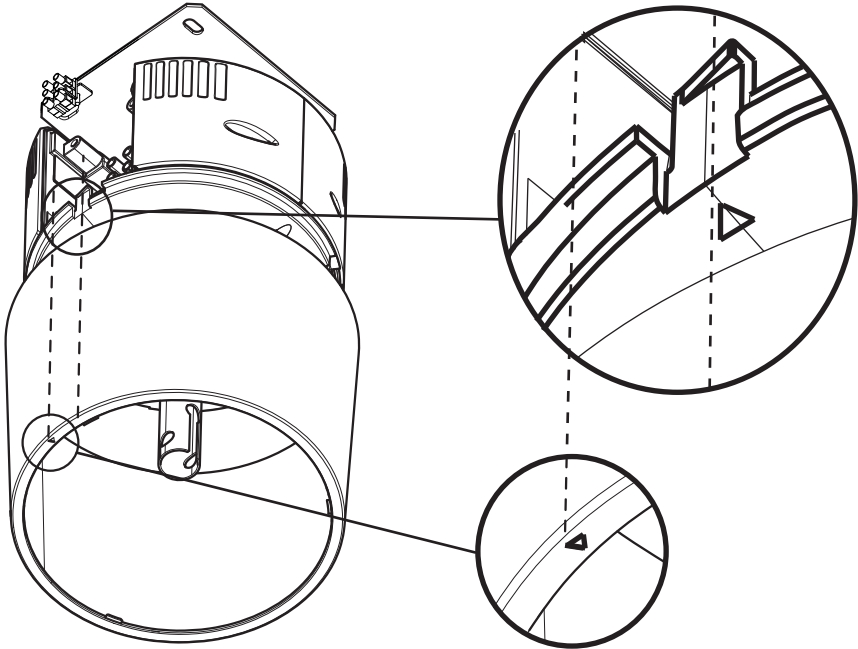
18

IT ATTENZIONE !!! Non serrare completamente
EN CAUTION!!! Do not tighten completely
FR ATTENTION ! Ne pas serrer complètement
DE ACHTUNG!!! Nicht vollständig festziehen

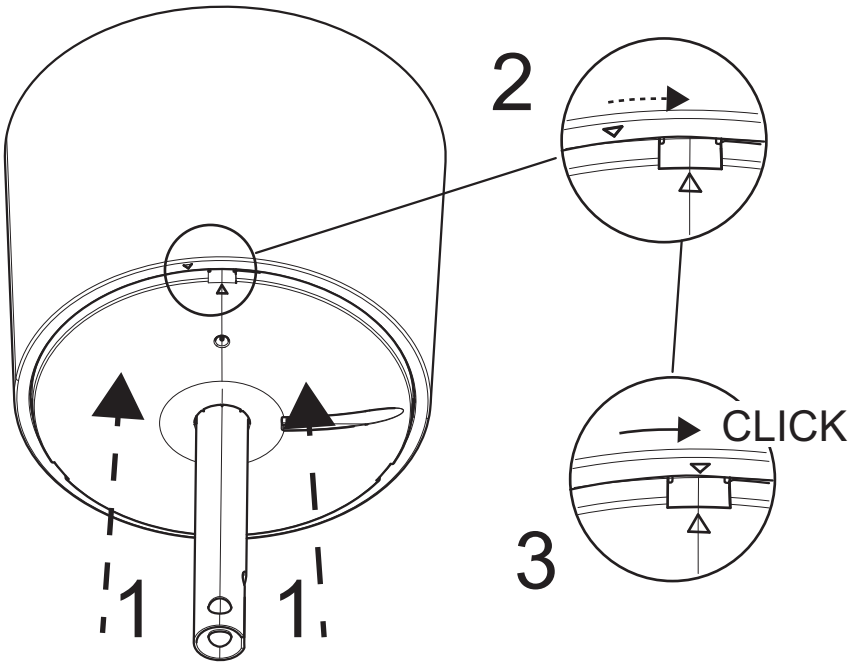
ES ¡Aviso! No cerrarlo completamente
SV OBSERVERA!!! Dra inte åt helt
DA ADVARSEL!!! Spænd ikke helt fast
RU ВНИМАНИЕ!!! Не закрывать полностью

19

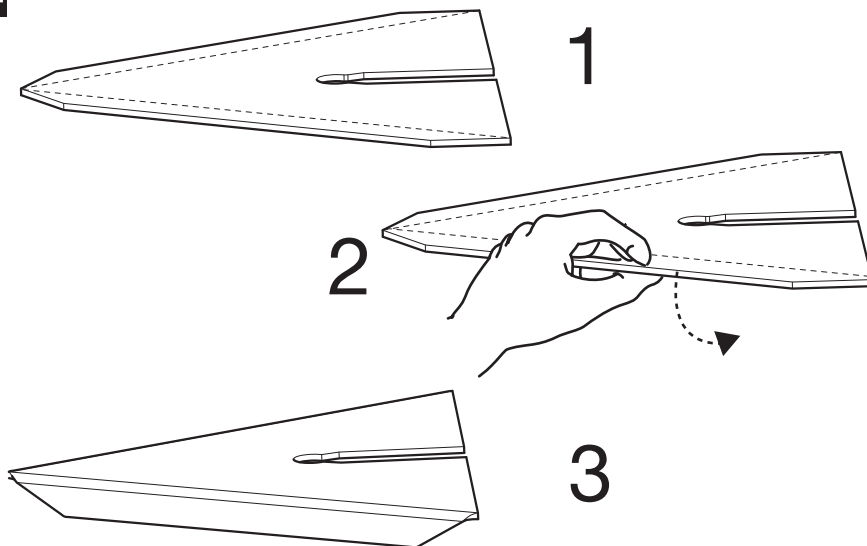
20



21

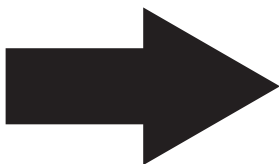


22



IT Installazione con asta 160
EN Installation with rod 160
FR Installation avec tige 160
DE Installation mit Stab 160

ES Instalación con varilla 160
SV Installation med stång 160
DA Installation med stang 160
RU Установка на штанги штангу 160

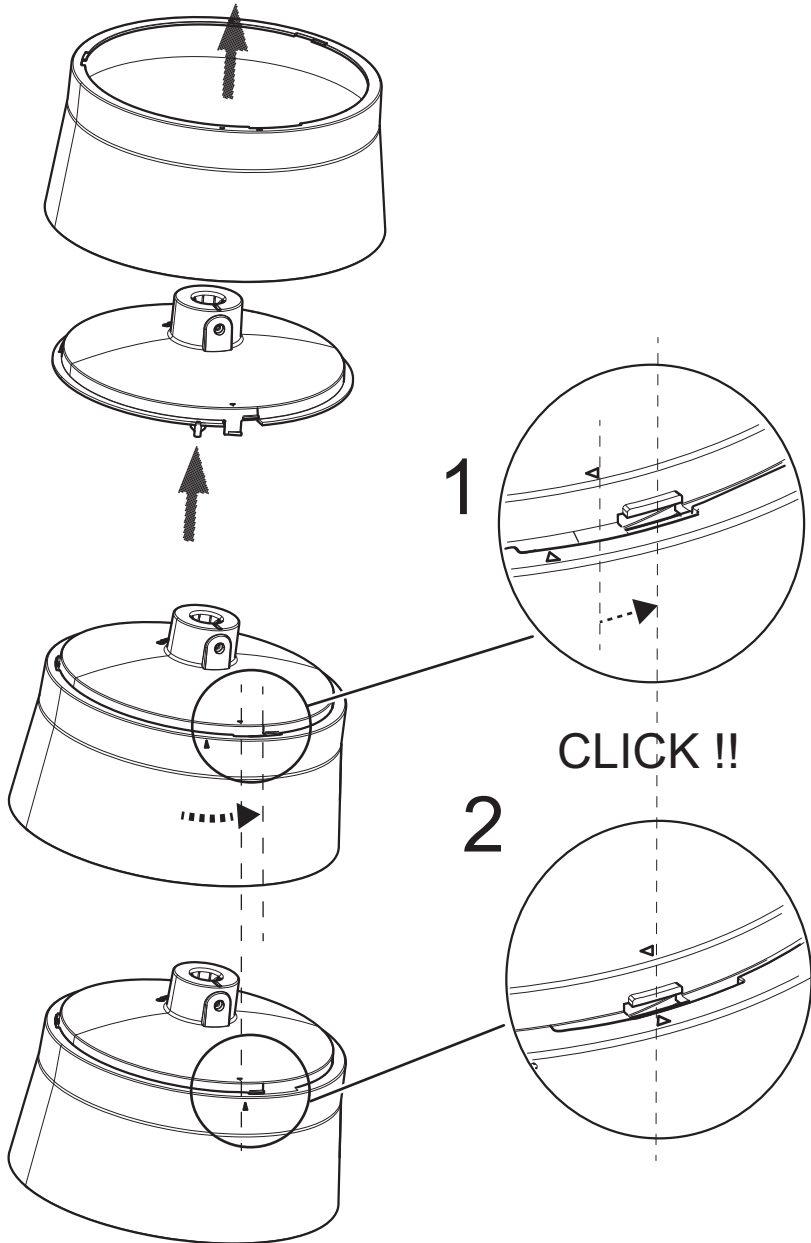


Andare a fig.32
Go to fig. 32
Aller à la fig.32
Gehe zu Abb.32
Ve a la figura.32
Gå till fig.32
Gå til fig.32
Перейдите к рис.32

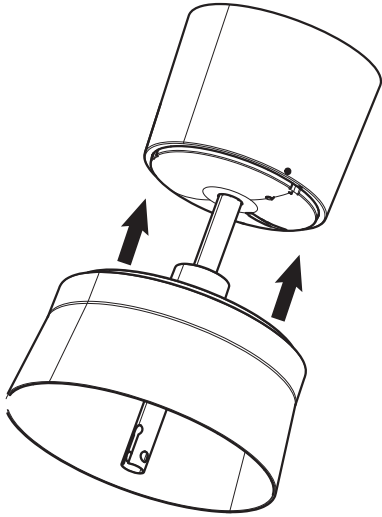
IT Installazione con aste 290÷915
EN Installation with rods 290÷915
FR Installation avec tiges 290÷915
DE Installation mit Stäben 290÷915

ES Instalación con varillas 290÷915
SV Installation med stängerna 290÷915
DA Installation med stænger 290÷915
RU Установка на штанги 290÷915

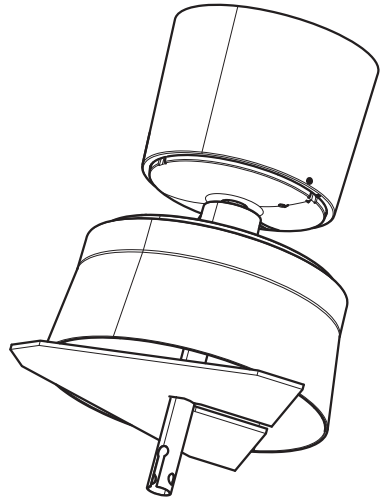
23



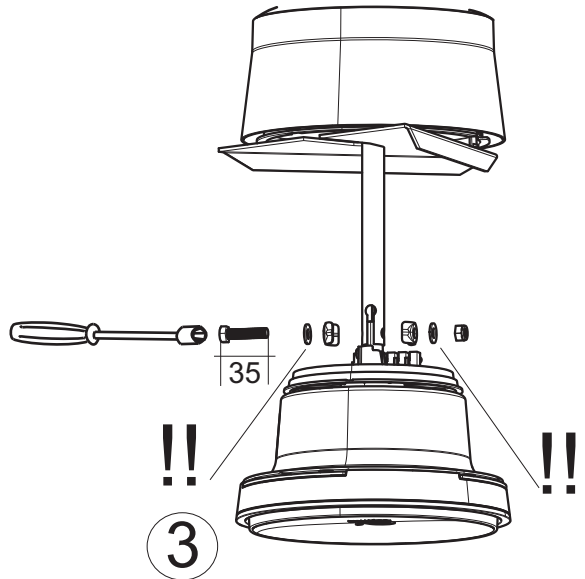
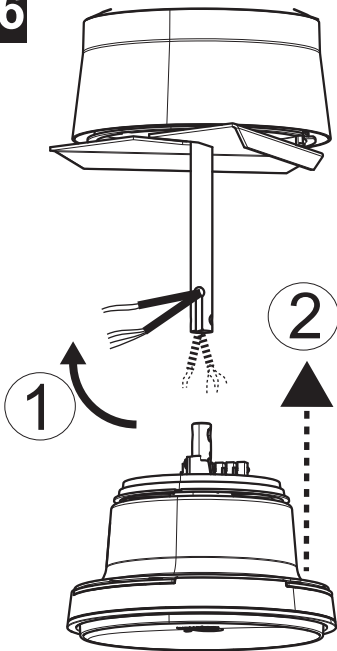
24



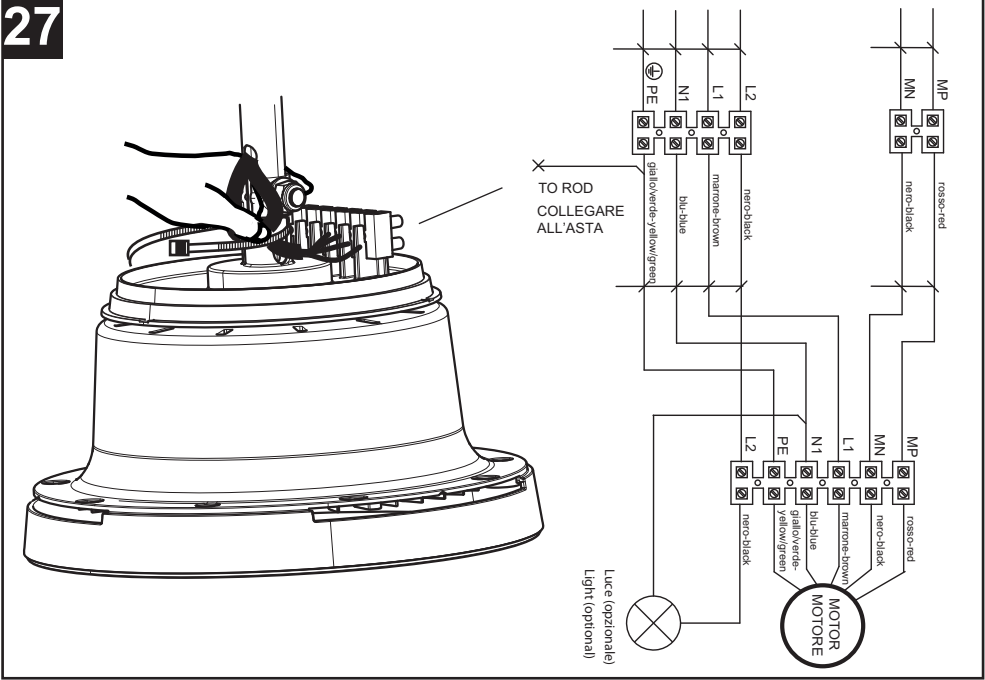
25



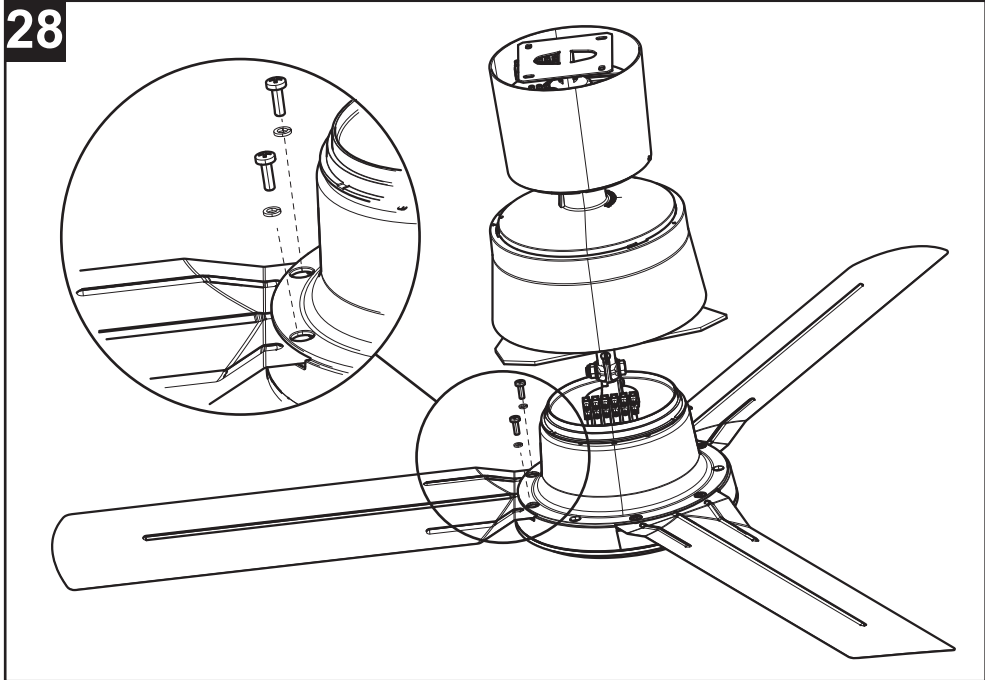
26



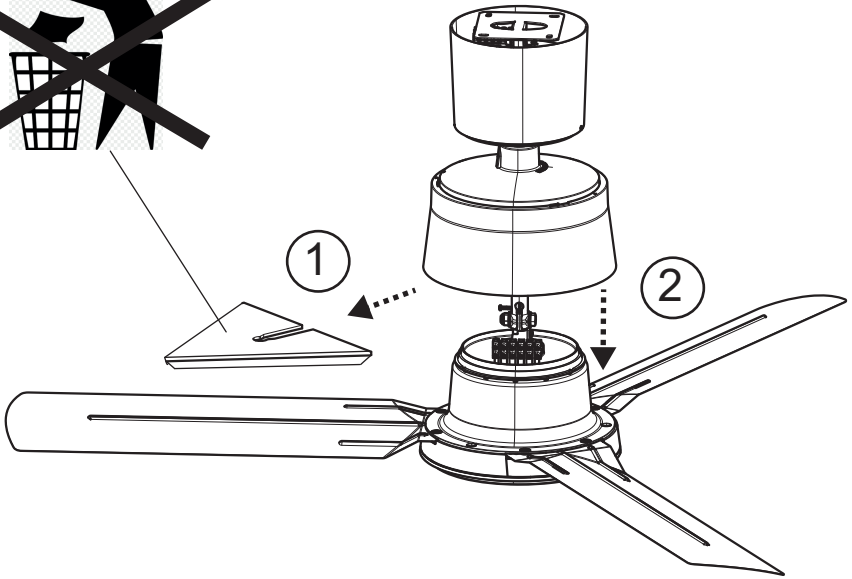
27



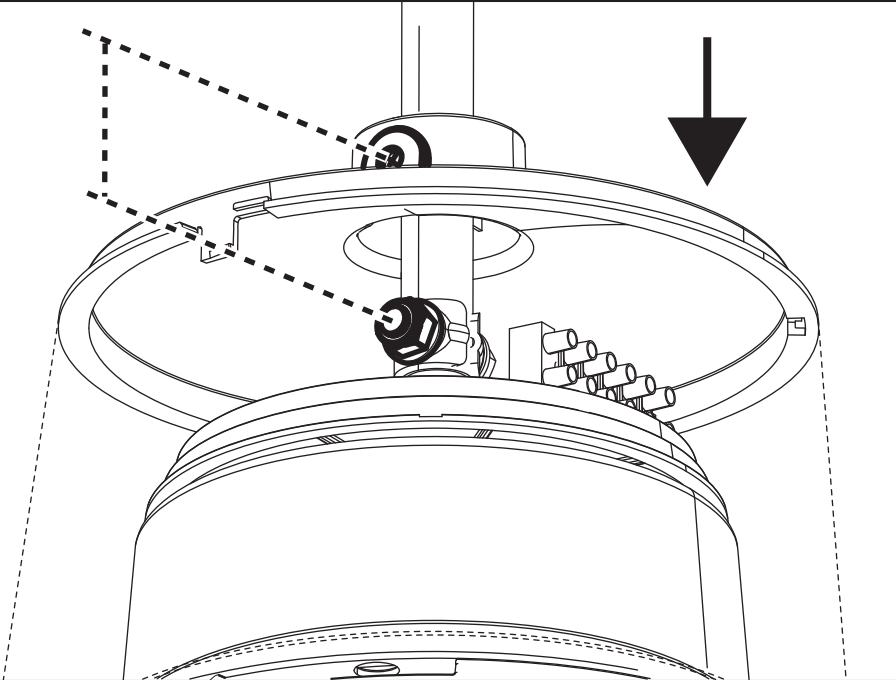
28



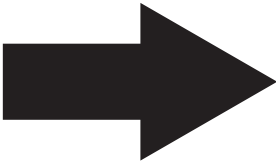
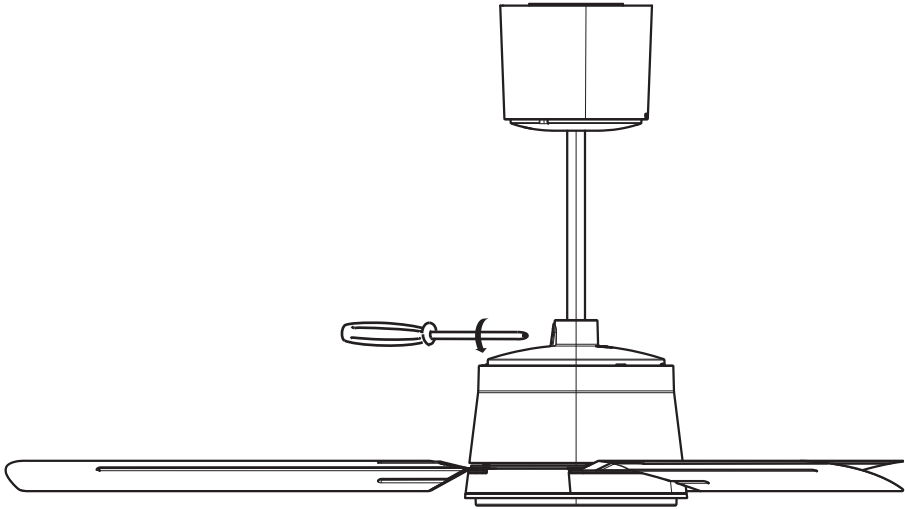
29



30



31

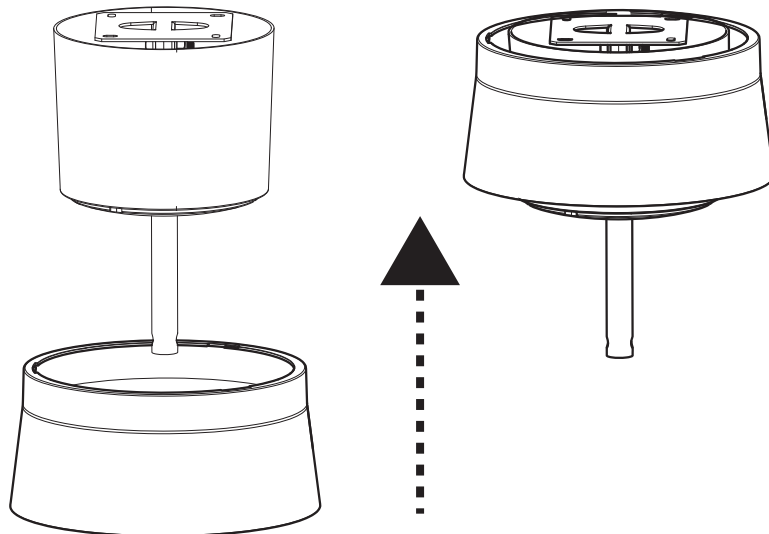


Andare a fig.44
Go to fig. 44
Aller à la fig.44
Gehe zu Abb.44
Ve a la figura.44
Gå till fig.44
Gå til fig.44
Перейдите к рис.44

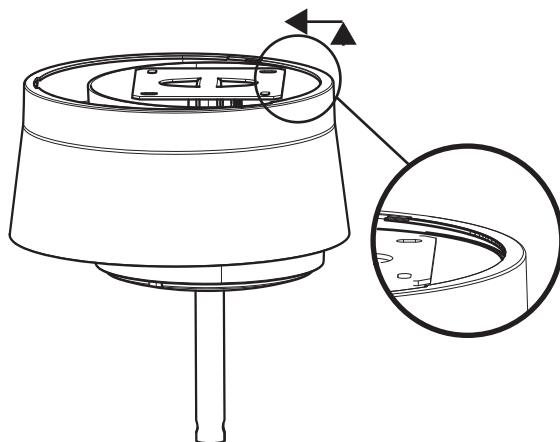
IT Installazione con asta 160
EN Installation with rod 160
FR Installation avec tige 160
DE Installation mit Stab 160

ES Instalación con varilla 160
SV Installation med stång 160
DA Installation med stang 160
RU Установка на штанги штангу 160

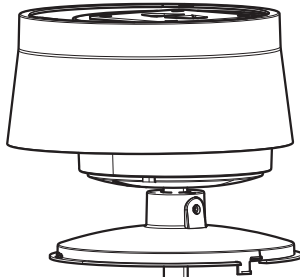
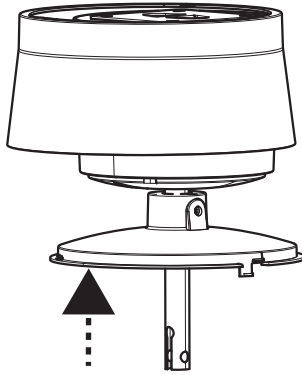
32



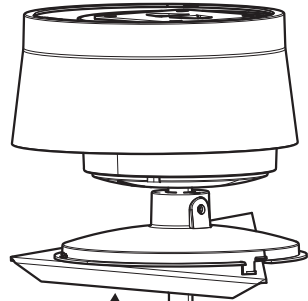
33



1

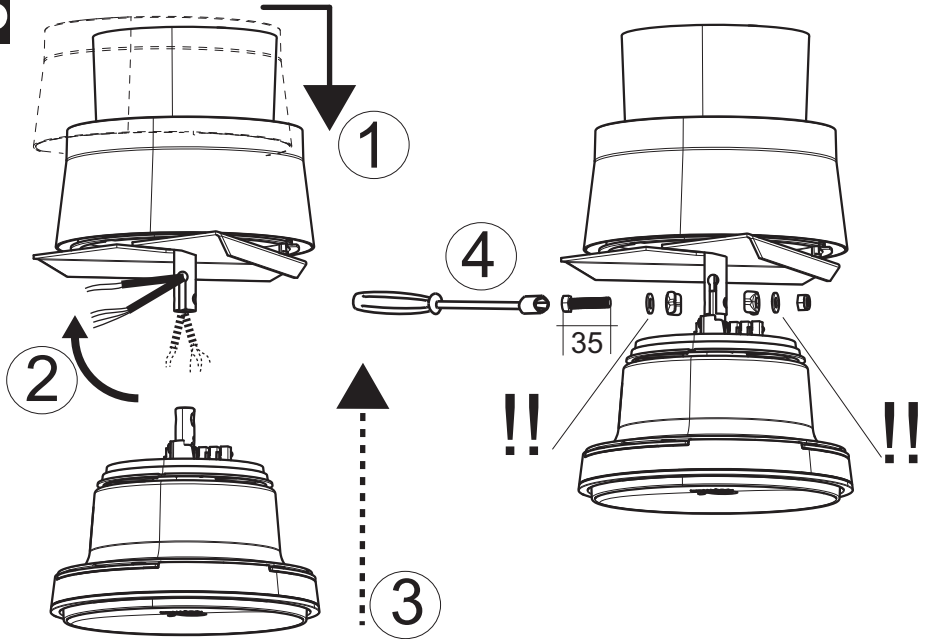


2

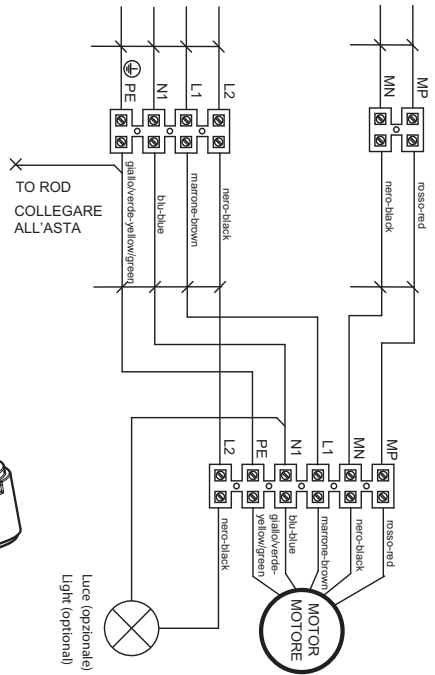
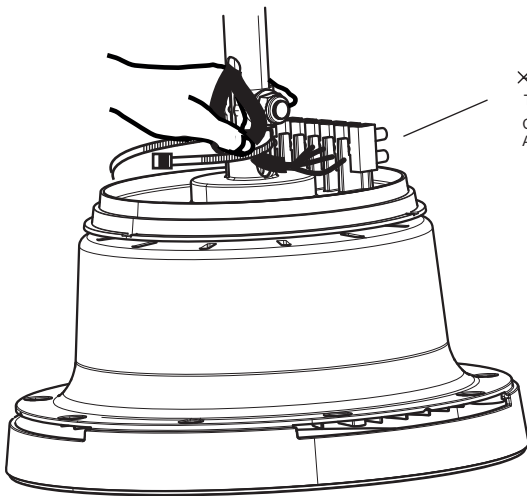


3

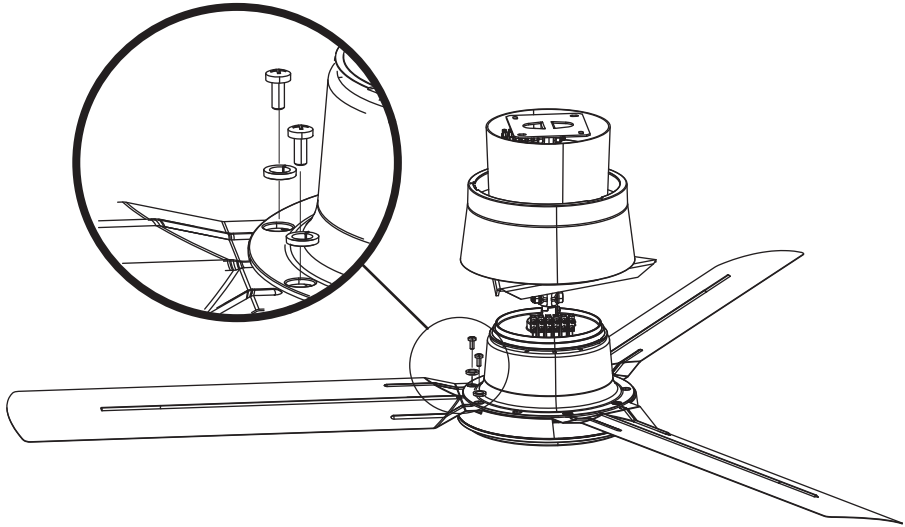
35



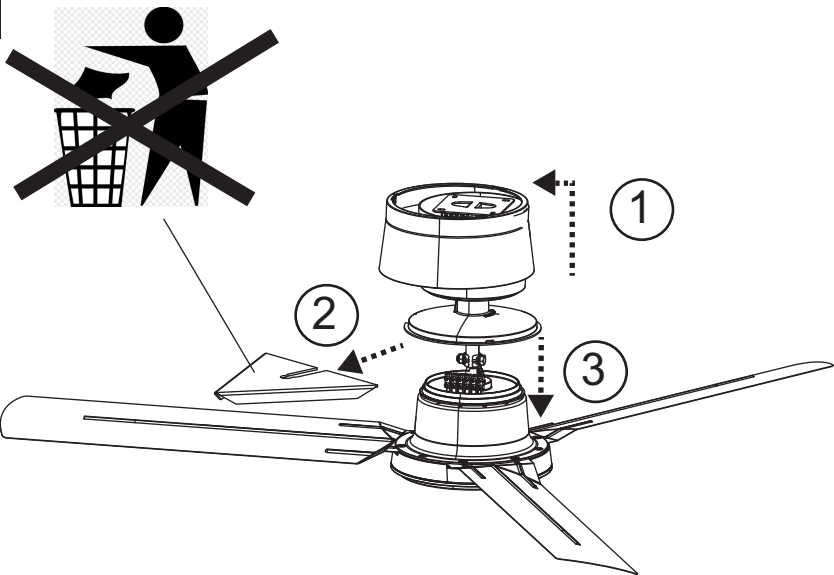
36



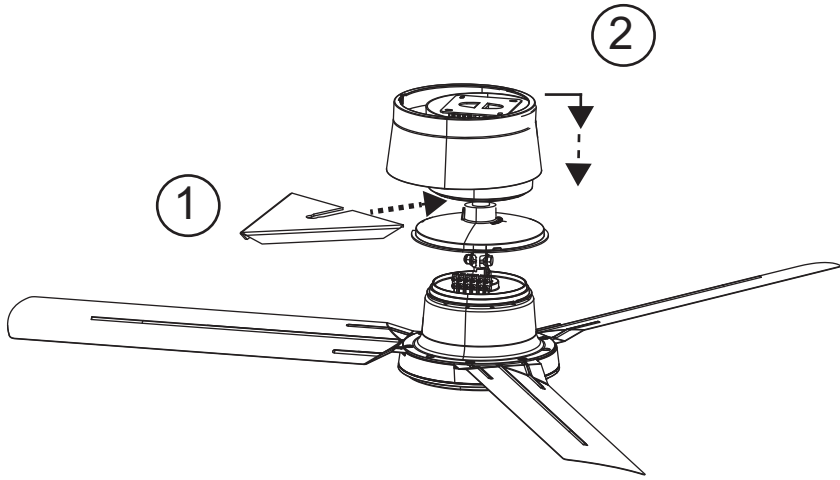
37



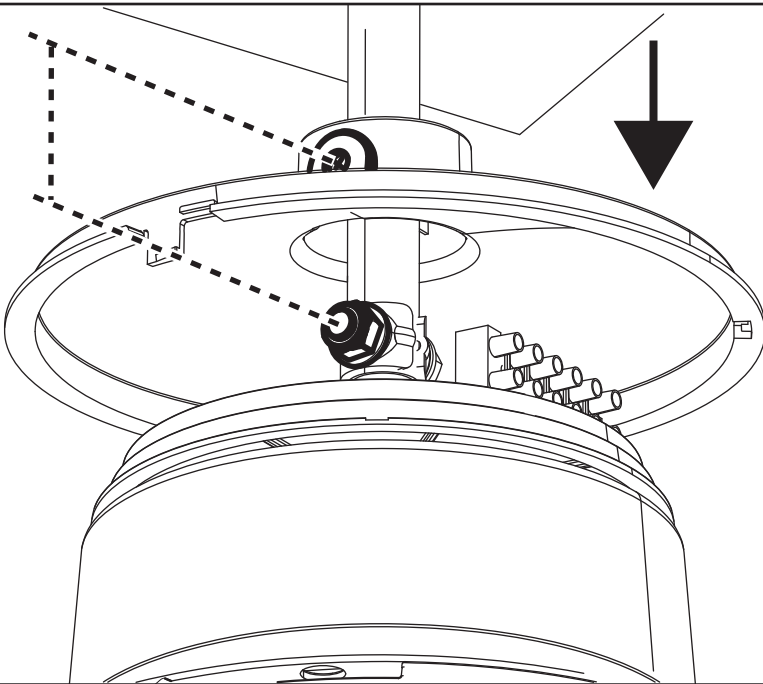
38



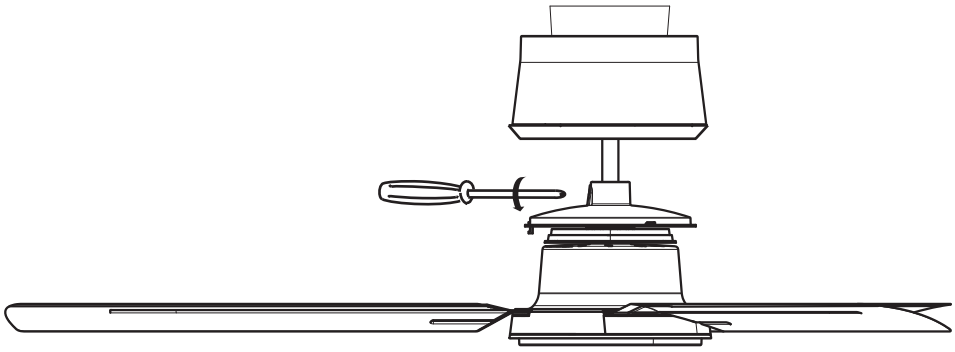
39



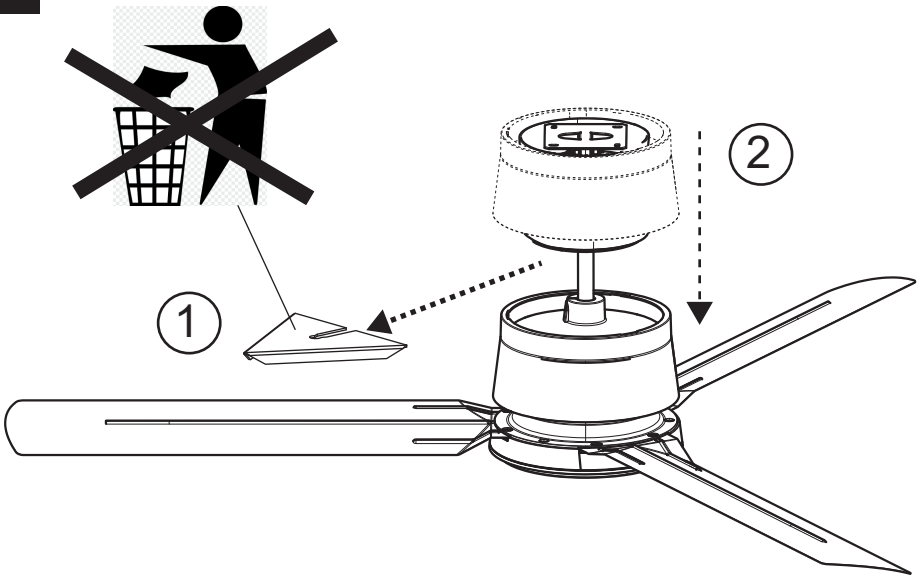
40

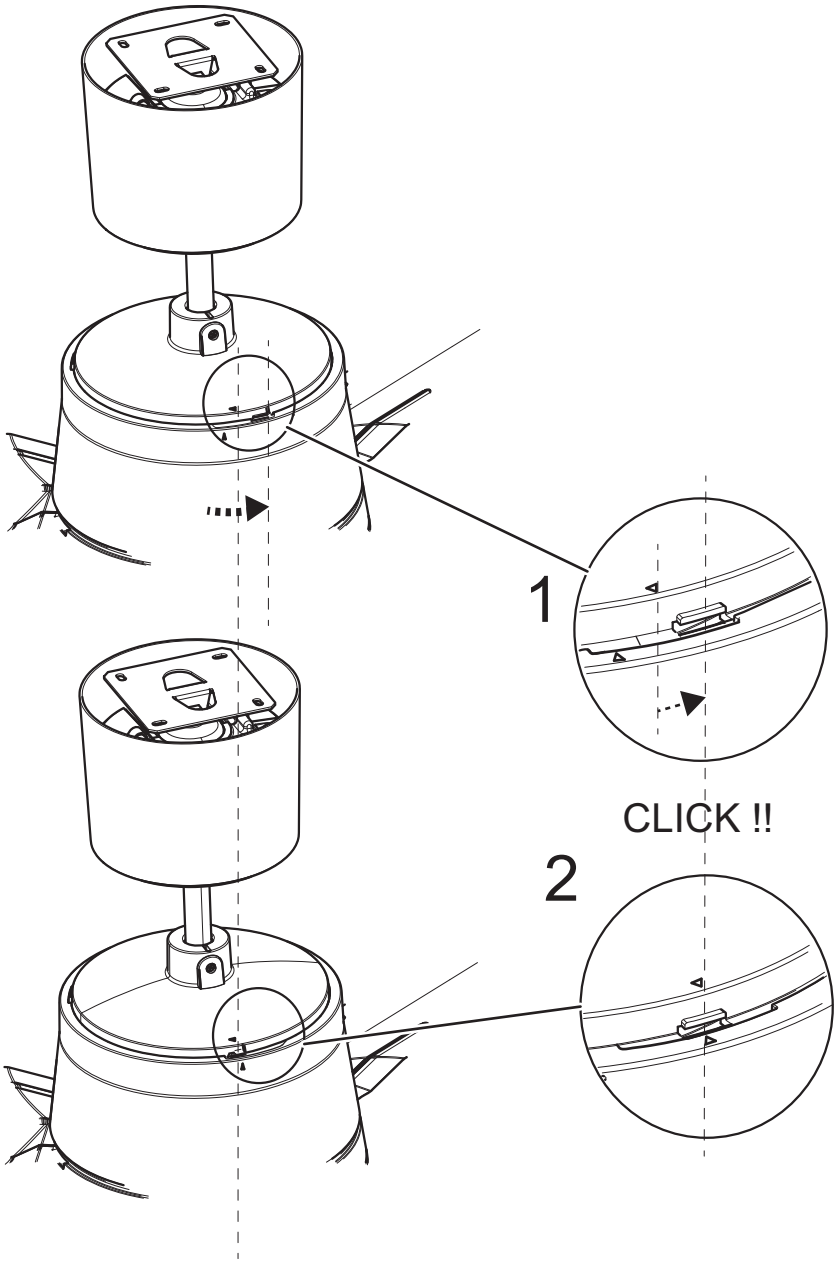


41

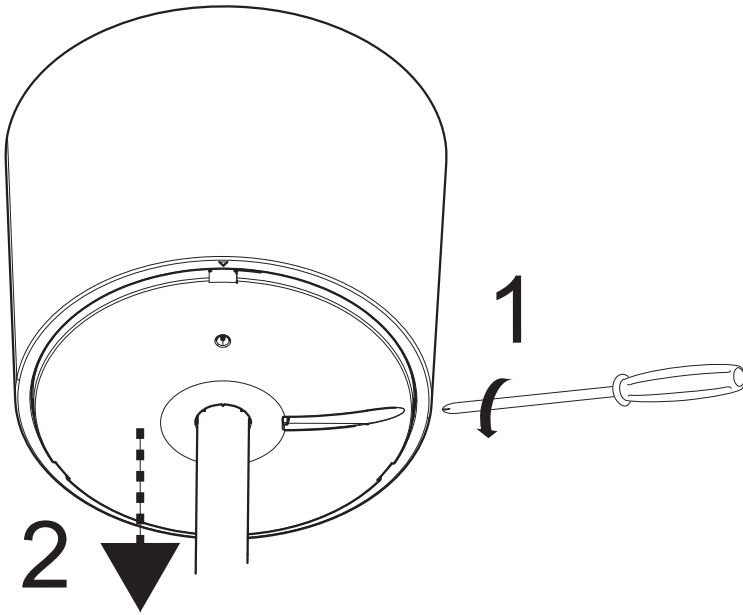


42

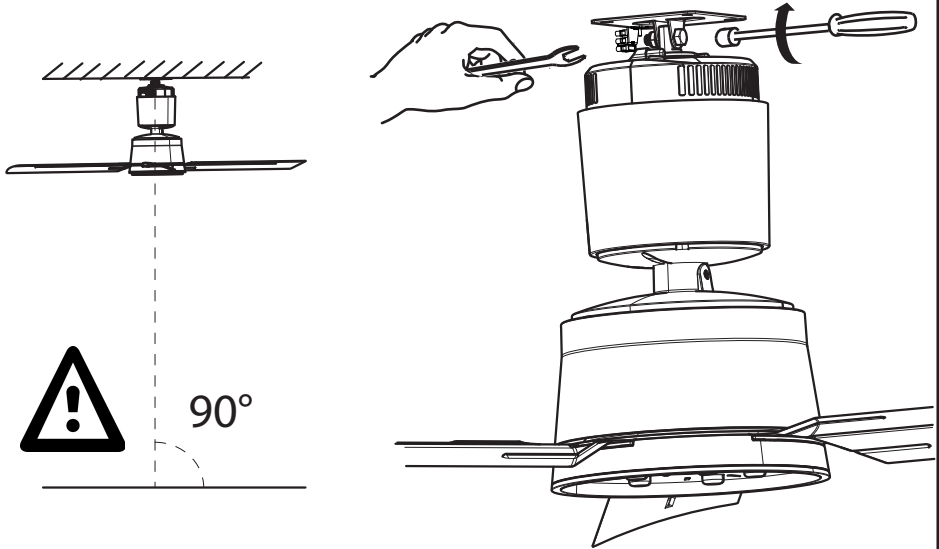




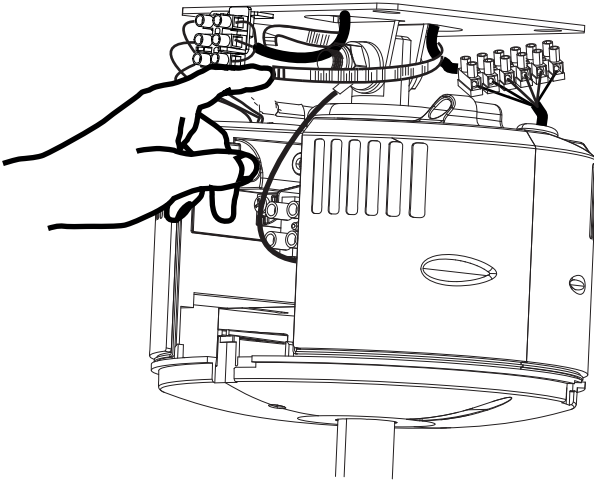
44



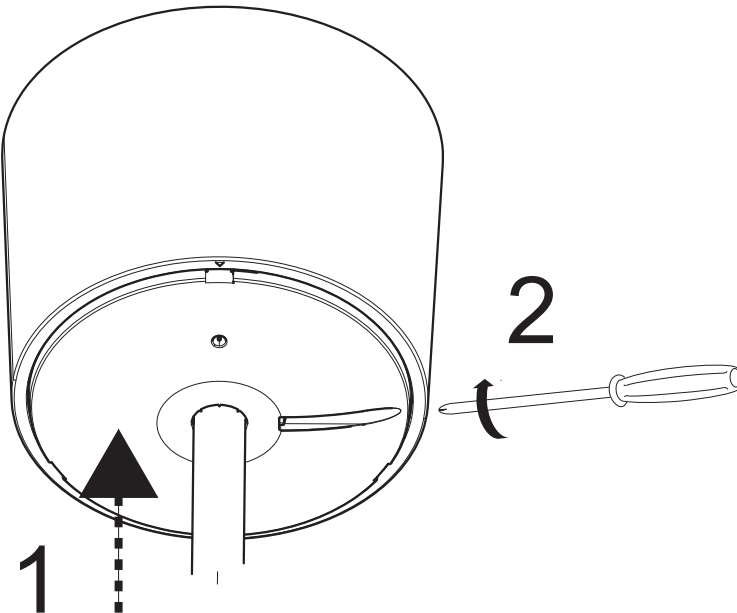
45



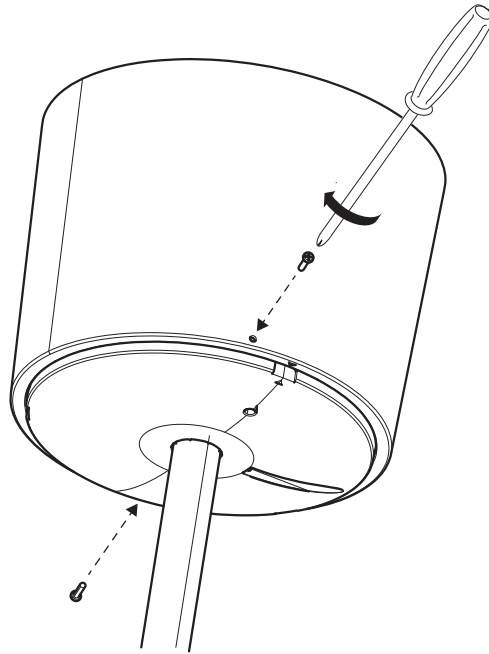
46



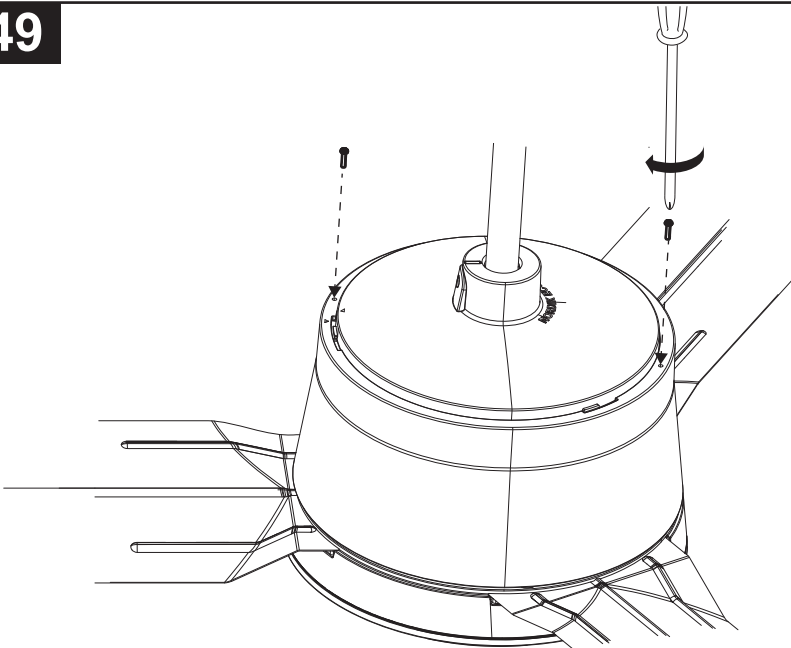
47



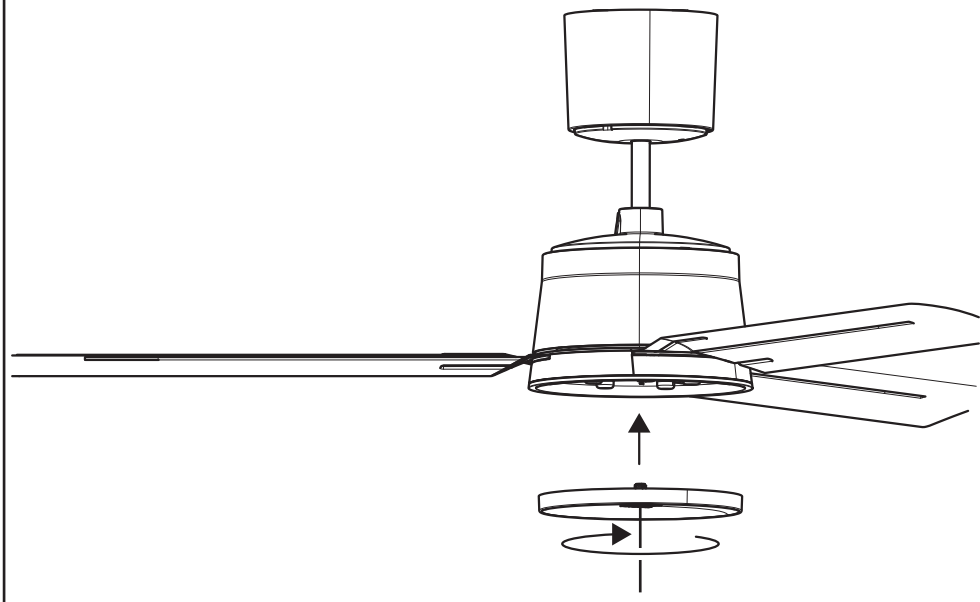
48



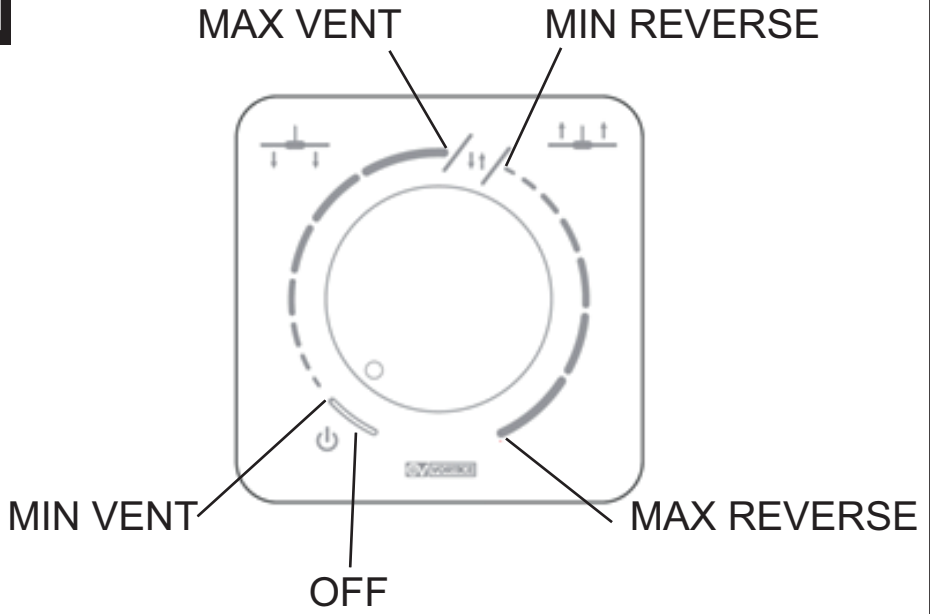
49



50

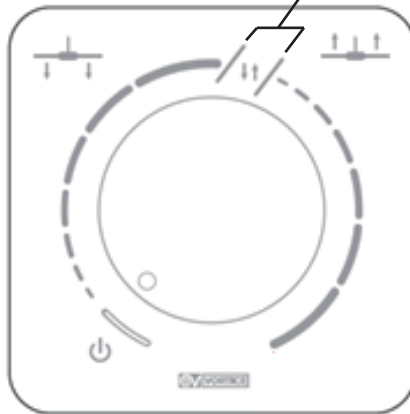


51



52

HYSTERESIS ZONE

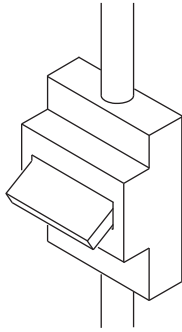


53

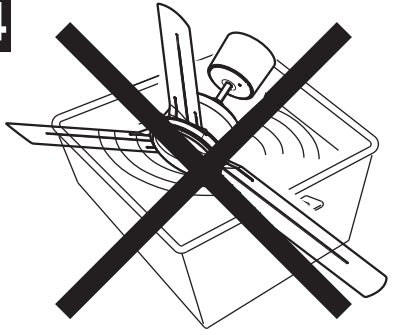
ON



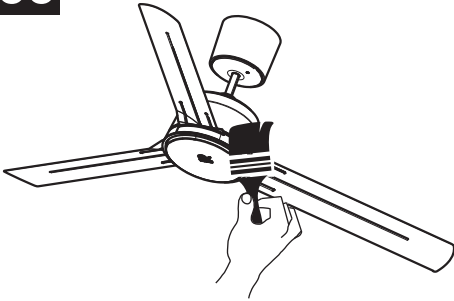
OFF



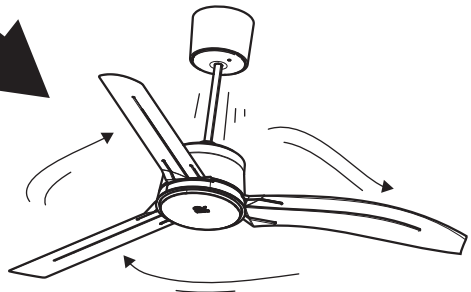
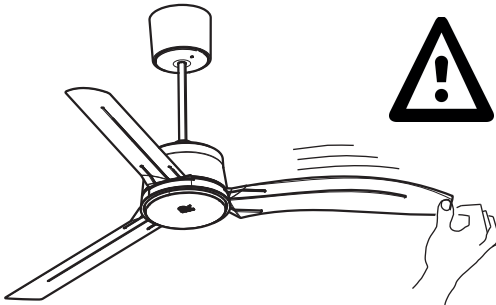
54



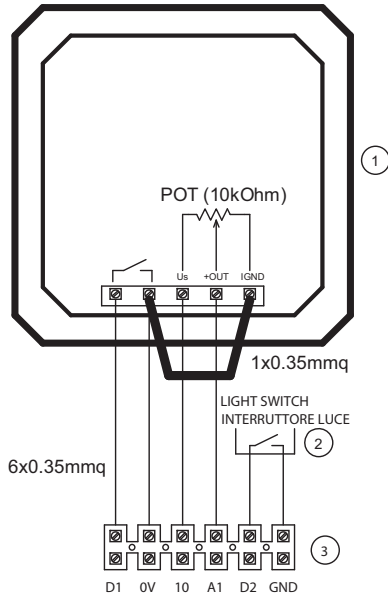
55



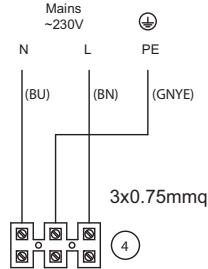
56



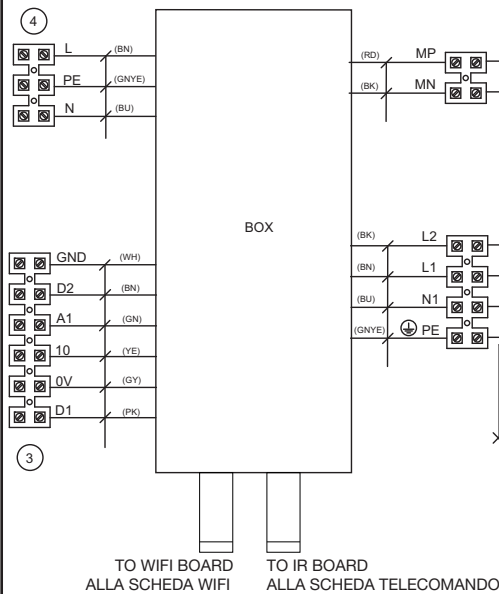
POTENTIOMETER POTENZIOMETRO



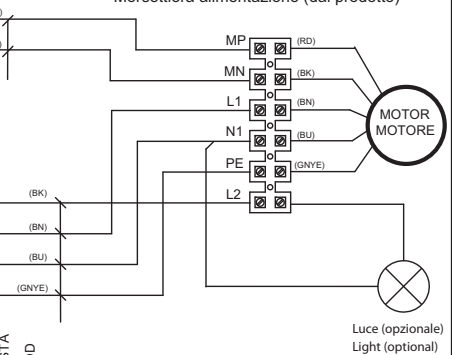
- ① Potentiometer 10kOhm with dry contact
Potenziometro da 10kOhm con contatto privo di potenziale
- ② Switch for light (optional), 250V-3A
Interruttore per luce (opzionale), 250V-3A
- ③ Potentiometer terminal block from product
Morsetteria potenziometro (dal prodotto)
- ④ Power terminal block from product
Morsetteria alimentazione (dal prodotto)



| Wires color code Colore cavi |
|-----------------------------------|
| BU=blue blu |
| BN=brown marrone |
| GNYE=yellow/green giallo/verde |



- ③ Potentiometer terminal block from product
Morsetteria potenziometro (dal prodotto)
- ④ Power terminal block from product
Morsetteria alimentazione (dal prodotto)

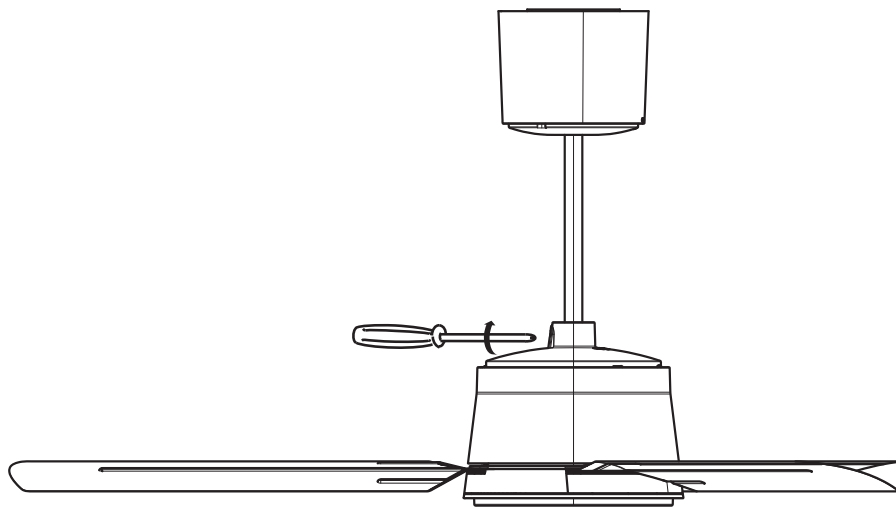


| Wires color code Colori cavi | | | |
|-----------------------------------|--------------------|---------------------|-----------------|
| BU=blue blu | BK=black nero | GN=green verde | PK=pink rosa |
| BN=brown marrone | RD=red rosso | YE=yellow giallo | |
| GNYE=yellow/green giallo/verde | WH=white bianco | GY=grey grigio | |

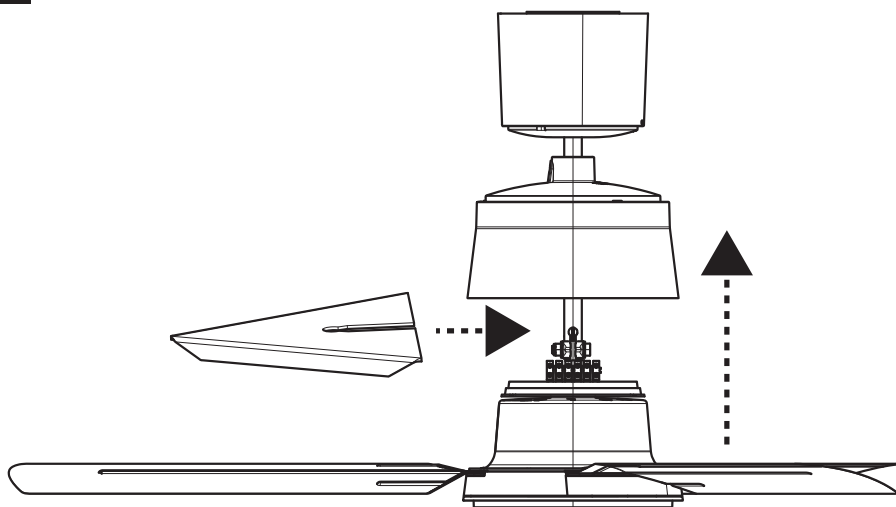
IT Smontaggio coppe (asta 290÷915)
EN Dismantling caps (rods 290÷915)
FR Démontage carters (tiges 290÷915)
DE Ausbauen der Kappen (Stäben 290÷915)

ES Desmontaje de copas (varillas 290÷915)
SV Montera ner kupa (stängerna 290÷915)
DA Afmontering af kupler (stænger 290÷915)
RU Демонтаж колпаков (штанги 290÷915)

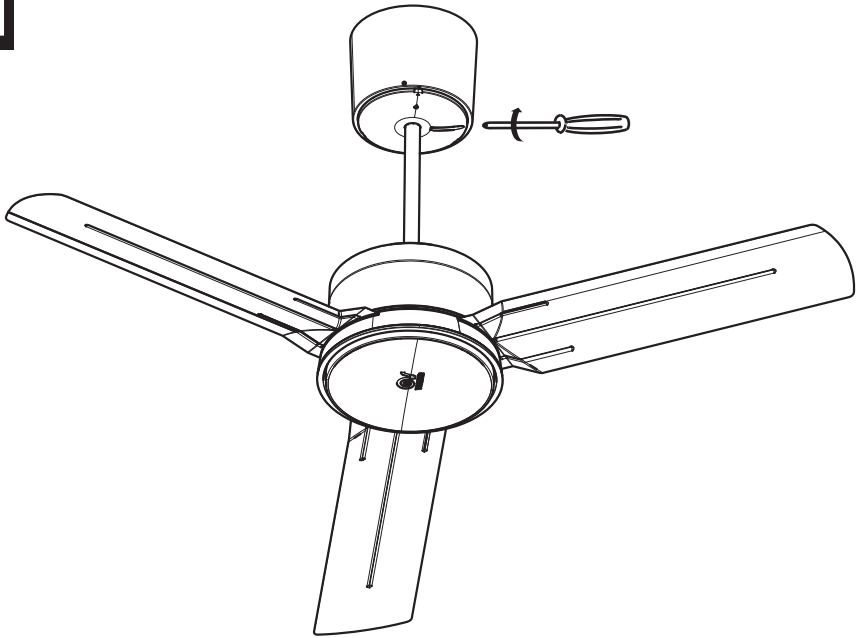
59



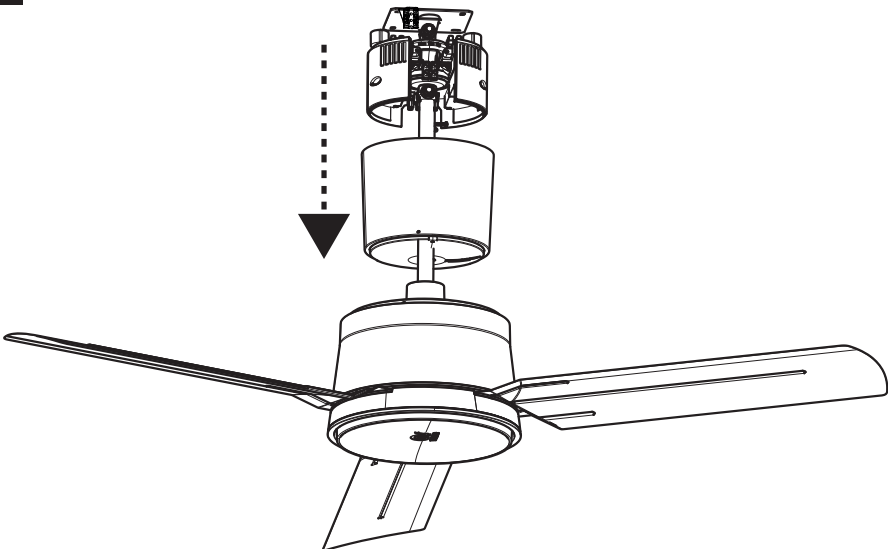
60



61



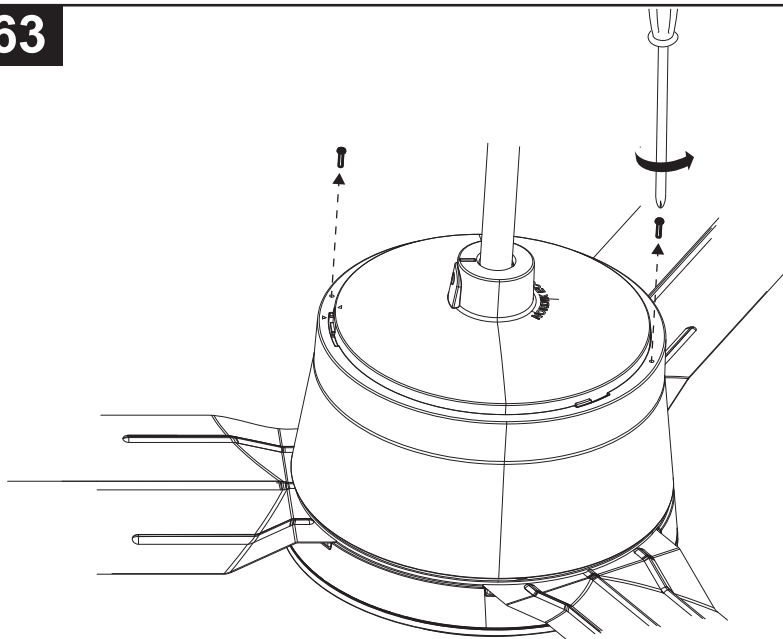
62



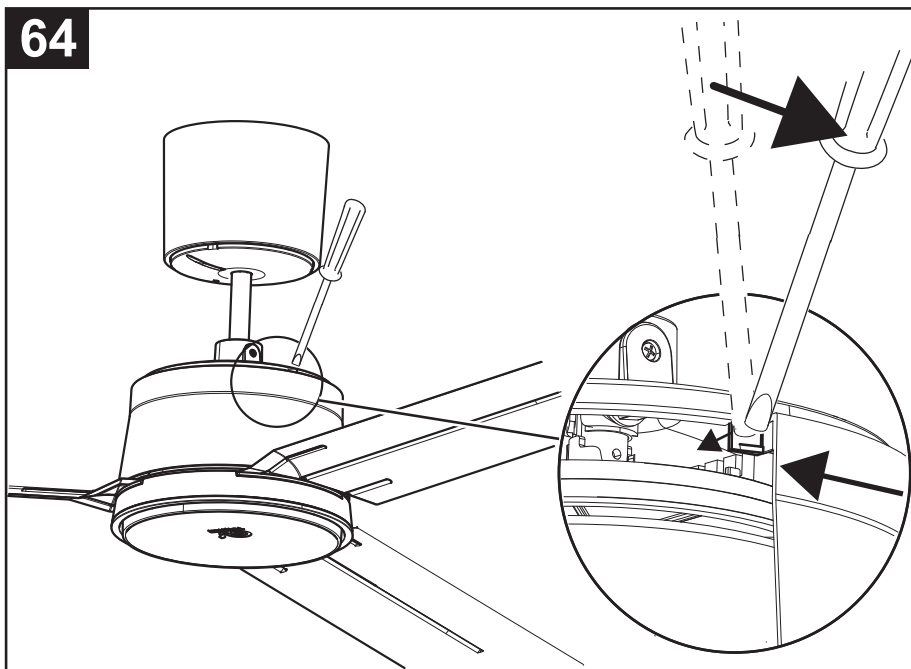
IT Smontaggio coppe (asta 160)
EN Dismantling caps (rods 160)
FR Démontage carters (tiges 160)
DE Ausbauen der Kappen (Stäben 160)

ES Desmontaje de copas (varillas 160)
SV Montera ner kupa (stängerna 160)
DA Afmontering af kupler (stænger 160)
RU Демонтаж колпаков (штанги 160)

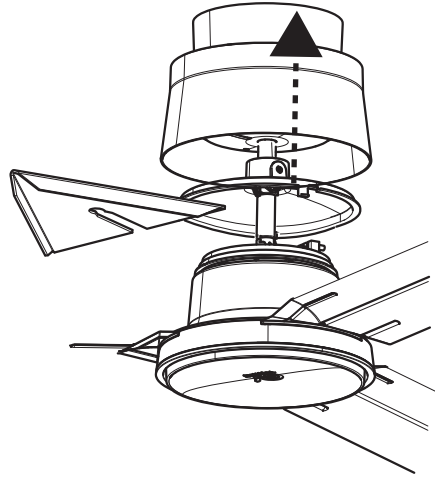
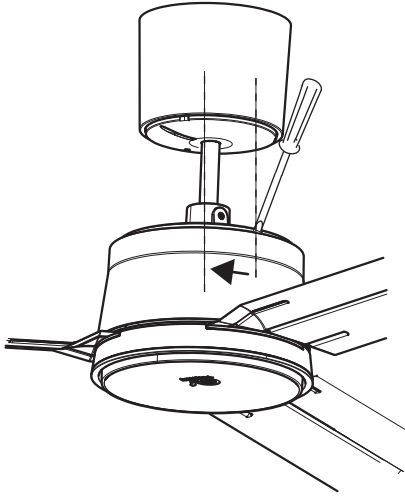
63



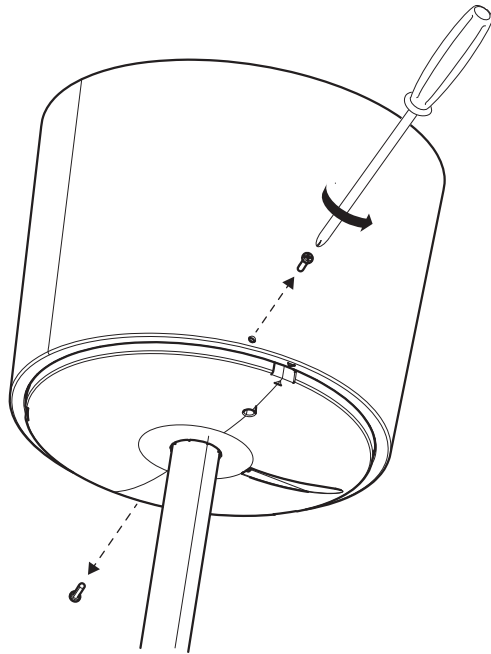
64



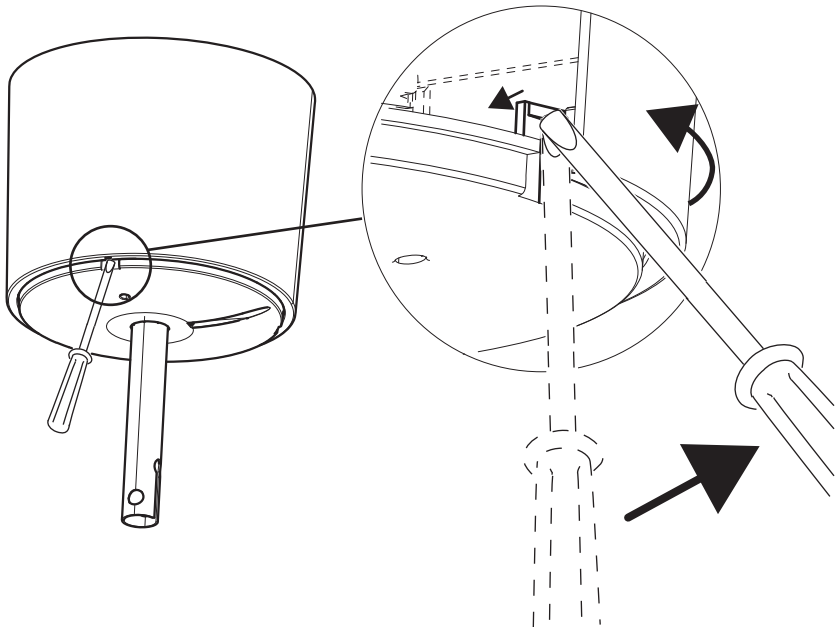
65



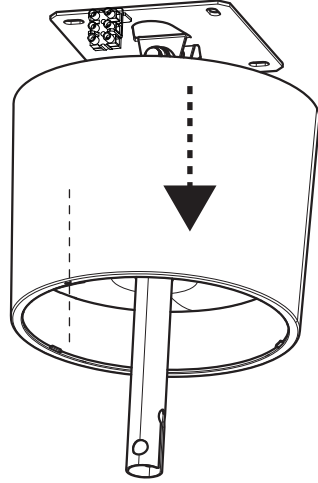
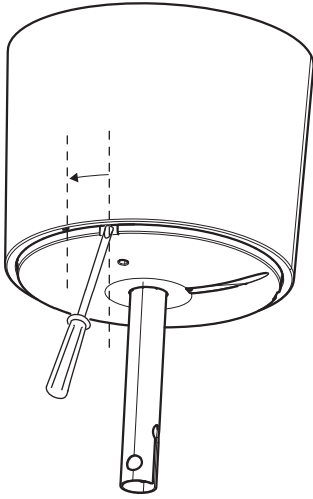
66



67



68



1. DIRITTI DEI CONSUMATORI

- 1.1 Il consumatore dispone per legge, a titolo gratuito, di rimedi per i difetti di conformità dei prodotti nei confronti del venditore che non sono pregiudicati dalla presente garanzia convenzionale aggiuntiva del produttore.
- 1.2 La presente garanzia convenzionale offerta da VORTICE S.p.A., con sede in Strada Cerca 2, Frazione di Zoate, 20067, Tribiano (MI) non pregiudica, pertanto, i diritti dei consumatori che sono previsti dalla Direttiva (UE) 2019/771 (c.d. "direttiva garanzia") e dalla relativa legislazione nazionale di attuazione e recepimento nei paesi membri della UE (in Italia v. Codice del Consumo D.lgs. 206/2005).

2. DURATA DELLA GARANZIA CONVENZIONALE

- 2.1 VORTICE S.p.A. offre la presente garanzia convenzionale su tutti i propri prodotti per il periodo di 2 anni.
- 2.2 Per i soli prodotti appartenenti alla famiglia Nordik HVLS Superblade, la garanzia convenzionale offerta da VORTICE S.p.A. ha durata di 5 anni per le parti meccaniche ed il motore e di 3 anni per l'inverter.
- 2.3 La garanzia convenzionale decorre, in tutti i casi previsti, dalla data di acquisto dei prodotti che deve essere comprovata dall'acquirente per mezzo di idoneo documento fiscale rilasciato dal venditore (scontrino o fattura), che deve indicare la data di acquisto ed il modello di prodotto acquistato.

3. CONDIZIONI DELLA GARANZIA CONVENZIONALE - ESCLUSIONI

- 3.1 Nel periodo di garanzia previsto, VORTICE S.p.A. si impegna, attraverso la propria rete di assistenza e dopo aver effettuato le opportune valutazioni tecniche, a riparare o a sostituire il prodotto o le parti del prodotto stesso che risultino affette da difetti originari di fabbricazione. I rimedi della sostituzione o della riparazione sono posti in essere senza spese per il soggetto qualificabile come Consumatore a norma di legge.
- 3.2 Sono esclusi dalla garanzia convenzionale tutti i difetti e/o i guasti derivanti da:
 - a) normale usura del prodotto o dei componenti del prodotto medesimo;
 - b) utilizzo non corretto o improprio del prodotto, in difformità rispetto alle istruzioni ed alle avvertenze fornite da VORTICE S.p.A. unitamente al prodotto medesimo;
 - c) installazione del prodotto in difformità rispetto alle istruzioni fornite da VORTICE S.p.A. o comunque in difformità rispetto alla regola dell'arte vigente in materia di installazione di prodotti elettrici;
 - d) errato allacciamento alla rete di alimentazione elettrica o da tensione di alimentazione diversa da quella prevista per l'apparecchio, ovvero diversa dal limite stabilito dalla norma CEI (+/- 10% del valore nominale);
 - e) manutenzione errata e/o carente e/o effettuata in difformità rispetto alle istruzioni fornite da VORTICE S.p.A.;
 - f) manutenzione e/o altri interventi effettuati da personale non abilitato o da soggetti non autorizzati da VORTICE S.p.A.;
 - g) guasti derivanti da errate condizioni di trasporto o di magazzino del prodotto non imputabili a VORTICE S.p.A.;
 - h) modifica del prodotto da parte di soggetto diverso da VORTICE S.p.A. o non espressamente autorizzato per iscritto da quest'ultimo.

4. PROCEDURA DI VALIDAZIONE DELLA GARANZIA CONVENZIONALE - INTERVENTI

- 4.1 Per fare valere la garanzia convenzionale il consumatore dovrà inviare il documento fiscale comprovante la data di acquisto unitamente alla presente pagina, contenente l'indicazione del numero di matricola del prodotto, agli indirizzi indicati nel successivo paragrafo 4.2.

- 4.2 Modalità di esecuzione degli interventi e indirizzi e-mail di contatto:

- per prodotti ATEX: gli interventi saranno eseguiti presso la Sede VORTICE S.p.A.; scrivere un'e-mail all'indirizzo postvendita@vortice.it o contattare il numero 02906991;
- per i prodotti Climatizzazione: gli interventi saranno eseguiti presso il domicilio del cliente per i prodotti che necessitano di installazione e per quelli che non sono facilmente trasportabili, oppure in tutti gli altri casi presso uno dei Centri di Assistenza Tecnica autorizzati da VORTICE S.p.A.; scrivere un'e-mail all'indirizzo postvendita@vortice.it o contattare il numero 02906991;
- per tutti gli altri prodotti: gli interventi saranno eseguiti presso uno dei Centri di Assistenza Tecnica autorizzati da VORTICE S.p.A., identificabili contattando il numero verde 800.555.777.

La prestazione eseguita in garanzia non prolunga il periodo di validità della garanzia stessa. Pertanto, in caso di sostituzione del prodotto o di un suo componente, sul bene o sul singolo componente fornito in sostituzione non decorre un nuovo periodo di garanzia a partire dal momento dell'effettuazione dell'intervento, in quanto si deve tener conto esclusivamente della data di acquisto del prodotto originario.

5. ESTENSIONE TERRITORIALE

La presente garanzia è valida su tutto il territorio italiano.

| | |
|-------|-------|
| CONF. | COLL. |
|-------|-------|

WARRANTY - OTHER COUNTRIES

The consumer has by law, free of charge, the legal guarantee of conformity with the seller, as described in Directive (EU) 2019/771 in force since January 1, 2022. In EU member countries also refer to local regulations.

PAÍSES DE AMÉRICA LATINA GARANTÍA ESTÁNDAR VORTICE LATAM S.A.

5.199.084.215

1. DERECHOS DEL CONSUMIDOR

- 1.1 El consumidor dispone por ley, de forma gratuita, recursos por la falta de conformidad de los productos frente al vendedor que no se ven afectados por esta garantía estándar adicional del fabricante.

2. DURACIÓN DE LA GARANTÍA ESTÁNDAR

- 2.1 VORTICE LATAM S. A. ofrece esta garantía estándar por un período de 2 años.
- 2.2 Para productos de la familia Nordik HVLS Superblade, la garantía estándar ofrecida por VORTICE LATAM S.A. tiene una duración de 5 años para las partes mecánicas y motor y de 3 años para el inversor.
- 2.3 La garantía estándar comienza, en todos los casos previstos, a partir de la fecha de compra de los productos que deberá ser acreditada por el comprador mediante un documento fiscal emitido por el vendedor (recibo o factura), que debe indicar la fecha de compra y el modelo del producto adquirido.

3. CONDICIONES DE LA GARANTÍA ESTÁNDAR - EXCLUSIONES

- 3.1 Durante el período de garantía, VORTICE LATAM S. A. se compromete, a través de su red de asistencia y previa realización de las oportunas valoraciones técnicas, a reparar o reemplazar el producto o partes del producto que estén afectadas por defectos de fabricación originales. La sustitución o las reparaciones se realizan sin costo adicional para la persona calificada como consumidor según la ley.
- 3.2 Quedan excluidos de la garantía estándar todos los defectos y/o fallas derivados de:
 - a) desgaste normal del producto o de sus componentes.
 - b) uso incorrecto o inadecuado del producto, contrario a las instrucciones y advertencias proporcionadas por VORTICE LATAM S. A. junto con el producto mismo.
 - c) instalación del producto no conforme a las instrucciones proporcionadas por VORTICE LATAM S.A. o en cualquier caso no conforme a la normativa vigente en instalación de productos eléctricos.
 - d) conexión incorrecta a la red de alimentación eléctrica o a una tensión de alimentación diferente de la prevista para el equipo.
 - e) mantenimiento incorrecto y/o deficiente y/o realizado de forma contraria a las instrucciones proporcionadas por VORTICE LATAM S. A.
 - f) mantenimiento y/u otras intervenciones realizadas por personal no autorizado por VORTICE LATAM S. A.
 - g) fallas derivadas de condiciones incorrectas de transporte o almacenamiento del producto no imputables a VORTICE LATAM S. A.
 - h) modificación del producto por persona ajena a VORTICE S. p. A. o no autorizada expresamente por escrito por éste.

4. PROCEDIMIENTO DE VALIDACIÓN DE LA GARANTÍA ESTÁNDAR – REPARACIONES

- 4.1 Para hacer efectiva la garantía estándar, el consumidor deberá enviar el documento fiscal que acredite la fecha de compra junto con esta hoja a VORTICE LATAM S.A., indicando el número de serie del producto.
- 4.2 Las intervenciones se realizarán en uno de los Centros de Asistencia Técnica autorizados por VORTICE LATAM S.A. El servicio realizado bajo garantía no extiende el período de validez de la garantía. Por lo tanto, en caso de sustitución del producto o de uno de sus componentes, no se inicia un nuevo período de garantía sobre el bien o sobre el componente individual suministrado como sustitución a partir del momento en que se realiza la intervención, ya que sólo debe indicarse la fecha teniendo en cuenta la compra del producto original.

Procedimiento para la realización de las intervenciones y direcciones de correo electrónico de contacto:

- para productos ATEX: las reparaciones se realizarán en la sede de VORTICE LATAM S. A.; Escriba un email al correo info@vortice-latam.com o comuníquese al número + (506) 87346996;
- para los productos que requieren instalación y para los que no son fácilmente transportables las reparaciones se realizarán en el domicilio del cliente; Escriba un email a info@vortice-latam.com o comuníquese al número + (506) 87346996;
- Para todos los demás productos: las reparaciones se realizarán en uno de los Centros de Asistencia Técnica Autorizado por VORTICE LATAM S. A. identificable comunicándose con el número + (506) 87346996.

5. EXTENSIÓN TERRITORIAL

Esta garantía es válida en todos los países de América Latina donde se vende este producto.

GARANTÍA - OTROS PAÍSES

El consumidor tiene por ley, de forma gratuita, la garantía legal de conformidad con el vendedor, tal y como se describe en la Directiva (UE) 2019/771 en vigor desde el 1 de enero de 2022. En los países miembros de la UE también consulte las normativas locales.



VORTICE S.p.A. si riserva il diritto di apportare tutte le varianti migliorative ai prodotti in corso di vendita.
VORTICE S.p.A. reserves the right to make improvements to products at any time and without prior notice.
VORTICE S.p.A. se réserve le droit d'apporter toutes les variations afin d'améliorer ses produits en cours de commercialisation.
VORTICE S.p.A. behält sich vor, alle eventuellen Verbesserungsänderungen an den Produkten des Verkaufsangebots vorzunehmen.
VORTICE S.p.A. se reserva el derecho a hacer cambios en los productos para su mejora en cualquier momento sin previo aviso.
VORTICE S.p.A. 公司 股份有限公司 保留在产品销售期间进行产品改良的权利。

VORTICE GROUP COMPANIES

VORTICE S.p.A.

Strada Cerca, 2 - frazione di Zoate

20067 - Tribiano (MI)

Tel. +39 02-90.69.91

ITALY

vortice.com

postvendita@vortice-italy.com

VORTICE INDUSTRIAL Srl

Via B. Brugnoli, 3

37063 - Isola della Scala (VR)

Tel. +39 045 6631042

ITALY

vorticeindustrial.com

info@vorticeindustrial.com

VORTICE VENTILATION SYSTEM (CHANGZHOU) CO.LTD

Building 19, No.388 West Huanghe Road, Xinbei District,

Changzhou, Jiangsu Province CAP:213000

CHINA

vortice-china.com

vortice@vortice-china.com

VORTICE LIMITED

Beeches House-Eastern Avenue

Burton on Trent - DE 13 0BB

Tel. +44 1283-49.29.49

UNITED KINGDOM

vortice.ltd.uk

sales@vortice.ltd.uk

VORTICE LATAM S.A.

Bodega #6

Zona Franca BES Alajuela - Alajuela 20101

Tel. (+506) 2201 6934

COSTA RICA

vortice-latam.com

info@vortice-latam.com

CASALS VENTILACIÓN INDUSTRIAL IND., S.L.

Ctra. Camprodon, s/n

17860 - Sant Joan de les Abadesses (Girona)

SPAIN

casals.com

ventilacion@casals.com