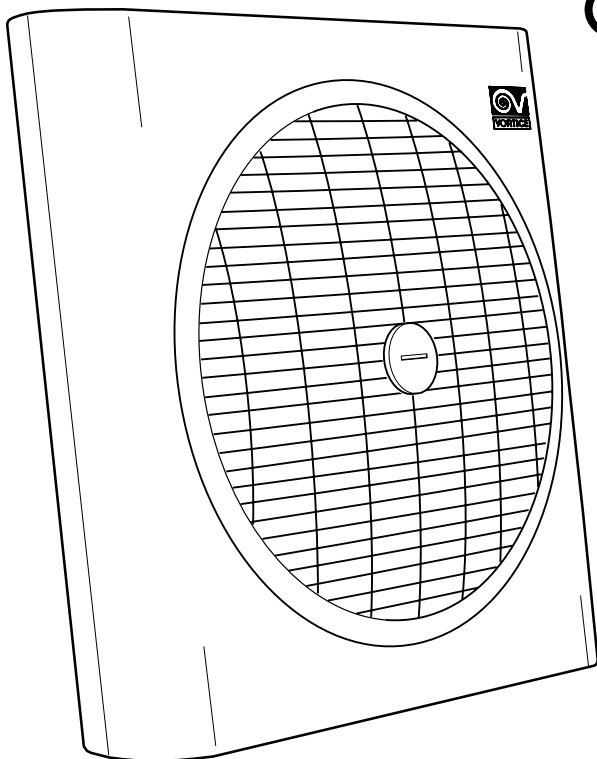


Libretto d'istruzioni
Instruction booklet
Notice de pose et d'entretien
Betriebsanleitung
Folleto de instrucciones
Manual de instruções
Gebruiksaanwijzing
Instruktionshäfte
کتاب التعليمات



ARIANTE 25-30 - ARLECCHINO



MADE IN ITALY COD. 5.171.084.589

06/07/2000

VORTICE LIMITED
Milley Lane - Hare Hatch
Reading - Berkshire - RG109TH
Tel. (+44) 118-94.04.211
Fax (+44) 118-94.03.787
UNITED KINGDOM

VORTICE FRANCE
5 Route de Stains - Bâtiment F8
Port Autonome de Paris
94387 Bonneuil sur Marne - Cedex
Tel. (+33) 1-45.13.81.00
Fax (+33) 1-49.80.31.78
FRANCE

VORTICE ELETTROSOCIALI S.p.A.
Strada Cerca, 2 - frazione di Zoate
20067 TRIBIANO (MI)
Tel. (+39) 02-90.69.91
Fax (+39) 02-90.64.625
ITALIA

Fig. 1

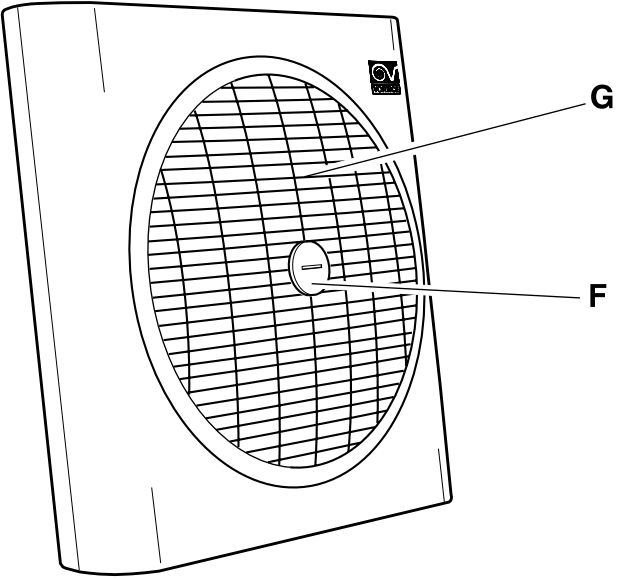


Fig. 2

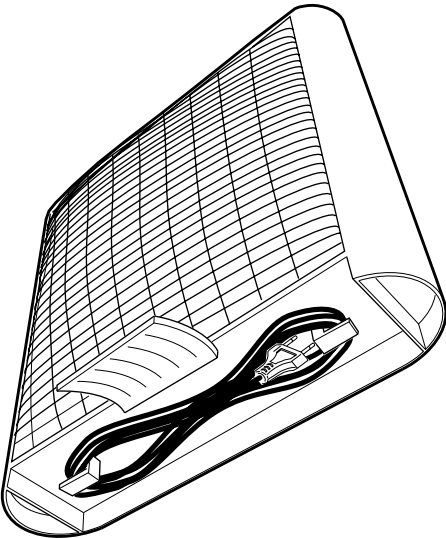


Fig. 3

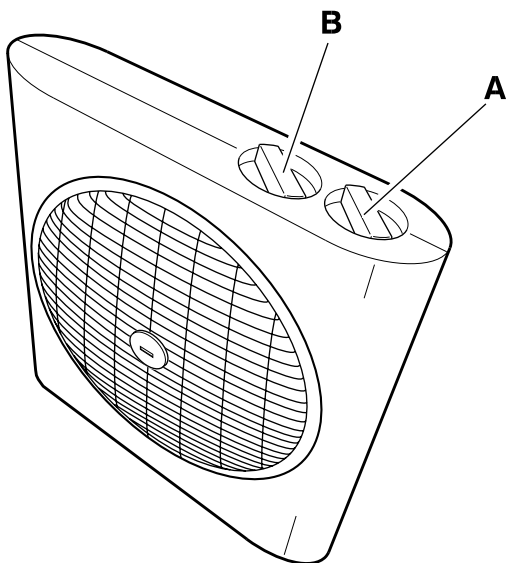
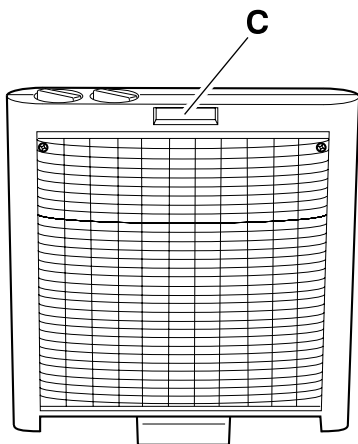


Fig. 4



**ATTENZIONE****Avvertenze generali**

Raccomandate dai costruttori associati all'ANIE (Associazione Nazionale Industrie Elettrotecniche ed Elettroniche).

N.B. L'apparecchio è costruito a regola d'arte. La sua durata e affidabilità elettrica e meccanica saranno più efficienti se esso verrà usato correttamente e verrà fatta una regolare manutenzione.

- Leggere attentamente le avvertenze contenute nel presente libretto in quanto forniscono importanti indicazioni riguardanti la sicurezza di installazione, d'uso e di manutenzione. Conservare con cura questo libretto per ogni ulteriore consultazione.
- Dopo aver tolto l'imballaggio assicurarsi dell'integrità dell'apparecchio. In caso di dubbio non utilizzare l'apparecchio e rivolgersi a personale professionalmente qualificato. Gli elementi dell'imballaggio (sacchetti in plastica, polistirolo espanso, chiodi, ecc.) non devono essere lasciati alla portata dei bambini in quanto potenziali fonti di pericolo.
- Prima di collegare l'apparecchio accertarsi che i dati di targa siano rispondenti a quelli della rete di distribuzione elettrica (la targa è situata vicino all'ingresso del cavo di alimentazione).
- In caso di incompatibilità tra una presa e la spina dell'apparecchio fare sostituire la presa con altra di tipo adatto da personale professionalmente qualificato. Quest'ultimo, in particolare, dovrà anche accertare che la sezione dei cavi della presa sia idonea alla potenza assorbita dall'apparecchio. In generale è sconsigliabile l'uso di adattatori, prese multiple e/o prolunghe. Qualora il loro uso si rendesse indispensabile è necessario utilizzare solamente adattatori semplici o multipli e prolunghe conformi alle vigenti norme di sicurezza, facendo però attenzione a non superare il limite di portata di corrente, marcato sull'adattatore semplice e sulle prolunghe, e quello di massima potenza marcato sull'adattatore multiplo.
- Questo apparecchio dovrà essere destinato solo all'uso per il quale è stato espressamente concepito e cioè per agitare l'aria. Ogni altro uso è da considerarsi improprio e quindi pericoloso. Vortice non può essere considerata responsabile per eventuali danni derivanti da usi impropri, erronei ed irragionevoli.
- L'uso di un qualsiasi apparecchio elettrico comporta l'osservanza di alcune regole fondamentali. In particolare:
 - non toccare l'apparecchio con mani o piedi bagnati o umidi;
 - non usare l'apparecchio a piedi nudi;
 - non usare , se non con particolare cautela, prolunghe in locali adibiti a bagno o doccia.
 - non tirare il cavo di alimentazione, o l'apparecchio stesso, per staccare la spina dalla presa di corrente;
 - non lasciare l'apparecchio esposto ad agenti atmosferici (pioggia, sole, ecc.);
 - non permettere che l'apparecchio sia usato dai bambini o da incapaci senza sorveglianza.
- Prima di effettuare qualsiasi operazione di pulizia o di manutenzione, disinserire l'apparecchio dalla rete di alimentazione elettrica, staccando la spina o spegnendo l'interruttore dell'impianto.
- In caso di guasto e/o di cattivo funzionamento dell'apparecchio, spegnerlo e non manometterlo.
Per l'eventuale riparazione rivolgersi solamente ad un Centro di Assistenza Tecnica autorizzato dal costruttore e richiedere l'utilizzazione di ricambi originali. Il mancato rispetto di quanto sopra può compromettere la sicurezza dell'apparecchio.
- Allorchè si decida di non utilizzare più un apparecchio di questo tipo, si raccomanda di renderlo inoperante tagliandone il cavo di alimentazione, dopo aver staccato la spina dalla presa di corrente. Si raccomanda inoltre di rendere innocue quelle parti dell'apparecchio tali da costituire un pericolo, specialmente per i bambini che potrebbero servirsi dell'apparecchio fuori uso per i propri giochi.
- L'impianto elettrico a cui è collegato il prodotto deve essere conforme alle norme vigenti.

Avvertenze generali particolari

- L'apparecchio non necessita di collegamento ad una presa con impianto di messa a terra in quanto è costruito a doppio isolamento.
- Verificare che la portata dell'impianto e delle prese di corrente siano adeguate alla potenza massima dell'apparecchio indicata in targa. In caso di dubbio rivolgersi ad una persona professionalmente qualificata.
- Per evitare surriscaldamenti pericolosi, si raccomanda di svolgere per tutta la sua lunghezza il cavo di alimentazione
- Non lasciare l'apparecchio inutilmente inserito. Staccare la spina dalla rete di alimentazione quando l'apparecchio non è utilizzato.
- In caso di danneggiamento del cavo, provvedere tempestivamente alla sua sostituzione secondo le seguenti indicazioni:
Tipo: H05VVF 2,5A 2X0,5L = 1800 IMQ

Importante

- Se il prodotto viene accidentalmente fatto cadere o riceve colpi violenti può subire danni anche non visibili e diventare pericoloso, pertanto non usarlo ma farlo verificare subito da un Centro Assistenza Vortice.

Istruzioni per l'uso

- Svolgere il cavo di alimentazione posto sotto l'apparecchio e inserire la spina in una presa di corrente (fig. 2) (verificare i dati di targa).
- Appoggiare l'apparecchio a terra o su un tavolo o altro piano d'appoggio nella posizione desiderata.
- Selezionare la velocità con la manopola A) fig. 3) facendo corrispondere l'indice sui simboli ●, ●●, ●●●, I, II, III, velocità.
- Inserire se lo si desidera, il movimento di rotazione della griglia frontale agendo sulla manopola B) fig. 3) in posizione ● = ON (acceso)
ATTENZIONE: Lo spegnimento dell'apparecchio mediante la manopola A) in posizione 0 = OFF (spento) ferma automaticamente anche la rotazione della griglia frontale.
- Per il trasporto e lo spostamento consigliamo di usare l'apposita maniglia ricavata sul corpo del mobile c) fig. 4).

Pulizia

- Prima di eseguire la pulizia dell'apparecchio staccare la spina dalla rete.
- Pulire l'apparecchio con panno morbido inumidito con soluzione di acqua tiepida e detersivo neutro. Asciugare accuratamente.

N.B. NON IMMERGERE IL MOTORE NELL'ACQUA.



CAUTION

General Precautions

Recommended by ANIE, the National Association of Electrical and Electronic Industries.

NOTE: This unit is built in conformance with good practice. Its long service life and electrical and mechanical reliability will be assured if it is used correctly and undergoes periodic maintenance.

- The important safety precautions given in the enclosed booklet regarding installation, use and maintenance, should be read carefully. Keep this booklet in a safe place for quick, easy reference at any future date.
- After removing the unit from its packing, inspect it to make sure it hasn't been damaged in any way. If in doubt, do not use the unit and contact a qualified technician. The packing materials, including plastic bags, Styrofoam, nails, etc., can be dangerous for children to play with, so keep them out of their reach.
- Before plugging in the unit, make sure the information on the data plate matches that of the electrical mains. (The data plate is located near the electrical cord inlet.)
- If the mains socket and the unit's plug are not compatible, have the socket changed by a qualified electrician. The electrician should also check to see that the mains wires are large enough to carry the current required by the unit. In general, adapters, multiple sockets and/or extension cords should not be used. If absolutely necessary, only use single or multiple adapters and extension cords that meet the existing safety norms, but make sure not to exceed the maximum current rating marked on the single adapter and extension cords, and the maximum power rating marked on the multiple adapter.
- This unit was expressly designed for moving air, and it should not be used for any other purpose. The misuse of this unit is considered improper and therefore dangerous. Vortice cannot assume any responsibility for injury or damage caused by the improper, erroneous or irrational use of this unit.
- The use of any piece of electrical equipment requires observing certain fundamental rules, the following in particular:
 - Do not touch the unit when your hands or feet are wet or humid.
 - Do not use the unit if you are barefoot.
 - Always take extra precautions when having to use an extension cord in a bathroom or shower room.
 - Never pull on the electrical cord or the unit itself when disconnecting from the wall socket.
 - Do not allow the unit to be exposed to the weather (rain, sun, etc.).
 - Do not allow the unit to be used by children or by inexperienced persons that are not properly supervised.
- Before doing any cleaning or maintenance on the unit, either remove the plug from the wall socket or turn off the main power switch.
- If the unit develops a malfunction or operates improperly, turn it off; do not try to repair it.

Any repair work should only be done by a Technical Assistance Center authorized by the manufacturer, and original spare parts should always be requested. Failure to do this could compromise the safe operation of the unit.
- If you should decide to discontinue using this type of unit, be sure to make it inoperative by cutting the electrical cord. But before cutting the cord, make sure the unit is not connected in any way to a power source. To avoid the possibility of children being harmed by playing with the unit, make sure any components that could cause harm are removed and/or rendered harmless.
- The electrical mains to which the unit is connected must conform to the existing norms.

Particular General Precautions

- * Since the unit has double insulation, the mains to which it is to be connected do not need to be provided with a ground.

- Check to see that the power rating of the mains and the wall sockets are adequate for the maximum power required by the unit, as indicated on the data plate. If in doubt, contact a qualified electrocution.
- In order to avoid dangerous overheating, the electrical cord should be completely unwound.
- Do not leave the unit turned on unnecessarily. Disconnect the plug from the wall socket when the unit is not to be used for a while.
- If the electrical cord becomes damaged, replace it immediately. The type required is: HO5VVF 2.5A 2X0.5L = 1800 IMG.

Important

- If the unit is dropped or receives a strong blow, no signs of damage may be noticeable, but the unit could be dangerous to use. In these cases, you should immediately have the unit inspected by a Vortice Assistance Center.

Operating Instructions

- Unwind the electrical cord located under the unit. Insert the plug into the wall socket (Fig.2). (Check the data plate for mains suitability.)
- Place the unit in the desired position on the floor, on a table or on any other flat support surface.
- Select the desired speed by turning knob A (Fig. 3). The speed positions are marked ●, ●●, ●●●, to indicate speeds I, II and III.
- If desired, start the front grill rotating movement by turning knob B (Fig. 3) to position ● (ON).
NOTE: When the unit is turned off by turning knob A to the 0 position (OFF), the front grill rotation will also automatically turn off.
- When moving or transporting the unit, use the handles built into the body C (Fig.4).

Cleaning

- Before doing any cleaning operations, remove the plug from the wall socket.
- Use a soft cloth moistened in a solution of warm water and neutral detergent. Dry very thoroughly.

NOTE: DO NOT IMMERGE THE MOTOR IN THE WATER.



ATTENTION

Instruction générales

Recommandées par les constructeurs associés à l'ANIE (Association Nationale Industries Electrotechniques et Electroniques).

N.B. L'appareil est construit dans les règles de l'art. Sa durée et sa fiabilité électrique et mécanique seront plus grandes s'il est utilisé correctement et si une maintenance régulière est assurée.

- Lire attentivement les instructions de ce livret car elles donnent d'importantes indications sur la sécurité d'installation, d'utilisation et de maintenance. Conserver ce livret avec soin pour toute consultation future.
- Après avoir enlevé l'emballage, contrôler si l'appareil est intact. En cas de doute, ne pas l'utiliser et s'adresser à du personnel professionnellement qualifié.. Les éléments de l'emballage (sachets en plastique, polystyrène expansé, etc...) ne doivent pas être laissés à portée des enfants car ils constituent une source de danger potentiel.
- Avant de brancher l'appareil, s'assurer que les données indiquées sur la plaque sont conformes à celles du réseau de distribution électrique (la plaque se trouve près de l'entrée du câble d'alimentation).
- En cas d'incompatibilité entre une prise et la fiche de l'appareil, faire remplacer la prise par une autre du type approprié par du personnel professionnellement qualifié.. Ce dernier devra en particulier s'assurer que la section des câbles de la prise sont adaptés à la puissance absorbée de l'appareil. On déconseille généralement d'utiliser des adaptateurs, des prises multiples et/ou des rallonges. S'il est indispensable de se servir d'adaptateurs, on ne devra utiliser que des adaptateurs simples ou multiples et des rallonges conformes aux normes de sécurité en vigueur, en faisant cependant attention à ne pas dépasser la limite de portée du courant indiquée sur l'adaptateur simple et sur les rallonges, et celle de puissance maximum indiquée sur l'adaptateur multiple.
- On ne devra destiner cet appareil qu'à l'utilisation pour laquelle il a été expressément conçu, à savoir brasser l'air. Toute autre utilisation devra être considérée impropre et donc dangereuse. Vortice ne peut pas être retenue responsable de tout dégât éventuel dérivant d'une utilisation impropre, incorrecte et déraisonnable.
- L'utilisation d'un appareil électrique exige l'observation de quelques règles fondamentales. En particulier:
 - ne pas toucher l'appareil avec les mains et les pieds mouillés ou humides;
 - ne pas utiliser l'appareil pieds nus;
 - ne pas utiliser, sinon avec des précautions particulières, de rallonges dans les locaux servant de salle de bains ou de douche;
 - ne pas tirer sur le câble d'alimentation ou l'appareil lui-même pour débrancher la fiche de la prise de courant;
 - ne pas laisser l'appareil exposé aux agents atmosphériques (pluie, soleil, etc...);
 - ne pas permettre aux enfants et aux handicapés d'utiliser l'appareil sans surveillance;
- Avant de procéder à toute opération de nettoyage ou de maintenance, débrancher l'appareil du secteur en enlevant la fiche de la prise de courant ou en coupant l'interrupteur de l'installation.
- En cas de panne et/ou de mauvais fonctionnement de l'appareil, l'éteindre et ne pas le bricoler.
Pour toute réparation éventuelle ne s'adresser qu'à un Centre d'Assistance Technique autorisé par le constructeur et demander l'utilisation de pièces de rechange d'origine. Le non-respect de ce qui précède pourrait compromettre la sécurité de l'appareil.
- Si on décide de ne plus utiliser un appareil de ce type, nous recommandons de le rendre inutilisable en coupant le câble d'alimentation après avoir débranché la fiche de la prise de courant. Nous recommandons aussi de rendre inoffensives les parties de l'appareil susceptibles de constituer une source de danger pour les enfants qui pourraient se servir de l'appareil pour jouer.
- L'installation électrique à laquelle est connectée le produit doit être conforme aux normes en vigueur.

Instructions générales particulières

- L'appareil n'a pas besoin d'être connecté à une prise avec installation de mise à la terre car il est construit avec une double isolation.
- Vérifier si la portée de l'appareil et de la prise de courant supportent la puissance maximum de l'appareil indiquée sur la plaque. En cas de doute, s'adresser à une personne professionnellement qualifiée.
- Pour éviter toute surchauffe dangereuse, nous recommandons de dérouler le câble d'alimentation sur toute sa longueur.
- Ne pas laisser l'appareil branché inutilement. Débrancher la fiche du secteur quand on n'utilise pas l'appareil.
- En cas de dommage au câble, le faire remplacer rapidement selon les indications suivantes: Type: H05VVF 2,5A 2X0,5L = 1800 IMO

Important

- Si le produit tombe accidentellement ou reçoit des coups violents, il peut subir des dommages, même non visibles, et devenir dangereux. Éviter par conséquent de l'utiliser et le faire vérifier immédiatement par un Centre d'Assistance Vortice.

Mode d'emploi

- Dérouler le câble d'alimentation situé sous l'appareil et brancher la fiche dans la prise de courant (fig. 2) (vérifier les données de la plaque).
- Poser l'appareil par terre, sur une table ou sur tout autre plan d'appui dans la position désirée.
- Sélectionner la vitesse à l'aide de la poignée A (fig. 3) en faisant correspondre l'index avec les symboles ●, ●●, ●●●, |,||,|||, vitesse.
ATTENTION: l'arrêt de l'appareil en mettant la poignée A en position 0 = OFF (éteint) interrompt automatiquement la rotation de la grille frontale.
- Pour le transport et le déplacement nous conseillons d'utiliser la poignée prévue à cet effet aménagée sur le corps du meuble c (fig. 4).

Nettoyage

- Avant de procéder au nettoyage de l'appareil, débrancher la fiche de la prise de courant
- Nettoyer l'appareil à l'aide d'un chiffon humidifié avec une solution d'eau tiède et de détergent neutre. Essuyer soigneusement.

N.B. NE PAS PLONGER LE MOTEUR DANS L'EAU



ACHTUNG

Allgemeine Vorsichtsmaßnahmen

Empfohlen von den vereinten Herstellern des ANIE (Associazione Nazionale Industrie Elettrotecniche ed Elettroniche - Nationale Vereinigung der elektronischen und elektrotechnischen Industrie).

Zur Beachtung: Das Gerät wurde unter Einhaltung der geltenden Regeln konstruiert. Seine Lebensdauer sowie seine elektrische und mechanische Zuverlässigkeit hängen von der korrekten Benützung und der regelmäßigen Wartung ab.

- Lesen Sie bitte aufmerksam die Vorsichtsmaßnahmen durch, die in diesem Handbuch beschrieben sind. In Ihnen sind wichtige Sicherheitshinweise für die Installation, den Gebrauch und die Wartung enthalten. Bewahren Sie dieses Handbuch auf, damit Sie auch später darin nachschlagen können.
- Prüfen Sie nach dem Entfernen des Verpackungsmaterials den Artikel auf Unversehrtheit: Im Zweifelsfall den Artikel nicht benützen und sich unverzüglich an qualifiziertes Personal wenden. Das Verpackungsmaterial (Plastiksäcke, Polystyrenhartschaum, Nägel, usw.) darf nicht in Kinderhände gelangen, da es eine potenzielle Gefahrenquelle darstellt.
- Vergewissern Sie sich vor der Benützung des Artikels, dass die Daten des Geräte kennzeichens mit denen des elektrischen Versorgungsnetzes übereinstimmen (das Kennzeichen ist in der Nähe des Stromkabels befestigt).
- Falls der Steckertyp nicht für die vorhandene Steckdose geeignet ist, den Stecker von qualifiziertem Personal durch einen passenden Stecker austauschen lassen. Dabei muss das Personal besonders darauf achten, dass der Kabelbereich des neuen Steckers für die aufzunehmende Geräteleistung geeignet ist. In der Regel ist von der Verwendung von Adapter, Mehrfachstecker und/oder Verlängerungskabeln abzuraten. Wenn ihr Gebrauch nicht vermeidbar ist, muss darauf geachtet werden, dass nur Einfach- oder Mehrfachadapter und Verlängerungskabel verwendet werden, die mit den regionalen Sicherheitsnormen übereinstimmen. Achten Sie bei der Benützung dieser Hilfsmittel jedoch darauf, dass der auf den Adaptern und den Verlängerungskabeln angegebene max. Stromfluss und die auf den Mehrfachsteckern angegebene max. Leistung nicht überschritten wird.
- Dieser Artikel darf ausschließlich für den Zweck eingesetzt werden, für den er konstruiert wurde, d.h. zur Luftbewegung. Jede andere Verwendung ist als unsachgemäß zu betrachten und daher gefährlich. Vortice kann nicht für eventuelle Schäden zur Verantwortung gezogen werden, die auf unsachgemäße, falsche oder unvernünftige Verwendungen zurückzuführen sind.
- Beim Einsatz jeglicher Elektrogeräte sind einige Grundregeln stets zu beachten, darunter im einzelnen:
 - die Geräte niemals mit nassen oder feuchten Händen berühren
 - die Geräte niemals benützen, wenn Sie barfuss sind
 - die Geräte nicht mit Verlängerungskabeln im Bad oder Dusche benützen, außer Sie lassen ausgesprochene Vorsicht walten
 - nicht an der Stromleitung oder am Gerät ziehen, um Stecker und Steckdose zu trennen
 - das Gerät keinen schädlichen Umwelteinflüssen aussetzen (Regen, Sonne usw.)
 - niemals von unbeaufsichtigten Kindern oder unbefähigten Personen benutzen lassen
- Das Gerät vor Ausführung jeglicher Reinigungs- oder Wartungsarbeiten, durch Ausstecken des Steckers oder Abschalten der elektrischen Anlage, vom Stromnetz trennen.
- Das Gerät bei auftretenden Schäden und/oder mangelhafter Funktion ausschalten und nicht manipulieren. Wenden Sie sich im Fall einer notwendigen Reparatur an eine vom Hersteller autorisierte Kundendienststelle und verlangen Sie den Einsatz von VORTICE Original- Ersatzteilen. Bei Nichtbeachtung kann die Gerätesicherheit beeinträchtigt werden.
- Wenn Sie das Gerät nicht mehr benutzen wollen, müssen Sie sicher stellen,

dass es unbenutzbar ist. Montieren Sie dazu, nachdem Sie den Netzstecker gezogen haben, das Stromkabel ab. Weiterhin ist zu beachten, dass Geräteteile entschärft werden, die eine Gefahr, besonders für Kinder, die das Gerät für ihre Spiele zu unsachgemäßen Einsätzen verwenden können, darstellen.

- Die Elektroanlage, an die das Gerät angeschlossen wird, muss den gültigen Normen entsprechen.

Besondere allgemeine Vorsichtsmaßnahmen

- Da das Gerät mit einer doppelten Isolation hergestellt wurde, ist es nicht nötig, den Artikel mittels einer geerdeten Steckdose zu betreiben.
- Vergewissern Sie sich, dass die Leistung der elektrischen Anlage und der Steckdosen der auf dem Gerätekenneichen angegeben maximalen Leistung des Geräts entspricht. Im Zweifelsfall müssen Sie qualifiziertes Personal zu Rate ziehen.
- Um gefährliche Überhitzungen zu vermeiden, muss das Stromkabel vollständig ausgerollt werden.
- Das Gerät nicht unbenutzt und eingesteckt stehen lassen. Trennen Sie den Stromstecker vom Netz, wenn der Artikel nicht benützt wird.
- Bei Schäden an der Leitung, diese sofort ersetzen. Dabei folgend Angaben beachten: Typ: H05WF 2,5A 2X0,5L = 1800 IMQ

Wichtig

- Wenn der Artikel fällt oder starke Schläge erhält, kann er Schäden erhalten, die eventuell nicht sichtbar sind und somit zu einer Gefahr werden. Daher das Gerät in diesen Fällen nicht benutzen und sofort ein Vortice-Kundendienstzentrum aufsuchen.

Gebrauchsanweisungen

- Das Stromkabel, unterhalb des Geräts, abrollen und den Stromstecker mit einer Netzsteckdose verbinden (Fig. 2) (Daten des Kennzeichens überprüfen).
- Das Gerät auf den Boden, den Tisch oder eine andere Stellfläche aufstellen und nach Wunsch ausrichten.
- Die Geschwindigkeit mit dem Drehschalter A) Fig. 3) einstellen. Durch Einstellen des Zeigers auf die Symbole ●, ●●, ●●●, I, II und III, verändert sich die Geschwindigkeit.
- Wenn gewünscht, den Drehschalter B) Fig. 3) auf Position ● oder ON (angeschaltet) stellen und so die Rotationsbewegung des Frontgitters einstellen.
ACHTUNG: Das Ausschalten des Geräts durch Umschalten des Schalters A) in Position 0 = OFF (abgeschaltet), stoppt ebenfalls automatisch die Rotation des Frontgitters.
- Für den Transport und bei Bewegungen des Geräts, wird zur Benützung der dafür vorgesehenen Handgriffe geraten; sie befinden sich an der Seite des Geräts C) Fig. 4.

Reinigung

- Vor der Reinigung, muss das Gerät vom Netz getrennt werden.
- Das Gerät mit einem weichen Tuch und einer lauwarmen Solution aus neutralem Putzmittel und Wasser reinigen. Sorgfältig trocknen.

Zur Beachtung: NICHT DEN MOTOR INS WASSER TAUCHEN

**ATENCIÓN****Advertencias generales**

Recomendadas por los constructores asociados al ANIE (Asociación Nacional Industrias Electrotécnicas y Electrónicas).

Nota: El aparato está construido a regla de arte. Su duración y fiabilidad eléctrica y mecánica serán más eficientes si el mismo será usado correctamente y será efectuada una regular mantenimiento.

- Leer atentamente las advertencias contenidas en el presente libretto dado que proporcionan importantes indicaciones concernientes a la seguridad de instalación, de uso y mantenimiento. Conservar con cuidado este folleto para ulteriores consultas.
- Después de haber quitado el embalaje controlar la integridad del aparato. En caso de duda no utilizarlo y dirigirse a personal profesionalmente cualificado. Los elementos del embalaje (bolsas de plástico, poliestirol expandido, clavos, etc.) no deben ser dejados al alcance de niños porque constituyen una potencial fuente de peligro.
- Antes de conectar el aparato controlar que los datos de placa correspondan a los de la red de distribución eléctrica (la placa está situada cerca del ingreso del cable de alimentación).
- En caso de incompatibilidad entre un tomacorrientes y un enchufe del aparato hacer substituir el tomacorrientes con otro de tipo adecuado por personal profesionalmente cualificado. Este último tiene que controlar en particular que la sección de los cables del tomacorrientes sea adecuada para la potencia absorbida por el aparato. En general no se aconseja el uso de adaptadores, tomacorrientes múltiples y/o extensiones. En el caso de que fueran indispensables, hay que utilizar sólo adaptadores simples o múltiples y extensiones conformes con las vigentes normas de seguridad, prestando atención a no superar el límite de capacidad de corriente, marcado sobre el adaptador simple y sobre las extensiones y el de máxima potencia marcado sobre el adaptador múltiple.
- Este aparato debe ser destinado sólo al uso para el cual ha sido expresamente concebido o sea para agitar el aire. Cualquier otro uso debe considerarse inapropiado y por lo tanto peligroso. Vortice no puede ser considerada responsable por eventuales daños derivados de usos inapropiados, erróneos o irrazonables.
- El uso de cualquier aparato eléctrico implica el respeto de algunas reglas fundamentales. En particular:
 - no tocar el aparato con manos o pies mojados o húmedos;
 - no usar el aparato con los pies descalzos;
 - usar las extensiones con un cuidado particular en baños o locales con duchas;
 - no tirar el cable de alimentación o el aparato mismo para desconectar el enchufe del tomacorrientes;
 - no dejar el aparato expuesto a agentes atmosféricos (lluvia, sol, etc.);
 - no permitir que el aparato sea usado por niños o incapaces sin vigilancia.
- Antes de efectuar cualquier operación de limpieza o mantenimiento, desconectar el aparato de la red de alimentación eléctrica quitando el enchufe o apagando el interruptor de la instalación.
- En caso de avería y/o de mal funcionamiento del aparato, apagarlo y no manipularlo.

Para su eventual reparación dirigirse sólo a un Centro de Asistencia Técnica autorizado por el constructor y requerir la utilización de repuestos originales. La falta de respeto de lo anterior puede afectar la seguridad del aparato.
- Cuando se decida no utilizar más un aparato de este tipo se recomienda volverlo inoperante cortando el cable de alimentación después de haber quitado el enchufe del tomacorrientes. Se recomienda además volver inocuas las piezas del aparato que puedan constituir un peligro, especialmente para los niños que podrían utilizarlo fuera de uso para sus juegos.
- La instalación eléctrica a la cual está conectado el producto debe ser conforme con las normas vigentes.

Advertencias generales particulares

- El aparato no necesita una conexión con un tomacorrientes con instalación de puesta a tierra dado que está construido con doble aislamiento.
- Controlar que la capacidad de la instalación y de los tomacorrientes sea adecuada a la potencia máxima del aparato indicada en la placa. En caso de duda dirigirse a una persona profesionalmente cualificada.
- Para evitar recalentamientos peligrosos, se recomienda desenvolver en toda su longitud el cable de alimentación.
- No dejar al aparato inútilmente conectado. Desconectar el enchufe de la red de alimentación cuando el aparato no sea utilizado.
- En caso de que el cable se dañara, efectuar tempestivamente su sustitución según las siguientes indicaciones:
Tipo: H05VVF 2,5A 2X0,5L = 1800 IMQ

Importante

- Si el producto cae accidentalmente o recibe golpes violentos puede sufrir daños incluso no visibles y volverse peligroso; en estos casos hay que hacerlo controlar por un Centro Asistencia Vortice antes de usarlo.

Instrucciones para el uso

- Desenvolver el cable de alimentación ubicado debajo del aparato y conectar el enchufe en un tomacorrientes (fig. 2) (controlar los datos de placa).
- Apoyar el aparato en el suelo o sobre una mesa u otra superficie de apoyo en la posición deseada.
- Seleccionar la velocidad con la empuñadura A) fig. 3) haciendo corresponder el índice sobre los símbolos ●, ●●, ●●●, I II III, velocidades.
- Si se desea, conectar el movimiento de rotación de la rejilla delantera mediante la empuñadura B) fig. 3) en posición ● = ON (encendido).
ATENCIÓN: Cuando se apaga el aparato mediante la empuñadura A) en posición 0 = OFF (apagado) se detiene automáticamente también la rotación de la rejilla delantera.
- Para el transporte y desplazamiento se aconseja usar la manija obtenida en el cuerpo del mueble c) fig. 4).

Limpieza

- Antes de efectuar la limpieza del aparato desconectar el enchufe de la red.
- Limpiar el aparato con un paño suave humedecido con una solución de agua tibia y detergente neutro. Secar cuidadosamente.

NOTA: NO SUMERGIR EL MOTOR EN EL AGUA.



ATENÇÃO

Advertências gerais

Recomendadas pelos fabricantes associados à ANIE (Associação Nacional Indústrias Electrotécnicas e Electrónicas).

N.B. O aparelho está construído perfeitamente. A sua duração e credibilidade eléctrica e mecânica serão mais eficientes se o mesmo for utilizado correctamente e a sua manutenção for regular.

- Leia atentamente as advertências contidas no presente livrete por fornecerem indicações importantes relativas à segurança de instalação, emprego e manutenção. Conserve com cuidado este livrete para eventuais consultas.
- Após ter retirado a embalagem, assegurar-se quanto à integridade do aparelho. Perante dúvidas não utilize o aparelho e dirija-se ao pessoal profissionalmente qualificado. Os elementos da embalagem (saquinhos de plástico, poliestireno expandido, pregos, etc.) não devem ser deixados ao alcance das crianças por serem fontes potenciais de perigo.
- Antes de ligar o aparelho, certifique-se que os dados da placa correspondam aos da rede de distribuição eléctrica (a placa encontra-se próxima da entrada do cabo de alimentação).
- Em caso de incompatibilidade entre uma tomada e a ficha do aparelho, mande substituir a tomada por outra de tipo apropriada por pessoal profissionalmente qualificado. Este último deverá também certificar-se que a secção dos cabos da tomada seja idónea à potência absorvida do aparelho. Em geral, desaconselha-se o uso de adaptadores, tomadas múltiplas e/ou extensões. No caso do seu emprego se tornar indispensável, é necessário utilizar apenas adaptadores simples ou múltiplos e extensões conformes às normas de segurança em vigor, tendo porém em atenção para não ultrapassar o limite de caudal de corrente, marcado no adaptador simples e nas extensões e o de potência máxima marcado no adaptador múltiplo.
- Este aparelho deverá destinar-se apenas ao uso para o qual foi expressamente concebido, ou seja para agitar o ar. Qualquer outro uso é considerado indevido e portanto perigoso. A Vortice não pode ser considerada responsável por eventuais danos decorrentes de usos indevidos, errados e irracionais.
- O uso de qualquer aparelho eléctrico implica a observância de algumas regras fundamentais. Nomeadamente:
 - não toque no aparelho com as mãos e os pés molhados ou húmidos.
 - Não utilize o aparelho descalço.
 - Não utilize, a não ser com uma atenção especial, extensões em locais destinados a casa de banho ou duche.
 - Não puxe o aparelho pelo cabo de alimentação, para desligar a ficha da tomada de corrente.
 - Não deixe o aparelho exposto aos agentes atmosféricos (chuva, sol, etc.).
 - Não permita que o aparelho seja utilizado por crianças ou por pessoas deficientes sem vigilância.
- Antes de proceder a qualquer operação de limpeza ou de manutenção, desinsira o aparelho da rede de alimentação eléctrica, desligando a ficha ou o interruptor do equipamento.
- Em caso de avaria e/ou mau funcionamento do aparelho, desligue-o e não o manuseie.

Para uma eventual reparação dirija-se apenas a um Centro de Assistência Técnica autorizado pelo fabricante e peça a utilização de peças sobresselentes originais. A inobservância do acima indicado pode comprometer a segurança do aparelho.
- No caso resolva não utilizar um aparelho deste tipo, recomenda-se torná-lo inoperativo cortando o cabo de alimentação, após ter desligado a ficha da tomada de corrente. Recomenda-se ainda tornar inúteis as partes do aparelho tais que constituam um perigo, especialmente para as crianças que poderiam servir-se do aparelho inutilizável para brincar.
- O equipamento eléctrico ao qual o produto está ligado deve ser conforme às normas em vigor.

Advertências gerais especiais

- O aparelho não necessita de ser ligado a uma tomada com equipamento de instalação à terra, por ser construído com isolamento duplo.
- Verifique que o caudal do equipamento ou das tomadas de corrente seja adequado à potência máxima do aparelho indicada na placa. Em caso de dúvida dirija-se a um profissional qualificado.
- Para evitar excessos de aquecimento perigosos, recomenda-se desenrolar por todo o seu comprimento o cabo de alimentação.
- Não deixe o aparelho indevidamente inserido. Desligue a ficha da rede de alimentação quando o aparelho não for utilizado.
- Em caso de prejuízo do cabo, proceder atempadamente à sua substituição segundo as seguintes indicações.
Tipo: H05VVF 2,5A 2X0.5L = 1800 IMQ

Importante

- Se o produto for acidentalmente deixado cair ou se receber pancadas violentas pode sofrer prejuízos mesmo não visíveis e tornar-se perigoso, portanto não o utilize mas mande-o de imediato a um Centro de Assistência Vortice.

Instruções para a utilização

- Desenrole o cabo de alimentação colocado debaixo do aparelho e insira a ficha numa tomada de corrente (fig. 2) (verifique os dados da placa).
- Coloque o aparelho no chão ou numa mesa ou em outra superfície de apoio, na posição desejada.
- Seleccione a velocidade com o manípulo A) fig. 3), fazendo corresponder o índice dos símbolos ●, ●●, ●●●, I, II, III, velocidade.
- Introduza, se o desejar, o movimento de rotação da grelha dianteira, através do manípulo B) fig. 3) em posição ● = ON (acesa)
ATENÇÃO: A desligação do aparelho mediante o manípulo A) em posição 0 = OFF (desligado) também pára automaticamente a rotação da grelha dianteira.
- Para o transporte e a deslocação aconselha-se utilizar o puxador específico que se encontra no corpo do móvel c) fig. 4).

Limpeza

- Antes de proceder à limpeza do aparelho, desligue a ficha da rede.
- Limpe o aparelho com um pano macio humedecido com uma solução de água morna e detergente neutro. Enxugue cuidadosamente.

N.B. NÃO MERGULHE O MOTOR NA ÁGUA.



ATTENTIE

Algemene aanwijzingen

Aanbevolen door de fabrikanten die zijn aangesloten bij de ANIE (nationale vereniging elektrotechnische e elektronische industrie Italië).

N.B. Het product is met kennis van zaken en conform de geldende veiligheidsnormen gefabriceerd. Indien het op de juiste wijze wordt gebruikt en goed wordt onderhouden, komt dat de levensduur en betrouwbaarheid van de elektrische en mechanische componenten ten goede.

- Lees de handleiding aandachtig door; hij bevat belangrijke aanwijzingen betreffende het op de juiste wijze installeren, gebruiken en onderhouden van het apparaat. Bewaar dit boekje zorgvuldig zodat u het altijd kunt raadplegen.
- Controleer, na het verpakkingsmateriaal te hebben verwijderd, of het product compleet en onbeschadigd is. Raadpleeg in geval van twijfel een vakman. Houd het verpakkingsmateriaal (plastic zakjes, piepschuim, spijkers enz.) buiten het bereik van kinderen, omdat het voor hen gevaar kan opleveren..
- Controleer, alvorens het apparaat aan te sluiten, of de gegevens op het plaatje overeenkomen met die van het lichtnet (het plaatje bevindt zich vlakbij het elektriciteitssnoer).
- Het apparaat mag uitsluitend gebruikt worden voor het doel waarvoor het is vervaardigd, te weten het verplaatsen van lucht. Elk ander gebruik is als oneigenlijk en dus gevaarlijk te beschouwen. Vortice kan niet aansprakelijk worden gesteld voor schade die is ontstaan als gevolg van oneigenlijk, onjuist of onverstandig gebruik.
- Indien de stekker van het apparaat en het stopcontact incompatibel zijn, moet het stopcontact door een vakman worden vervangen. Hij moet er met name ook op letten dat de doorsnede van de kabels van het stopcontact geschikt is voor het door het apparaat geabsorbeerde vermogen. Over het algemeen is het af te raden gebruik te maken van adapters, meervoudige contactdozen en verlengsnoeren. Indien dit niet te vermijden is, zorg er dan voor dat deze hulpstukken conform de geldende veiligheidsnormen zijn en let erop dat de maximum stroomsterkte, aangegeven op de adapters en verlengsnoeren, en het maximum vermogen, aangegeven op de meervoudige contactdozen, niet wordt overschreden.
- Bij het gebruik van elektrische apparaten moeten enige fundamentele regels in acht genomen worden en wel:
 - raak het apparaat niet aan met vochtige of natte handen en/of voeten;
 - gebruik het niet als u blootsvoets bent;
 - gebruik geen verlengsnoeren in badkamers of soortgelijke ruimtes, tenzij met grote voorzichtigheid;
 - trek niet aan het elektriciteitssnoer of het apparaat zelf om de stekker uit de contactdoos te halen;
 - stel het apparaat niet bloot aan weersomstandigheden (regen, zon enz.);
 - zorg ervoor dat het apparaat niet zonder toezicht door kinderen of onbevoegden wordt gebruikt;
- Alvorens het apparaat te reinigen of een onderhoudsbeurt te geven, moet u de elektriciteitstoevoer afsluiten; zet het apparaat dus uit en haal de stekker uit het stopcontact.
- Mocht het apparaat niet of niet goed functioneren, schakel het dan uit en probeer niet het zelf te repareren.
Wend u voor de reparatie tot een erkend Vortice-Servicecentrum en laat de onderdelen alleen vervangen door originele Vortice-onderdelen. Als u deze regel niet in acht neemt, kan dit afbreuk doen aan de veiligheid van het apparaat.
- Wanneer u het apparaat niet meer wilt gebruiken, moet u de stekker uit het stopcontact halen en het snoer afknippen. Maak de onderdelen die gevaar kunnen opleveren, onschadelijk; dit voor het geval kinderen met het apparaat mochten gaan spelen.
- De elektrische leiding waarop het apparaat wordt aangesloten moet conform de geldende voorschriften zijn.

Speciale aanwijzingen

- Het apparaat is dubbel geïsoleerd en behoeft daarom niet te worden aangesloten op een stopcontact met randaarde;
- U dient te controleren of de stroomsterkte van lichtnet en stopcontacten overeenkomt met het maximale vermogen dat staat aangegeven op het elektriciteitsplaatje van het apparaat. Raadpleeg in geval van twijfel een erkend vakman.
- Om gevaarlijke oververhitting te voorkomen, moet het elektriciteits snoer altijd geheel worden afgerold.
- Laat het apparaat niet nodeloos ingeschakeld staan, maar haal de stekker uit het stopcontact wanneer het niet gebruikt wordt.
- Indien het snoer beschadigd wordt, moet het tijdig worden vervangen, let daarbij op de volgende aanwijzingen. Type: H05VVH 2,5 A 2 x 0,5L = 1800 IMQ,

Belangrijk

- Indien het apparaat valt of anderszins een zware klap krijgt, kan het ook onzichtbare schade oplopen en gevaar opleveren. Gebruik het dus niet, maar laat het bij een Vortice.-Servicecentrum controleren.

Gebruiksaanwijzing

- Rol het snoer van het apparaat volledig af en stop de stekker in het stopcontact (fig. 2). (controleer de gegevens op het plaatje).
- Zet het apparaat op de grond, op tafel of ander steunvlak en plaats het in de gewenste stand.
- Kies met de knop A) (fig. 3) de juiste snelheid; de tekens ●, ●●, ●●●, komen overeen met de snelheden I, II en III.
- Activeer, indien gewenst, de roterende beweging van het frontale rooster en draai daartoe knop B) (fig. 3) in stand ● = ON
LET OP: Wanneer u het apparaat met knop A) uitzet, dus in stand O = OFF, stopt ook de draaibeweging van het frontale rooster.
- Wanneer u het apparaat vervoert of verplaatst, pakt u het vast bij de daartoe bestemde handgreep c) fig. 4).

Reiniging

- Sluit, alvorens het apparaat te reinigen, de stroomtoevoer af.
- Neem het apparaat met lauw water en een niet bijtend reinigingsmiddel af en gebruik daarvoor een zachte doek. Droog het zorgvuldig af.

N.B. DOMPEL DE MOTER NOOIT ONDER IN WATER



OBSERVERA

Allmänna anvisningar

Rekommenderade av konstruktörer anslutna till "ANIE" (Associazione Nazionale Industrie Elettrotecniche ed Elettroniche) - Italienska föreningen för den elektrotekniska och elektroniska industrin.

OBS! Apparatens konstruktion är fackmässigt och på ett korrekt sätt. Dess mekaniska och elektriska pålitlighet och livslängd ökar om den används korrekt och underhålls regelbundet.

- Föreskrifterna i detta häfte ger viktiga upplysningar om rätta sättet att installera, använda och vårda apparaten. Förvara detta häfte väl inför framtida ytterligare konsultation.
- Sedan apparaten tagits ur sitt emballage, kontrollera att den är i fullgott skick. Vid tveksamhet bör apparaten ej användas, samt bör hänvändelse göras till fackman. Lämna aldrig delar av emballaget (plastpåsar, expansiv polystyren, spikar, etc.) inom räckhåll för barn, då dessa utgör en verklig fara.
- Anslut apparaten endast om den aktuella nätspänningen motsvarar den på apparatens märkskylt (märkskylten sitter nära kraftkabelns ingång).
- Om uttaget och apparatens kontakt är oförenliga bör uttaget bytas ut av en fackman. Denna kvalificerade person bör även försäkra sig om att uttaget är lämpligt för apparatens effektförbrukning. I allmänhet avråds användandet av adapters, multipla tag och/eller skarvdon. Om de skulle visa sig vara oumbärliga, bör man se till att använda sig av enkla eller multipla adapters och skarvdon som tillverkats i enlighet med gällande säkerhetsföreskrifter. Se till att inte max strömbelastningen, vilken finns angiven på den enkla adaptern och på skarvdonet, överstigs. Detsamma gäller för max effekten, vilken finns angiven på den multipla adaptern.
- Den här apparaten skall endast användas till det som den utvecklats för, d.v.s. att sätta luft i rörelse. All annan användning är olämplig och därmed farlig. Vortice ansvarar inte för eventuella skador åsamkade av olämpligt, felaktigt och oförnuftigt bruk.
- Användningen av alla elektriska apparater medför att vissa grundläggande regler måste iakttas:
 - rör inte apparaten om Du har fuktiga eller våta händer eller fötter;
 - använd inte apparaten när Du är barfota;
 - använd inte, om inte under speciella försiktighetsåtgärder, skarvdon i bad eller duschrum;
 - dra inte i kraftkabeln, eller i själva apparaten, för att dra ut kontakten ur uttaget;
 - låt inte apparaten utsättas för atmosfäriska fenomen (regn, sol, etc.);
 - överlåt inte användningen av apparaten utan tillsyn till barn eller annan obehörig person.
- Före varje åtgärd såsom rengöring eller underhåll, skall apparaten göras strömfri genom bortkoppling från elnätet. Dra ut kontakten eller slå av systemets strömbrytare.
- I händelse av fel på apparaten eller/och dålig funktion, skall apparaten stängas av och inte manipuleras med. Vid en eventuell reparation skall apparaten lämnas till en av Vortice auktoriserad serviceverkstad. Kräv att Vortice originaldelar skall användas. Om inte dessa ovan nämnda föreskrifter följs kan apparatens säkerhet äventyras.
- Vid beslut att inte använda apparaten mer, rekommenderas det att kraftkabeln klipps av, efter det att kontakten dragits ur uttaget, för att göra den obrukbar. Dessutom rekommenderas det att de delar av apparaten som är farliga, och då speciellt för barn som skulle kunna använda sig av den obrukbara apparaten för deras lekar, görs ofarliga.
- Elnätet till vilken produkten är ansluten måste vara utförd enligt gällande föreskrifter.

Särskilda råd

- Apparatens konstruktion kräver inte en anslutning till ett uttag med jordningssystem, då den konstruerats med förstärkt dubbelisolering.

- Se till att elinstallationens / vägguttagets kapacitet klarar apparatens maximala effekt, vilken finns angiven på märkskylten. I tveksamma fall begär en noggrann kontroll av behörig fackman.
- För att undvika farliga överhettningar, rekommenderas att kraftkabeln vecklas ut i hela sin längd.
- Lämna inte apparaten ansluten i onödan. Dra ut kontakten ur uttaget då apparaten inte används.
- Om kabeln skadas, skall den genast bytas ut enligt de följande instruktionerna: Typ: H05VVF 2,5A 2X0,5L = 1800 IMQ

Viktigt

- Om apparaten råkar utsättas för slag eller hårda stötar kan den ådraga sig även icke synliga skador och därmed bli farlig. Använd den då inte, utan låt den kontrolleras av en av Vortice auktoriserad serviceverkstad.

Bruksanvisningar

- Veckla ut kraftkabeln placerad på apparatens undersida och sätt in kontakten i ett vägguttag (bild 2) (kontrollera uppgifterna på märkskylten).
- Ställ apparaten på golvet, på ett bord eller på annan lämplig yta i önskad position.
- Välj hastighet med hjälp av manövreringsknappen A) bild 3) genom att rikta visaren på symbolerna ●, ●●, ●●●, I, II, III för hastigheterna.
- Om önskas, kan vridning av frontgallret införas, med hjälp av manövreringsknappen B) bild 3) i positionen ● = PÅ (påslagen)
VARNING: då apparaten stängs av med hjälp av manövreringsknappen A) i positionen 0 = AV (frånslagen) avbryts automatiskt också frongallrets vridning.
- För transporten och vid förflyttning rekommenderar Vi användandet av det anpassade handtaget på apparaten C) bild 4).

Rengöring

- Koppla ifrån kontakten från elnätet innan apparaten rengörs.
- Rengör apparaten med en mjuk trasa, vilken fuktats med en blandning av ljummet vatten och ett neutralt rengöringsmedel. Torka av den väl.

OBS! SÄNK INTE NED MOTORN I VATTEN.

- غيار أصلية. عدم إحترام هذا الشرط من شأنه إلحاق الضرر بسلامة الجهاز.
- إذا قررتم بعدم استعمال جهاز من هذا النوع، ينصح بجعله غير قابل للعمل وذلك بفصله عن الشبكة الكهربائية، وهذا طبعاً بعد فصل التيار بواسطة مفتاح قاطع تيار الشبكة الكهربائية. وينصح بجعل أجزاء الجهاز التي قد تسبب خطراً غير مؤذية وخاصة بالنسبة للأطفال الذين قد يستعملون هذا الجهاز المعطل في ألعابهم.
- ينبغي أن تكون التمديدات الكهربائية الموصول بها الجهاز مطابقة للقوانين السارية المفعول.

توجيهات عامة محددة

- لايتطلب وصل الجهاز بمقبس تمديدات كهربائية مزود بتماس أرضي وذلك لأن الجهاز مصنوع بشكل مضاعف العزل.
- تأكد من كون طاقة تحمل التمديدات الكهربائية والمقبس مناسبة لعمل الجهاز بقوته العظمى المشار إليها في لائحة البيانات. في حال الشك بذلك عليك مراجعة الفني المختص.
- لتجنب ارتفاع سخونة الخطوط ينصح بمد سلك التغذية الكهربائية على كامل إمتداده.
- لاتدع الجهاز متصلاً بالتيار الكهربائي دون جدوى. بل إفصل قابس الجهاز عن مقبس التيار الكهربائي في حال عدم استخدامه.
- في حال إصابة سلك التغذية بتلف ما، يجب استبداله فوراً وذلك حسب الإرشادات التالية: نوع H05VVF 2,5Ax0,5L = 1800 IMQ.

هام جداً!

- إذا سقط الجهاز بشكل عفوي أو أصيب بصدمات قوية فمن الممكن أن يصاب بأضرار غير مرئية وبالتالي قد يصبح خطراً ولهذا يجب عدم استعماله ويتوجب مراجعة مركز صيانة Vortice مختص.

إرشادات للتركيب

- مد سلك التغذية الكهربائية الموجود تحت الجههاز ثم إدخال القابس في مقبس الكهرباء (شكل 2. fig) (تأكد من البيانات في اللائحة).
- ضع الجهاز على الأرض أو على منضدة أو على أي سطح آخر بالوضعية المرغوبة.
- إختر السرعة بواسطة المقبض A (شكل 3. fig) بوضع رمز الإشارة بمواجهة الرمز ●، ●●، ●●●، ●●●●، III للسرعة.
- أدخل إذا رغبت الحركة الدورانية للشبكة الأمامية وذلك بالتأثير على المقبض B (شكل 3. fig) في الوضعية ● = ON (مشتعل).
- إنتبه! إطفاء الجهاز بواسطة المقبض A في وضعية 0 = OFF (مطفئ) يوقف أوتوماتيكياً دوران الشبكة الأمامية.
- لتحرك ونقل الجهاز ينصح باستخدام المقبض الخاص بذلك المحفور على جسم الجهاز C (شكل 4. fig).

النظافة

- قبل القيام بتنظيف الجهاز إفصله عن شبكة التيار الكهربائي.
- نظف الجهاز بواسطة قطعة قماش ناعمة مبللة بمحلول من الماء الفاتر والمنظف المعادل، ثم جفف بعناية.

لاتغمر المحرك في الماء.



إنتبه

توجيهات عامة

توجيهات عامة معتمدة من قبل المصنوعون المنتسبون إلى هيئة ANIE (الجمعية الوطنية للصناعات الكهربائية والألكترونية).

ملاحظة هامة: صنع هذا الجهاز وفقا لأصول قواعد فنية وتقنية عالية الجودة. ديمومته مع الزمن وأمانه الكهربائي والميكانيكي يكون مضمونا شرط أن يستعمل بوجه صحيح وأن تجرى عليه صيانة نظامية.

• إقرء بحرص التوجيهات التي يشتمل عليها هذا الكتيب فهي تتضمن تعليمات هامة خاصة بسلامة التركيب والإستعمال والصيانة. حافظ بعناية على هذا الكتيب لكي ترجع إليه كلما تطلب الأمر.

• بعد نزع الغلاف تأكد من سلامة الجهاز. في حال الشك بسلامته، امتنع عن استعمال الجهاز وراجع الفني المختص. عدم ترك مكونات الغلاف (أكياس بلاستيكية، قوالب بوليستيرول، مسامير.. الخ) في متناول الأطفال لأنها قد تشكل مصدرا للخطر.

• قبل وصل الجهاز تأكد من كون المواصفات الفنية المشار إليها في لوحة البيانات مطابقة لمواصفات التيار الكهربائي (لوحة البيانات موضوعة بقرب مدخل كبل التغذية الكهربائية).

• في حال عدم التوافق بين قابس الجهاز ومقبس الجدار استبدا هذا الأخير بآخر من نوع مناسب وذلك من قبل الفني المختص. وهذا الفني يجب أن يتأكد بشكل خاص من كون المقطع العرضي لأسلاك المقبس مناسب لتحمل الطاقة القصوى المستهلكة من الجهاز. ويشكل عام لانصح باستخدام مهايئات ومقابس متعددة و/أو أسلاك تمديدية. وإذا تحتم الأمر استخدامها فمن الضروري استخدام فقط مهايئات بسيطة أو متعددة أو أسلاك تمديدية تتطابق مواصفاتها مع المعايير التي تفرضا قوانين الأمان السارية المفعول، مع الإنتباه إلي عدم تجاوز طاقة تحمل التيار الكهربائي المبين على المهايئات البسيطة والأسلاك التمديدية والطاقة القصوى المبينة على المهايئات المتعددة.

• يجب أن يخصص هذا الجهاز إلى الوظيفة التي صمم وصنع من أجلها، أي تحريك الهواء. وأن أي استعمال مخالف يعتبر غير سليم وبالتالي قد يشكل خطر. لا يمكن اعتبار مؤسسة Vortice مسؤولة عن الأضرار التي قد تنجم عن الإستعمال الخاطيء وغير العقلائي.

• إن استعمال أي جهاز كهربائي يتطلب مراعاة بعض الشروط الأساسية وبشكل خاص مايلي:

- عدم لمس الجهاز بأيدي أو أقدام مبتلة أو رطبة؛

- عدم استعمال الجهاز عندما تكون حافي القدمين؛

- لاستخدام، إلا بحذر شديد، أسلاك تمديدية في الغرف المخصصة للإستحمام والدوش؛

- لاتشدد سلك التغذية الكهربائية أو الجهاز نفسه لفصلة عن شبكة التيار؛

- عدم ترك الجهاز معرضا للعوامل الجوية (مطر، شمس.. الخ)؛

- لاتسمح باستخدام الجهاز من قبل الأطفال أو القاصرين دون مراقبة.

• قبل القيام بأي عملية نظافة أو صيانة على الجهاز يجب فصله عن شبكة التيار

الكهربائي وذلك إما بنزع القابس أو بفصل قاطع التيار العام للتمديدات الكهربائية.

• في حال إصابة الجهاز بعطل و/أو في حال عمله بشكل سيء أوقف الجهاز عن العمل ولا تعبث به.

• لإجراء أي إصلاح كان على الجهاز راجع مركز صيانة فنية مفوض واطلب استعمال قطع

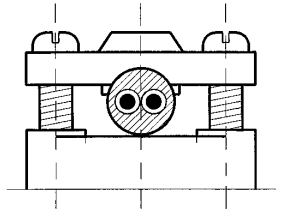
Posizionamento per dispositivo fermacavo
 Positioning for the wire-holder
 Positionnement pour dispositif serre-câble
 Positionierung der Kabelhaltevorrichtung
 Posición para dispositivo sujetacable
 Posicionamiento para dispositivo segura-cabo
 Plaatsing voor Kabelbeugel
 Positionering för kabelstoppanordning

وضعية القطعة المثبتة للسلك

- Per cavo a sezione circolare:
Tipo H03 VV-F
- For circular section cable:
Type H05 VV-F
- Pour cable à section circulaire:
Type H03 VV-F
- Bei rundem Kabel:
Typ H03 VV-F
- Para cable de sección circular:
Tipo H03 VV-F
- Para cabo com secção circular:
Tipo H03 VV-F
- Voor een ronde kabel:
Type H03 VV-F
- Vid runda ledningar:
Typ H03 VV-F

لسلك ذو مقطع

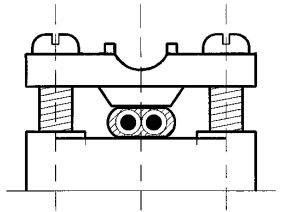
H03 VV-F دائري نوع



- Per cavo a sezione piatta:
Tipo H03 VVH2-F
- For flat section cable:
Type H05 VVH2-F
- Pour cable à section plate:
Type H03 VVH2-F
- Bei flachem Kabe:
Typ H03 VVH2-F
- Para cable de sección plana:
Tipo H03 VVH2-F
- Para cabo com secção chata:
Tipo H02VV-F
- Voor een platte kabel:
Type H03 VVH2-F
- Vid flata ledningar:
H03 VVH2-F

لسلك ذو مقطع مسطح

H03 VVH2-F نوع



La Vortice S.p.A. si riserva di apportare tutte le varianti migliorative ai prodotti in corso di vendita.

Vortice S.p.A. reserves the right to make any improving change on products on sale.

Vortice S.p.A. se réserve d'apporter tous changements susceptibles d'améliorer les produits en vente.

Die Firma Vortice S.p.A. behält sich vor, alle eventuellen Verbesserungsänderungen an den Produkten des Verkaufsangebot vorzunehmen.

Vortice S.p.A. se reserva el derecho de aportar todas las variantes que mejoren los productos en venta.

Vortice S.p.A. behoudt zich het recht voor elke gewenste verandering aan te brengen in het reeds ope de markt gebrachte product.

Vortice S.p.A. förbehåller sig rätten att under försäljning tillföra alla ändringar som förbättrar produkterna.

تحتفظ مؤسسة Vortice S.p.A. بحق إجراء كافة التعديلات التحسينية على منتجاتها الموجودة في الأسواق