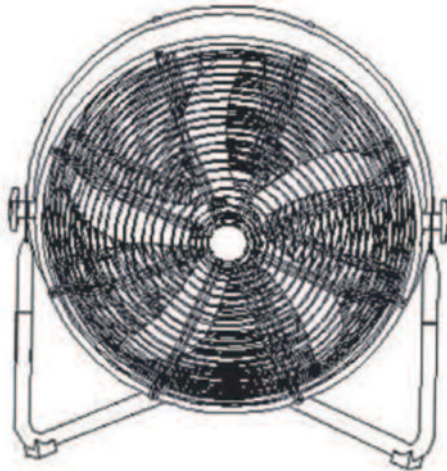


Libretto istruzioni
Instruction booklet
Notice d'emploi et d'entretien
Manual de instrucciones



NORDIK STORM



COD. 5.471.084.489

10/10/2016

VORTICE LIMITED
Beeches House - Eastern Avenue
Burton on Trent
DE13 0BB
Tel. (+44) 1283-492949
Fax (+44) 1283-544121
UNITED KINGDOM

VORTICE FRANCE
15/33 Rue Le Corbusier
Europarc
94046 CRETEIL Cedex
Tel. (+33) 1-55.12.50.00
Fax (+33) 1-55.12.50.01
FRANCE

VORTICE ELETTROSOCIALI S.p.A.
Strada Cerca, 2 - frazione di Zoate
20067 TRIBIANO (MI)
Tel. (+39) 02-90.69.91
Fax (+39) 02-90.64.625
ITALIA

Prima di installare ed utilizzare il prodotto, leggere attentamente le istruzioni contenute nel presente libretto. Vortice non potrà essere ritenuta responsabile per eventuali danni a persone o cose causati dal mancato rispetto delle indicazioni di seguito elencate, la cui osservanza assicurerà invece la durata e l'affidabilità, elettrica e meccanica, dell'apparecchio. Conservare perciò sempre questo libretto d'istruzioni.

ISTRUZIONI D'USO	3
LEGGERE E CONSERVARE QUESTE ISTRUZIONI	3
REGOLE PER IL FUNZIONAMENTO SICURO	3
ISTRUZIONI PER IL MONTAGGIO DELLA BASE DEL TUBO	3
REGOLARE IL FLUSSO D'ARIA VERSO L'ALTO O VERSO IL BASSO	4
COME REGOLARE L'INCLINAZIONE	4
CONTROLLO DELLA VELOCITÀ	4
PULIZIA	4
ELENCO DELLE PARTI DI RICAMBIO	5

ISTRUZIONI D'USO

LEGGERE E CONSERVARE QUESTE ISTRUZIONI

AVVERTENZA: Leggere e seguire tutte le istruzioni prima di azionare il ventilatore.
Non utilizzare il ventilatore se alcune parti risultano danneggiate o mancanti.

ATTENZIONE: Per ridurre il rischio di incendi o scosse elettriche, non esporre l'apparecchio all'acqua o alla pioggia. Per ridurre il rischio di incendi o scosse elettriche, non utilizzare il ventilatore con alcun dispositivo di controllo della velocità a stato solido.

REGOLE PER IL FUNZIONAMENTO SICURO

- 1 Non inserire le dita o altri oggetti attraverso la gabbia di protezione quando il ventilatore è in funzione.
- 2 Scollegare il cavo di alimentazione prima di spostare l'apparecchio.
- 3 Scollegare il cavo di alimentazione prima di rimuovere la gabbia di protezione per pulirlo.
- 4 Assicurarsi che il ventilatore si trovi su una superficie piana e stabile quando è in funzione.
- 5 **NON** utilizzare il ventilatore in prossimità di finestre. La pioggia e l'umidità possono comportare un pericolo elettrico.

AVVERTENZA: Non modificare il montaggio del ventilatore.

ATTENZIONE: Assicurarsi che le viti di bloccaggio della protezione ANTERIORE e POSTERIORE siano completamente serrate prima di azionare il ventilatore.

ISTRUZIONI PER IL MONTAGGIO DELLA BASE DEL TUBO

- 1 Rimuovere le due viti, rondelle di sicurezza e rondelle piatte dal tubo a V e conservarle per un utilizzo successivo.
- 2 Inserire un'estremità del tubo a V all'interno del tubo del ventilatore con il foro più stretto.
- 3 Inserire l'altra estremità del tubo a V nell'altra estremità del tubo del ventilatore con il foro più largo.
- 4 Allineare i fori per le viti e avvitare saldamente le viti, le rondelle di sicurezza e le rondelle piatte del punto 1. (Vedere figura 1)

NOTA: Le viti devono essere completamente serrate prima di azionare il ventilatore.

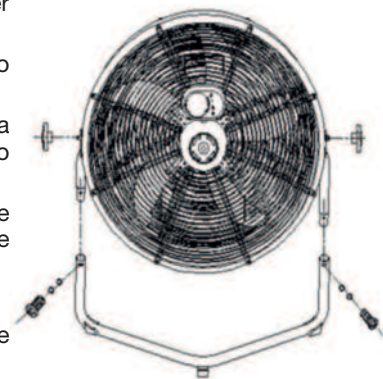


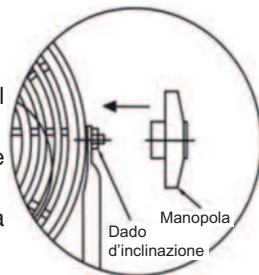
Figura 1

REGOLARE IL FLUSSO D'ARIA VERSO L'ALTO O VERSO IL BASSO

Inclinare la testa del ventilatore secondo l'angolazione desiderata. Questo ventilatore ad alta velocità può essere utilizzato da solo o in combinazione con il condizionatore. Ruotare la testa del ventilatore verso l'alto serve ad attirare l'aria dal pavimento e farla circolare per tutta la stanza.

COME REGOLARE L'INCLINAZIONE

- 1 Inserire la manopola di plastica nel dado d'inclinazione.
- 2 Ruotare la manopola in senso antiorario per allentare il dado d'inclinazione.
- 3 Inclinare la testa del ventilatore secondo l'angolazione desiderata
- 4 Serrare saldamente il dado d'inclinazione ruotando la manopola in senso orario.
- 5 Conservare la manopola per un utilizzo futuro.



CONTROLLO DELLA VELOCITÀ

Tre velocità possibili: bassa, media e alta (rispettivamente 1, 2 e 3)

È normale che il motore risulti caldo in condizioni di funzionamento continuo. Questo ventilatore dispone di un termofusibile che spegne automaticamente l'apparecchio in caso di surriscaldamento dovuto a qualsiasi motivo. Se dovesse succedere, scollegare immediatamente il ventilatore dalla presa.

PULIZIA

ATTENZIONE: Prima di cominciare la pulizia, scollegare l'apparecchio dall'alimentazione elettrica.

Per pulirlo, utilizzare un panno morbido e umido. Successivamente, asciugarlo con un panno asciutto.

Non utilizzare detergenti dannosi per la vernice o la plastica.

Non piegare le pale.

I cuscinetti del motore sono permanentemente sigillati e non necessitano di lubrificazione aggiuntiva.

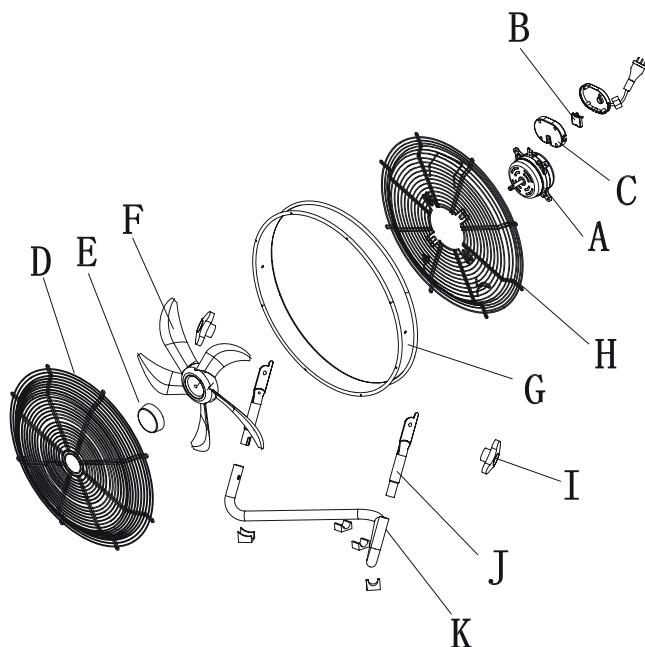
ATTENZIONE: Questo prodotto può essere pericoloso per i bambini piccoli e le persone con disabilità fisiche o mentali. È fortemente raccomandata la supervisione di questo prodotto da parte di un adulto. Tutti gli operatori sono tenuti a leggere e seguire le istruzioni d'uso di questo prodotto in modo da garantire l'adeguata comprensione e formazione per l'utilizzo corretto dell'apparecchio.

Non consentire ad adulti non adeguatamente formati di utilizzare l'apparecchio senza supervisione.

**IN CASO DI DUBBI SUL FUNZIONAMENTO, CONTATTARE IL NUMERO
+1-888-372-8518 (USA)**

ELENCO PARTI DI RICAMBIO

COMPONENTE	DESCRIZIONE	NUMERO DI PARTE
A	Motore	20S-101
B	Interruttore velocità	20S-102
C	Alloggiamento interruttore	20S-103
D	Gabbia anteriore	20S-104
E	Dado di plastica delle pale	20S-105
F	Pale del ventilatore	20S-106
G	Telaio	20S-107
H	Gabbia posteriore	20S-108
I	Elemento di serraggio dado in plastica	20S-109
J	Tubo di collegamento	20S-110
K	Supporto ventilatore	20S-111
L	Gabbia posteriore	20S-112



Before installing and using your product, read these instructions carefully. Vortice will not accept any responsibility for damage to property or personal harm resulting from failure to abide by conditions given in this booklet.

Following these instructions will ensure long service life and overall electrical and mechanical reliability. Keep this instruction booklet in a safe place for reference purposes.

OPERATING INSTRUCTION	7
READ AND SAVE THESE INSTRUCTIONS	7
RULES FOR SAFE OPERATION	7
TUBE BASE ASSEMBLY INSTRUCTIONS	7
TO ADJUST AIRFLOW UPWARD OR DOWNWARD	8
HOWTO ADJUST TILT	8
SPEED CONTROL.....	8
CLEANING	8
REPLACEMENT PARTS LIST	9

OPERATING INSTRUCTION

READ AND SAVE THESE INSTRUCTIONS

CAUTION: Read and follow all Instructions before Operating Fan.
Do not use the fan if any parts are damaged or missing.

WARNING: To reduce the risk of fire or electrical shock, do not expose to water or rain. To reduce the risk of fire or electrical shock, do not use this fan With any solid state speed control device.

RULES FOR SAFE OPERATION

- 1 Never Insert fingers or any other objects through the grill guard when fan Is In operation.
- 2 Unplug power cord when moving from one location to another.
- 3 Unplug power cord when removing grill for cleaning.
- 4 Make sure fan Is on a stable, flat surface when In operation.
- 5 DO NOT use fan In windows. Rain and moisture may create electrical hazard.

CAUTION: Do not alter the Fan's assembly.

WARNING: Be sure the FRONT and rear GUARD screws are completely tightened down in the locked position before operating the fan.

TUBE BASE ASSEMBLY INSTRUCTIONS

- 1 Remove the two screws, lock washers and flat washers from V shape tube, keep for using later.
- 2 Slide one end of the V shape tube into the end of the fan tube with the smaller hole.
- 3 Slide the other end of the V shape tube into the other end of the fan tube with the larger hole.
- 4 Align the screw holes and secure with the screws, lock washers and flat washers from step 1. (See Figure 1)

NOTE: The screws must be fully tightened before the fan operating.

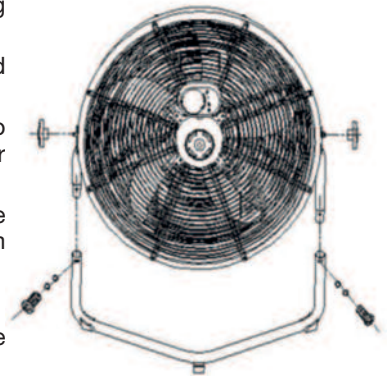


Figure. 1

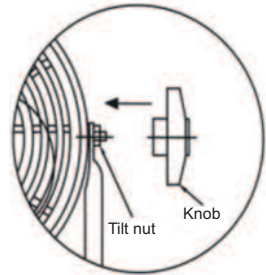
ENGLISH

TO ADJUST AIRFLOW UPWARD OR DOWNWARD

Tilt fan head to the desired angle. This high velocity fan can be used alone or in conjunction with air conditioning. Rotating the fan head upward serves to pull air from the floor and circulate it throughout the entire room.

HOWTO ADJUST TILT

- 1 Insert plastic knob onto the tilt nut.
- 2 Rotate knob counter-clockwise to loosen tilt nut.
- 3 Tilt fan head to the desired angle
- 4 Tighten the tilt nut firmly by turning the knob clockwise
- 5 Keep knob for future use.



SPEED CONTROL

Select from 3 speeds - Low, Medium and High (1,2,3 respectfully)

It is normal for the motor to feel warm to touch after continuous operation. This fan features a thermal cutoff that will automatically shut off should it overheat for any reason. If this happens, immediately unplug the fan from the outlet.

CLEANING

WARNING: Unplug from electrical supply source before cleaning.

Use soft damp cloth to clean. Then wipe with dry cloth.

Do not use a cleaning solution that is harmful to paints or plastics.

Do not bend the blades.

The motor bearings are permanently sealed and do not require additional lubrication.

WARNING: This product may be hazardous to small children; mentally, or physically impaired people. Adult supervision of this product is strongly suggested. Please require all operators to read and follow the instructions of operation for this product, to insure proper understanding and training of how to operate this piece of equipment.

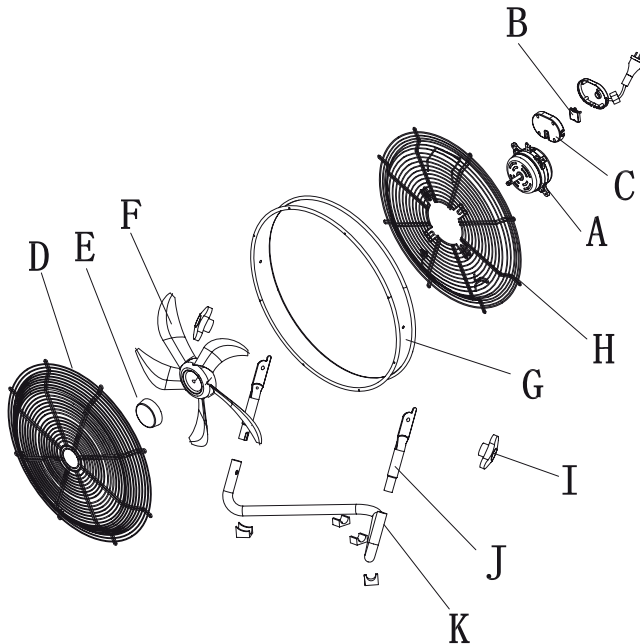
Do not allow any unsupervised operation by a non-trained adult.

IF YOU SHOULD HAVE ANY OPERATION QUESTIONS, CONTACT US TOLL-FREE AT 1-888-372-8518

ENGLISH

REPLACEMENT PARTS LIST

PART	DESCRIPTION	PART #
A	Motor	20S-101
B	Speed Switch	20S-102
C	Switch Box	20S-103
D	Front Grill	20S-104
E	Blade Plastic Nut	20S-105
F	Fan Blade	20S-106
G	Drum	20S-107
H	Rear Grill	20S-108
I	Plastic Nut Tightener	20S-109
J	Connection Pipe	20S-110
K	Fan Stand	20S-111
L	Rear grill	20S-112



Avant d'installer et d'utiliser ce produit, lisez ces instructions avec attention. Vortice n'assumera aucune responsabilité pour des dommages matériels ou des blessures aux personnes résultant d'un manquement aux instructions données dans ce livret.

Le respect de ces instructions assurera une vie utile plus longue et une fiabilité générale électrique et mécanique. Conservez ce livret d'instructions en lieu sûr pour pouvoir vous y référer ultérieurement.

INSTRUCTIONS DE FONCTIONNEMENT	11
LISEZ ET CONSERVEZ CES INSTRUCTIONS	11
NORMES D'UTILISATION SANS DANGER.....	11
INSTRUCTIONS DE MONTAGE DE LA BASE TUBULAIRE	11
RÉGLAGE DU FLUX D'AIR VERS LE HAUT OU LE BAS.....	12
COMMENT AJUSTER L'INCLINAISON.....	12
CONTRÔLE DE LA VITESSE	12
NETTOYAGE	12
LISTE DE PIÈCES DÉTACHÉES	13

INSTRUCTIONS DE FONCTIONNEMENT

LISEZ ET CONSERVEZ CES INSTRUCTIONS

AVERTISSEMENT : lisez et respectez toutes les instructions avant de mettre en marche le ventilateur.

N'utilisez pas le ventilateur si certaines pièces sont endommagées ou manquantes.

ATTENTION : pour réduire le risque d'incendie ou de choc électrique, n'exposez pas le ventilateur à l'eau ou à la pluie. Pour réduire le risque d'incendie ou de choc électrique, n'utilisez pas ce ventilateur avec un dispositif régulateur de vitesse à semi-conducteurs.

NORMES D'UTILISATION SANS DANGER

- 1 N'insérez jamais vos doigts ou des objets par la grille lorsque le ventilateur est en fonctionnement.
- 2 Débranchez le cordon d'alimentation lorsque vous le déplacez d'un endroit à un autre.
- 3 Débranchez le cordon d'alimentation lorsque vous enlevez la grille pour le nettoyage.
- 4 Assurez-vous que le ventilateur est sur une superficie plane et stable lorsqu'il est en fonctionnement.
- 5 N'UTILISEZ PAS le ventilateur sur des fenêtres. La pluie et l'humidité peuvent entraîner des défaillances électriques.

AVERTISSEMENT : n'altérez pas le montage du ventilateur.

ATTENTION : assurez-vous que les vis de PROTECTION AVANT et arrière sont bien serrées en position verrouillée avant de mettre en marche le ventilateur.

INSTRUCTIONS DE MONTAGE DE LA BASE TUBULAIRE

- 1 Enlevez les deux vis, les rondelles de blocage et les rondelles plates dans le tube en forme de V et conservez.
- 2 Faites glisser une extrémité du tube en forme de V dans l'extrémité du tube du ventilateur avec le plus petit trou.
- 3 Faites glisser l'autre extrémité du tube en forme de V dans l'autre extrémité du tube du ventilateur avec le plus grand trou.
- 4 Alignez les trous de vis et sécurisez avec les vis, les rondelles de blocage et les rondelles plates de l'étape 1. (Voir Figure 1.)

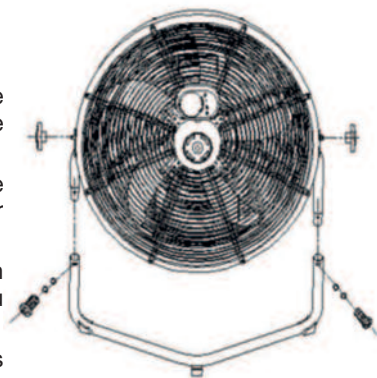


Figure. 1

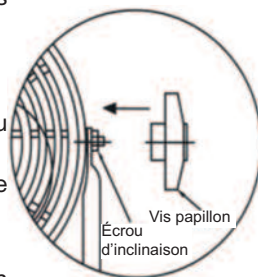
REMARQUE : les vis doivent être bien serrées avant de mettre en marche le ventilateur.

RÉGLAGE DU FLUX D'AIR VERS LE HAUT OU LE BAS

Inclinez la tête du ventilateur dans l'angle souhaité. Le ventilateur haute vitesse peut s'utiliser seul ou associé à un système de climatisation. En tournant la tête du ventilateur vers le haut, l'air du sol sera attiré et circulera dans toute la pièce.

COMMENT AJUSTER L'INCLINAISON

- 1 Insérez la vis papillon plastique dans l'écrou d'inclinaison.
- 2 Faites tourner la vis papillon dans le sens anti-horaire pour desserrer l'écrou d'inclinaison.
- 3 Inclinez la tête du ventilateur dans l'angle souhaité
- 4 Serrez l'écrou d'inclinaison en tournant la vis papillon dans le sens horaire
- 5 Gardez la vis papillon pour des utilisations ultérieures.



CONTRÔLE DE LA VITESSE

Sélectionnez parmi les 3 vitesses - Faible, moyenne et élevée (1,2,3 respectivement)

Il est normal que le moteur chauffe après une utilisation prolongée. Ce ventilateur présente un disjoncteur thermique qui coupera automatiquement en cas de surchauffe. Si cela se produit, débranchez immédiatement le ventilateur de la sortie.

NETTOYAGE

ATTENTION : débranchez du courant électrique avant d'effectuer le nettoyage.

Pour le nettoyage, utilisez un chiffon doux humide. Puis essuyez avec un chiffon sec.

N'utilisez pas de solution de nettoyage qui abîme les peintures ou les plastiques.
Ne tordez pas les pales.

Les roulements du moteur sont scellés et ne nécessitent pas de lubrification supplémentaire.

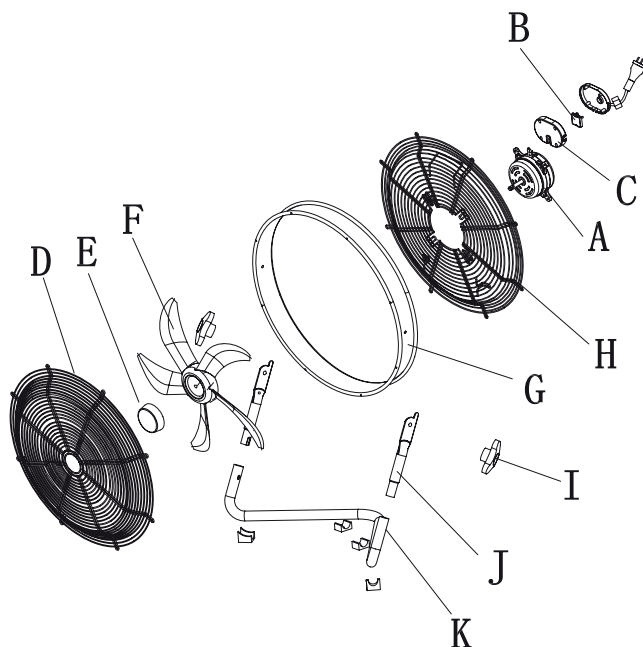
ATTENTION : ce produit peut être dangereux pour les enfants ou les personnes présentant des déficiences physiques ou mentales. Nous recommandons fortement que ce produit soit supervisé par un adulte. Tous les opérateurs doivent lire et respecter les instructions de fonctionnement de ce produit afin d'assurer une compréhension et une formation correctes concernant le fonctionnement de cet appareil.

Ne permettez pas à un adulte non formé de faire fonctionner l'appareil sans supervision.

SI VOUS AVEC DES QUESTIONS CONCERNANT LE FONCTIONNEMENT, CONTACTEZ-NOUS AU NUMÉRO GRATUIT +1-888-372-8518

LISTE DE PIÈCES DÉTACHÉES

PIÈCE	DESCRIPTION	PIÈCE #
A	Moteur	20S-101
B	Interrupteur de vitesse	20S-102
C	Boîtier d'interrupteur	20S-103
D	Grille frontale	20S-104
E	Écrou plastique de pale	20S-105
F	Pale de ventilateur	20S-106
G	Tambour	20S-107
H	Grille arrière	20S-108
I	Serre-écrou plastique	20S-109
J	Tuyau de connexion	20S-110
K	Support du ventilateur	20S-111
L	Grille arrière	20S-112



Lea las instrucciones contenidas en este folleto cuidadosamente antes de usar el aparato.

Vortice no asume ninguna responsabilidad por daño a la propiedad, o lesión personal, resultante de no cumplir las instrucciones dadas en este folleto.

Seguir estas instrucciones le asegurará un servicio de larga vida y confiabilidad eléctrica y mecánica total. Mantenga este instructivo en un lugar seguro.

INSTRUCCIONES DE MANEJO	15
LEA Y GUARDE ESTAS INSTRUCCIONES	15
REGLAS PARA LA OPERACIÓN SEGURA	15
INSTRUCCIONES DE MONTAJE BAJAS DEL TUBO	15
PARA AJUSTAR EL AIRE HACIA ARRIBA o HACIA ABAJO	16
Como Ajustar La Inclinación	16
CONTROL DE VELOCIDADES	16
LIMPIEZA	16
LISTA DE PIEZAS DE REPUESTO	17

INSTRUCCIONES DE MANEJO

LEA Y GUARDE ESTAS INSTRUCCIONES

PRECAUCIONES: Lea y siga todas las instrucciones antes de encender el ventilador. No utilice el ventilador si falta alguna de las piezas o hay alguna pieza dañada.

ADVERTENCIAS: Para reducir el riesgo de descarga eléctrica o incendio no exponga el ventilador al agua o lluvia. Para reducir el riesgo de descarga eléctrica o incendio, no use este ventilador con ningún dispositivo de control de estado solido de la velocidad.

REGLAS PARA LA OPERACIÓN SEGURA

- 1 Nunca introduzca los dedos ni objetos a través de la rejilla de protección mientras el ventilador esté en funcionamiento.
- 2 Desconecte el ventilador antes de trasladarlo a otro lugar.
- 3 Desconecte el ventilador cuando quita las rejillas de protección para limpiarlas.
- 4 Asegúrese de que el ventilador se encuentre sobre una superficie estable mientras está funcionando.
- 5 NO lo coloque en las ventanas. La lluvia puede generar problemas eléctricos.

PRECAUCIONES: No altere el montaje del ventilador de ninguna manera.

ADVERTENCIAS: Esté seguro que el tornillo del **PROTECTOR DELANTERO** y **POSTERIOR** es totalmente tornillado abajo en posición de fijación antes de poner en funcionamiento el ventilador.

INSTRUCCIONES DE MONTAJE BAJAS DEL TUBO

- 1 Quite los tornillos, las arandelas de cerradura y las arandelas planas del tubo de la forma de V, guárdelas para usar mas adelante.
- 2 Resbale un extremo de tubo de la forma de V hacia el extremo del tubo del ventilador con un agujero más pequeño.
- 3 En segundo lugar, deslice otro extremo del tubo de la forma de V hacia el extremo del tubo del ventilador con un agujero más grande.
- 4 Alinee estos agujeros, y Asegúrelos con los dos Tornillos, las arandelas de cerradura y las arandelas planas quitadas en el paso 1 (Vea la Figura 1)

NOTA: Los tornillos se deben apretar completamente antes del funcionamiento del ventilador.

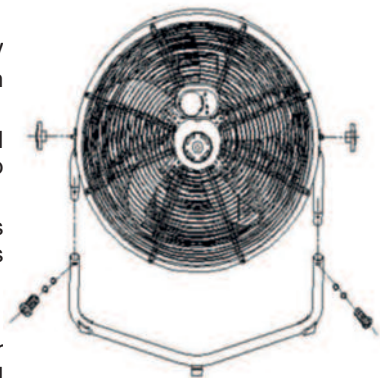


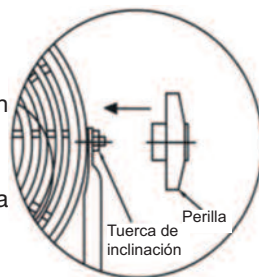
Figure. 1

PARA AJUSTAR EL AIRE HACIA ARRIBA o HACIA ABAJO

Incline la cabeza del ventilador al ángulo deseado Aflojando la PERILLA, después apriételo firmemente detras.

COMO AJUSTAR LA INCLINACIÓN

- 1 Inserte la perilla a la tuerca de la inclinación.
- 2 Utilice la perilla para soltar la tuerca de la inclinación dando vuelta al contador a la derecha.
- 3 Ajuste la cabeza del ventilador a la posición deseada.
- 4 Apriete la tuerca de la inclinación dando vuelta a la derecha.
- 5 Guarde la perilla para un futuro uso.



CONTROL DE VELOCIDADES

Gire EL INTERRUPTOR a 0, 1, 2 y 3 señales APAGADO, PUNTO BAJO, MEDIO y ALTO velocidad respectivamente.

Es normal que el motor sienta caliente para tocar después de la operación continua. Este ventilador ofrece un atajo termal que automáticamente apaga si se recalienta por cualquier razón. Si sucede esto, desenchufe inmediatamente el ventilador de enchufe.

LIMPIEZA

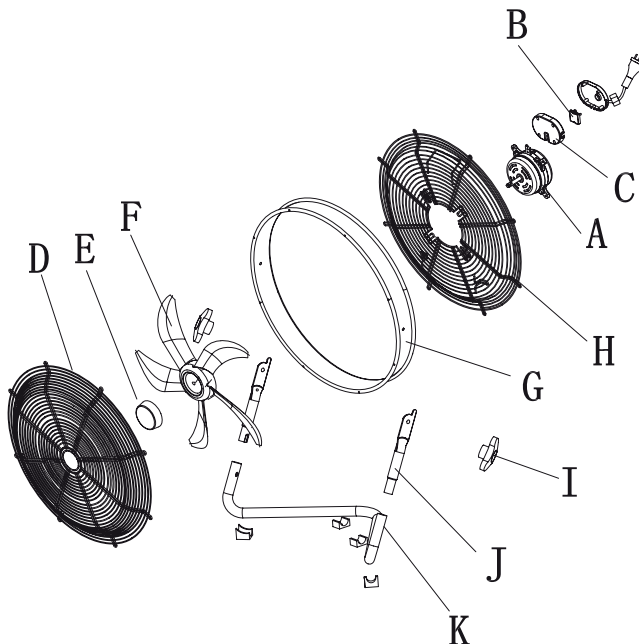
ADVERTENCIAS: Antes de limpiar, desconecte el ventilador del tomacorriente. Para limpiar utilice un paño húmedo y suave. Y después limpie con un paño seco. No utilice las soluciones de limpieza que dañan la pintura o a los plásticos. No Doble las aspas (lamina). El cojinete del motor esta sellado permanentemente y no necesita lubricación adicional.

ADVERTENCIAS: Este producto no debe ser utilizado por personas (incluyendo niños) con capacidades físicas, sensorial o capacidades mental, o falta de experiencia y conocimiento, a menos que hayan sido supervisados o instruidos acerca del uso del producto por persona responsable de su seguridad. Los niños deben ser supervisados para asegurarse de que no juegen con el producto.

SI UD. TIENE ALGUNA PREGUNTA SOBRE EL MANEJO DEL PRODUCTO, POR FAVOR DE LLAMARNOS A1-888-372-8518

LISTA DE PIEZAS DE REPUESTO

PIEZA	DESCRIPCION	PIEZA #												
A	Motor	20S-101												
B	Interruptor de Velocidad	20S-102												
C	Caja del Interruptor	20S-103												
D	Parrilla Delantera	20S-104												
E	Aspa Tuerca de Plástico	20S-105												
F	Aspa de Ventilador	20S-106												
G	Tambor	20S-107												
H	Parrilla Trasera	20S-108 </tr <tr> <td>I</td> <td>Tuerca de Plástico</td> <td>20S-109</td> </tr> <tr> <td>J</td> <td>Conexión del Tubo</td> <td>20S-110</td> </tr> <tr> <td>K</td> <td>Base del Ventilador</td> <td>20S-111</td> </tr> <tr> <td>L</td> <td>Parrilla Trasera</td> <td>20S-112</td> </tr>	I	Tuerca de Plástico	20S-109	J	Conexión del Tubo	20S-110	K	Base del Ventilador	20S-111	L	Parrilla Trasera	20S-112
I	Tuerca de Plástico	20S-109												
J	Conexión del Tubo	20S-110												
K	Base del Ventilador	20S-111												
L	Parrilla Trasera	20S-112												



Avvertenze

Warnings

Avertissements

Advertencias

ITALIANO

- Questo apparecchio può essere utilizzato da bambini di età non inferiore a 8 anni e da persone con ridotte capacità fisiche, sensoriali o mentali, o prive di esperienza o della necessaria conoscenza, purché sotto sorveglianza oppure dopo che le stesse abbiano ricevuto istruzioni relative all'uso sicuro dell'apparecchio e alla comprensione dei pericoli ad esso inerenti. I bambini non devono giocare con l'apparecchio. La pulizia e la manutenzione destinata ad essere effettuata dall'utilizzatore non deve essere effettuata da bambini senza sorveglianza.
- L'installazione dell'apparecchio deve essere effettuata da parte di personale professionalmente qualificato.
- Per l'installazione occorre prevedere un interruttore onnipolare con distanza di apertura dei contatti uguale o superiore a mm 3.

ENGLISH

- This appliance can be used by children no less than 8 years of age and by individuals with limited physical, sensory or mental capacities, or by inexperienced or untrained individuals, provided that they are supervised or have been instructed in safe use of the appliance and understand the associated risks. Children must not play with the appliance. Cleaning and maintenance procedures that can be undertaken by the user must not be entrusted to children, unless under supervision.
- The appliance must be installed by a professionally qualified electrician.
- A multi-pole switch must be used to install the appliance. The contact opening gap must be no less than 3 mm.

FRANCAIS

- Cet appareil peut être utilisé par des enfants de plus de 8 ans et par des personnes aux capacités physiques, sensorielles ou mentales réduites ou sans expérience ni connaissance à condition qu'ils soient surveillés ou instruits sur l'utilisation en toute sécurité de l'appareil et sur les dangers inhérents. Ne pas laisser les enfants jouer avec l'appareil. Ne pas confier le nettoyage et l'entretien de l'appareil à des enfants sans surveillance. Ces opérations sont réservées à l'utilisateur.
- L'installation de l'appareil doit être faite par du personnel professionnellement qualifié.
- Pour l'installation de l'appareil, prévoir un interrupteur omnipolaire ayant une distance d'ouverture entre les contacts égale ou supérieure à 3 mm.

ESPAÑOL

- Este aparato puede ser utilizado por niños de no menos de 8 años de edad y por personas con capacidades físicas, sensoriales o mentales reducidas, o carentes de experiencia o del conocimiento necesario, pero sólo bajo vigilancia e instrucciones sobre el uso seguro y después de comprender bien los peligros inherentes. Los niños no deben jugar con el aparato. La limpieza y el mantenimiento del aparato deben ser efectuados por el usuario y no por niños sin vigilancia.
- El aparato debe ser instalado por personal profesional calificado
- Para realizar la instalación es necesario disponer de un interruptor omnipolar con distancia de apertura entre los contactos igual o mayor que 3 mm.

Informazione importante per lo smaltimento ambientalmente compatibile

Important Information on environmentally compatible disposal

Information importante pour une élimination compatible avec l'environnement

Información importante sobre la eliminación compatible con el medio ambiente

ITALIANO

Informazione importante per lo smaltimento ambientalmente compatibile

IN ALCUNI PAESI DELL'UNIONE EUROPEA QUESTO PRODOTTO NON RICADE NEL CAMPO DI APPLICAZIONE DELLA LEGGE NAZIONALE DI RECEPIMENTO DELLA DIRETTIVA RAEE E QUINDI NON È IN ESSI VIGENTE ALCUN OBBLIGO DI RACCOLTA DIFFERENZIATA A FINE VITA.

Questo prodotto è conforme alla Direttiva EU2002/96/EC.

Il simbolo del bidone barrato riportato sull'apparecchio indica che il prodotto, alla fine della propria vita utile, dovendo essere trattato separatamente dai rifiuti domestici, deve essere conferito in un centro di raccolta differenziata per apparecchiature elettriche ed elettroniche oppure riconsegnato al rivenditore al momento dell'acquisto di una nuova apparecchiatura equivalente.

L'utente è responsabile del conferimento dell'apparecchio a fine vita alle appropriate strutture di raccolta, pena le sanzioni previste dalla vigente legislazione sui rifiuti.

L'adeguata raccolta differenziata per l'avvio successivo dell'apparecchio dismesso al riciclaggio, al trattamento e allo smaltimento ambientalmente compatibile contribuisce ad evitare possibili effetti negativi sull'ambiente e sulla salute e favorisce il riciclo dei materiali di cui è composto il prodotto.

Per informazioni più dettagliate inerenti i sistemi di raccolta disponibili, rivolgersi al servizio locale di smaltimento rifiuti o al negozio in cui è stato effettuato l'acquisto.

I produttori e gli importatori ottemperano alla loro responsabilità per il riciclaggio, il trattamento e lo smaltimento ambientalmente compatibile sia direttamente sia partecipando ad un sistema collettivo.



ENGLISH

Important information on environmentally compatible disposal

In certain European Union countries this appliance is not subject to the requirements of national laws implementing the WEEE Directive; consequently, there is no obligation to observe sorted collection procedures when disposing of the appliance in these countries.

This appliance complies with European Directive 2002/96/EC.

Where an appliance is marked with the crossed-out wheelee bin symbol, this means that, at the end of its useful life, the product has to be disposed of separately from household waste: it must be taken to a sorted collection centre for electrical and electronic appliances or returned to the retailer when a new equivalent appliance is purchased.



The user is responsible for taking the appliance to a designated collection centre at the end of its useful life, and liable to penalties applicable under current statutory regulations on waste disposal.

Appropriate sorted waste collection for subsequent recycling, treatment and eco-compatible disposal of decommissioned appliances helps to prevent any possible negative impact on the environment and on health, and favours recycling of the materials used in the manufacture of the product.

For more detailed information on available waste collection systems, contact the local waste disposal service or the shop where the product was purchased.

Manufacturers and importers comply with their responsibility for recycling, treating and eco-compatible disposal of waste both directly and collectively.

FRANCAIS

Information importante pour une élimination compatible avec l'environnement

POUR CERTAINS PAYS DE L'UNION EUROPÉENNE, CET APPAREIL N'ENTRE PAS DANS LE CHAMP DE TRANSPOSITION DE LA DIRECTIVE DEEE DANS LES LÉGISLATIONS NATIONALES : IL N'EXISTE DANS CE CAS AUCUNE OBLIGATION DE COLLECTE DIFFÉRENCIÉE À LA FIN DE SON CYCLE DE VIE.

Cet appareil est conforme à la Directive EU2002/96/EC.

Le symbole de la poubelle barrée apposé sur l'appareil indique qu'il doit être traité séparément des déchets domestiques à la fin de son cycle de vie et remis à un centre de collecte différenciée pour équipements électriques et électroniques ou au revendeur lors de l'achat d'un nouvel appareil.

L'utilisateur est responsable de la remise de l'appareil aux structures de collecte appropriées à la fin de son cycle de vie sous peine des sanctions prévues par la législation en vigueur en matière d'élimination des déchets.

La collecte différenciée qui permet de recycler l'appareil, de le retraiter et de l'éliminer en respectant l'environnement contribue à éviter la pollution du milieu et ses effets sur la santé et favorise la réutilisation des matériaux qui le composent.

Pour plus d'informations sur les systèmes de collecte existants, s'adresser au service local d'élimination des déchets ou au magasin dans lequel l'appareil a été acheté.

Les fabricants et les importateurs satisfont à leurs obligations environnementales en matière de recyclage, de traitement et d'élimination des déchets, directement ou en participant à un système collectif.



ESPAÑOL

Información importante sobre la eliminación compatible con el medio ambiente

EN ALGUNOS PAÍSES DE LA UNIÓN EUROPEA ESTE PRODUCTO NO ESTÁ INCLUIDO EN EL

ÁMBITO DE APLICACIÓN DE LA LEY NACIONAL QUE TRASPONE LA DIRECTIVA RAEE Y, POR LO TANTO, NO EXISTE OBLIGACIÓN ALGUNA DE RECOGIDA SELECTIVA AL FINALIZAR SU VIDA ÚTIL.

Este producto cumple los requisitos de la Directiva EU2002/96/EC.

El símbolo del contenedor de basura tachado que se encuentra sobre el aparato indica que éste no puede ser eliminado con los desechos domésticos al finalizar su vida útil. Se ha de llevar a un punto de recogida selectiva para aparatos eléctricos y electrónicos o se ha de entregar al proveedor en el momento de la compra de un aparato equivalente.



El usuario deberá llevar el aparato a un punto de recogida selectiva para su eliminación; en caso contrario, se aplicarán las sanciones previstas por las normas sobre la eliminación de desechos.

La recogida selectiva para la reutilización, el tratamiento y la eliminación compatible con el medio ambiente ayuda a evitar efectos negativos en el medio ambiente y la salud y favorece el reciclado de los materiales que componen el producto.

Para más información sobre los sistemas de eliminación disponibles, contactar con el servicio local de eliminación de desechos o con la tienda donde se ha realizado la compra.

Los fabricantes y los importadores cumplen con sus responsabilidades en cuanto al reciclado, el tratamiento y la eliminación compatibles con el medio ambiente, ya sea directamente o participando en un sistema colectivo.

A

**TAGLIANDO INTERVENTO IN GARANZIA
CERTIFICATE OF WORK PERFORMED UNDER GUARANTEE
COUPON INTERVENTION SOUS GARANTIE**

DATA INTERVENTO
DATE OF WORK - DATE INTERVENTION

TIMBRO CENTRO ASSISTENZA
STAMP OF TECHNICAL ASSISTANCE CENTRE - CACHET SERVICE APRES-VENTE

**B**

**TAGLIANDO INTERVENTO IN GARANZIA
CERTIFICATE OF WORK PERFORMED UNDER GUARANTEE
COUPON INTERVENTION SOUS GARANTIE**

DATA INTERVENTO
DATE OF WORK - DATE INTERVENTION

TIMBRO CENTRO ASSISTENZA
STAMP OF TECHNICAL ASSISTANCE CENTRE - CACHET SERVICE APRES-VENTE

**C**

**TAGLIANDO INTERVENTO IN GARANZIA
CERTIFICATE OF WORK PERFORMED UNDER GUARANTEE
COUPON INTERVENTION SOUS GARANTIE**

DATA INTERVENTO
DATE OF WORK - DATE INTERVENTION

TIMBRO CENTRO ASSISTENZA
STAMP OF TECHNICAL ASSISTANCE CENTRE - CACHET SERVICE APRES-VENTE

**D**

**TAGLIANDO INTERVENTO IN GARANZIA
CERTIFICATE OF WORK PERFORMED UNDER GUARANTEE
COUPON INTERVENTION SOUS GARANTIE**

DATA INTERVENTO
DATE OF WORK - DATE INTERVENTION

TIMBRO CENTRO ASSISTENZA
STAMP OF TECHNICAL ASSISTANCE CENTRE - CACHET SERVICE APRES-VENTE

ITALIA

CONDIZIONI DI GARANZIA

VORTICE SPA garantisce i suoi prodotti per 24 mesi dalla data dell'acquisto che deve essere comprovata da idoneo documento fiscale (scontrino o fattura) rilasciato dal venditore. Nel suddetto periodo di garanzia VORTICE SPA si impegna, dopo aver effettuato le opportune valutazioni tecniche, a riparare o a sostituire, gratuitamente, le parti dell'apparecchio che risultassero affette da difetti di fabbricazione. La presente garanzia, da attivare nei modi e nei termini di seguito indicati, lascia impregiudicati i diritti derivanti al consumatore dalla applicazione del D. lgs. 24/2002. Tali diritti, conformemente alla legge, potranno essere fatti valere esclusivamente nei confronti del proprio venditore. La presente garanzia è valida su tutto il territorio italiano.

Modalità e condizioni di attivazione della garanzia

Gli interventi in garanzia (riparazioni o sostituzioni del prodotto ovvero delle parti difettose) saranno eseguiti presso uno dei Centri di Assistenza Tecnica autorizzati da VORTICE il cui indirizzo è disponibile sull'elenco telefonico alfabetico o contattando il **numero verde 800.555.777**. La prestazione eseguita in garanzia non prolunga il periodo della garanzia. Pertanto, incasso di sostituzione del prodotto o di un suo componente, sul bene o sul singolo componente fornito in sostituzione non decorre un nuovo periodo di garanzia ma si deve tener conto della data di acquisto del prodotto originario.

UK AND IRELAND

CONDITIONS OF WARRANTY

This guarantee is offered as an extra benefit and does not affect your legal rights. All electrical appliances produced by Vortice are guaranteed by the Company for **two years** against faulty material or workmanship.

If any part is found to be defective in this way within the first twenty months from the date of purchase or hire purchase agreement, we or our authorised service agents, will replace or at our option repair that part without any charge for materials or labour or transportation, provided that the appliance has been used only in accordance with the instructions provided with each appliance and has been not connected to an unsuitable electricity supply, or subjected to misuse, neglect or damage or modified or repaired by any person not authorised by us. The correct electricity supply voltage is shown on the rating plate attached to the appliance.

This guarantee is normally available only to the original purchaser of the appliance, but the Company will consider written applications for transfer.

Should any defect arise in any Vortice product and a claim under guarantee become necessary, the appliance should be carefully packed and returned to your approved Vortice stockist. This portion of the guarantee should be attached to the appliance.

FRANCE

CONDITIONS DE GARANTIE

Votre appareil est couvert par notre garantie à condition qu'il ne soit pas utilisé à des fins autres que celles définies dans nos fiches techniques.

Il est garanti pendant deux ans pour l'ensemble des pièces qui le compose, contre tout vice de fabrication ou défaut de matière, et ce, dès la date de la première mise en service. Cette garantie s'applique au remplacement gratuit ou à la réparation sans frais des pièces reconnues défectueuses par nos services; elle ne peut, en aucun cas, donner lieu à des dommages et intérêts.

Les frais de transport restant à la charge de l'utilisateur, et le matériel voyage à ses risques et périls.

La garantie sera sans effet si:

- L'appareil a subi un démontage, un remplacement, de pièce ou une réparation hors de nos ateliers.
- S'il a été survolté.
- S'il a été utilisé dans une atmosphère corrosive.
- S'il a été détérioré ou brisé par accident (choc ou chute...) ou même pendant le transport (le transporteur est seul responsable).
- La garantie ne s'applique pas sur les pièces à durée de vie limitée, (filtre charbon, charbon pour collecteur etc...)

En cas de panne. N'écrivez pas, mais retournez directement l'appareil soigneusement emballé à notre service après vente voir coordonnées sur www.vortice-france.com ou au 01.55.1250.00. Joindre à l'envoi: le présent certificat de garantie validé par le vendeur, accompagné d'une note explicative succincte.

ITALIA

Spedire la garanzia in busta chiusa a:

Vortice Elettrosociali S.p.A.
Strada Cerca 2
Frazione di Zoate
20067 Tribiano Milano

Autorizzo la Vortice Elettrosociali S.p.A. ad inserire i miei dati nelle sue liste e a comunicarli a terzi per l'invio di materiale pubblicitario ed informativo. In ogni momento, a norma dell'art. 13 legge 675/96, potrò avere accesso ai miei dati, chiederne la modifica o la cancellazione oppure oppormi al loro utilizzo scrivendo a Vortice Elettrosociali S.p.A. Responsabile trattamento dati - Strada Cerca, 2 - Frazione di Zoate - 20067 Tribiano (MI).

Non autorizzo (barrare se interessa).

UK-IRELAND

Send the guarantee in sealed envelope to:

Vortice Limited
Beeches House
Eastern Avenue
Burton on Trent
DE13 0BB United Kingdom

I authorize Vortice Ltd. to include my personal details within their database, which they use, via a third party for the despatch of advertising material, at any time, in accordance with the regulations in force within my country. I can have access to my details and can request changes, or prohibit the usage of my details. This will be done by addressing my request directly to Vortice Limited Beeches House Eastern Avenue Burton on Trent DE13 0BB United Kingdom.

I do not authorize (please tick if required).

FRANCE

Expédier la garantie sous enveloppe cachetée à:
Vortice France
15-33, Rue Le Corbusier Europarc - CS 30007
90046 CRETEIL CEDEX

Conformément à la loi informatique et liberté art. 27 du 27/01/78, vous disposez d'un droit d'accès et de rectification des données vous concernant auprès de Vortice France - 72, Rue Baratte - Cholet-94106 Saint Maur Cedex. Par notre intermédiaire, votre adresse pourra être transmise à des tiers.

Sauf opposition de votre part (auquel cas cochez la case ci dessus).

OTHER COUNTRIES

Please send the guarantee to the retailer's address in the country where the appliance has been purchased.

I authorize Vortice Elettrosociali S.p.A. and its local distributors to include my personal details within their database and they can use it through a third party for the despatch of advertising material. At any time, in accordance with the regulations in force within my country, I can have access to details and can ask to make changes, or prohibit the usage of my details. This will be done by addressing my request directly to the headquarters of the local distributor where the appliance has been bought.

I do not authorize (please tick if required).

1**GARANZIA - GUARANTEE - GARANTIE****DA CONSERVARE****TO BE RETAINED
A CONSERVER**

Per poter usufruire della garanzia il cliente deve compilare e spedire alla VORTICE SPA, entro 8 giorni dall'acquisto, la "Parte 2" del tagliando di garanzia, all'indirizzo e con le modalità in tale parte riportate.

La "Parte 1" del tagliando di garanzia deve essere conservata e presentata, unitamente al documento fiscale (scontrino o fattura) rilasciato dal venditore al momento dell'acquisto, al Centro di Assistenza autorizzato VORTICE che dovrà eseguire l'intervento in garanzia.

This warranty must be attached to the appliance should it need to be returned for servicing.

N.B. Guarantee is only valid if all details are completed correctly.

ATTENTION: pour bénéficier de la garantie, le présent certificat doit obligatoirement accompagner l'appareil présumé défectueux. Le certificat doit porter le cachet du revendeur et la date d'achat.

A default, la garantie sera comptée à partir de la date de sortie d'usine.



ANNI
2
YEARS

DATA
DATA - DATE

Esclusioni

La presente garanzia non copre:

- Le rotture provocate dal trasporto.
- I difetti o guasti derivanti da uso non corretto o improprio da parte del cliente.
- I difetti derivanti dal mancato rispetto delle avvertenze e condizioni d'uso indicate nel libretto di istruzioni ed uso allegato al prodotto.
- I difetti derivanti da non corretta installazione ovvero da una installazione effettuata senza rispettare quanto previsto nel relativo capitolo del libretto di istruzioni ed uso.
- I guasti derivanti da un errato allacciamento alla rete di alimentazione elettrica o per tensione di alimentazione diversa da quella prevista per l'apparecchio, ovvero diversa dal limite stabilito dalle norme CEI (+/- 10% del valore nominale).

La presente garanzia non copre, inoltre, gli eventuali difetti derivanti da una cattiva manutenzione ovvero da interventi effettuati da personale non qualificato o da terzi non autorizzati.

TIMBRO RIVENDITORE

stamp of supplier
cachet du vendeur

SPEDITO IL
MAILING DATE - ENVOYÉ PAR LA POSTE LE

CONF.

COLL.

2**GARANZIA - GUARANTEE - GARANTIE****DA SPEDIRE** (entro 8 giorni dall'acquisto)

TO SEND (within 8 days from date of purchase)

A RETOURNER (dans les 8 jours après l'achat)

TIMBRO RIVENDITORE
stamp of supplier
cachet du vendeur



ANNI
2
YEARS

DATA
DATA - DATE

DATI UTENTE / CUSTOMER DATA / COORDONNÉES DE L'UTILISATEUR

nome / name / nom _____

cognome / surname / prenom _____

via / street / rue _____

cap / post code / code postal _____

città / town _____

Dichiaro di aver preso atto delle condizioni di garanzia specificate sul certificato in mio possesso e autorizzo la gestione dei miei dati personali (v. retro).

I have read and understood the terms and conditions of this guarantee and I authorise the processing of my personal details (see overleaf).

Suivant les conditions de garantie définies par le certificat en ma possession j'autorise l'utilisation de mes coordonnées (voir au verso).

firma / signature / signature _____

SPEDITO IL

MAILING DATE - ENVOYÉ PAR LA POSTE LE

ACQUISTATO IL

DATE OF PURCHASE - DATE DE L'ACHAT