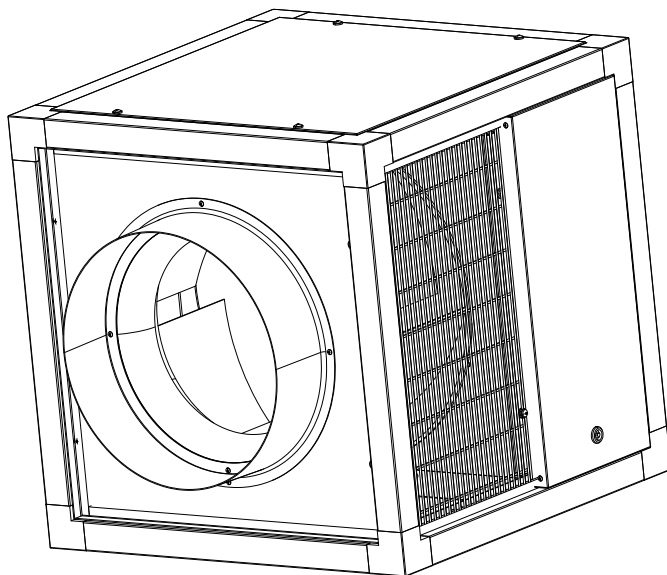




VORT QBK - SAL KC



COD. 5471.084.214

14.05.2015

VORTICE LIMITED
Beeches House - Eastern Avenue
Burton on Trent
DE13 0BB
Tel. (+44) 1283-492949
Fax (+44) 1283-544121
UNITED KINGDOM

VORTICE FRANCE
15/33 Rue Le Corbusier
Europarc
94046 CRETEIL Cedex
Tel. (+33) 1-55.12.50.00
Fax (+33) 1-55.12.50.01
FRANCE

VORTICE ELETTROSOCIALI S.p.A.
Strada Cerca, 2 - frazione di Zoate
20067 TRIBIANO (MI)
Tel. (+39) 02-90.69.91
Fax (+39) 02-90.64.625
ITALIA

***Prima di usare il prodotto leggere attentamente le istruzioni contenute nel presente libretto. Vortice non potrà essere ritenuta responsabile per eventuali danni a persone o cose causati dal mancato rispetto delle indicazioni di seguito elencate, la cui osservanza assicurerà invece la durata e l'affidabilità, elettrica e meccanica, dell'apparecchio.
Conservare sempre questo libretto istruzioni.***

Descrizione	3
Sicurezza	3
Installazioni tipiche	4
Identificazione della macchina	5
Movimentazione	5
Installazione	6
Collegamenti elettrici	10
Cartelli a bordo macchina	10
Messa in funzione	11
Manutenzione / Pulizie	11
Accessori	23
Informazione importante per lo smaltimento ambientalmente compatibile	24
Tabella "Installazione - Manutenzione"	25

***Read these instructions carefully before operating the appliance. Vortice is not liable for damage or injury resulting from failure to follow the instructions given below. Following the instructions ensures long service life and overall electrical and mechanical reliability, of the appliance.
Keep this instruction booklet in a safe place.***

Table of Contents

Description	13
Safety	13
Typical installation	14
Appliance identification	14
Handling	15
Installation	15
Electrical connections	19
Labeling on the appliance	20
Start-up procedure:	20
Maintenance / Cleaning	21
Accessories	23
Important information regarding eco-compatible disposal	24
Maintenance Table	25

Descrizione

Il prodotto da lei acquistato è un ventilatore centrifugo industriale per estrazione radiale libera o in condotto.

Sicurezza



Attenzione:

questo simbolo indica che è necessario prendere precauzioni per evitare danni all'utente

- Non usare questo prodotto per una funzione differente da quella esposta nel presente libretto.
- Dopo aver tolto il prodotto dall'imballo, assicurarsi della sua integrità. In particolare accertarsi che:
 - il gruppo motoventilante sia libero di ruotare senza impedimenti;
 - la pannellatura esterna non presenti danni;
 - non siano presenti corpi estranei all'interno del prodotto;
 - le parti interne direttamente accessibili siano pulite.

Nel dubbio rivolgersi subito ad un Centro Assistenza Tecnica autorizzato Vortice. Non lasciare parti dell'imballo alla portata di bambini o persone diversamente abili.

- Riporre l'apparecchio lontano da bambini e da persone diversamente abili nel momento in cui si decide di scollegarlo dalla rete elettrica e di non utilizzarlo più.
- Non utilizzare l'apparecchio in presenza di sostanze o vapori infiammabili come alcool, insetticidi, benzina, ecc.
- Non impiegare in ambienti con atmosfere potenzialmente esplosive.
- La pulizia interna del prodotto va eseguita esclusivamente da personale qualificato.
- Nel caso di installazione di questo prodotto in una posizione tale che le persone possano essere sottoposte a continue sollecitazioni sonore, è necessario prevedere opportuni dispositivi di abbattimento acustico.
- Utilizzare l'apparecchio solo con appositi accessori Vortice.

• Questo apparecchio non è da intendersi adatto all'uso da parte di persone (incluso bambini) con ridotte capacità fisiche, sensoriali o mentali, o prive di esperienza e conoscenza, a meno che siano state supervisionate o istruite riguardo all'uso dell'apparecchio da una persona responsabile della loro sicurezza. I bambini dovrebbero essere supervisionati per assicurarsi che non giochino con l'apparecchio.

- I bambini non devono giocare con l'apparecchio.
- La pulizia e la manutenzione dell'apparecchio non devono essere eseguite da bambini senza sorveglianza.
- L'installazione dell'apparecchio in stanze da bagno (in presenza di vasche da bagno o docce) deve essere fatta in conformità con le norme vigenti.



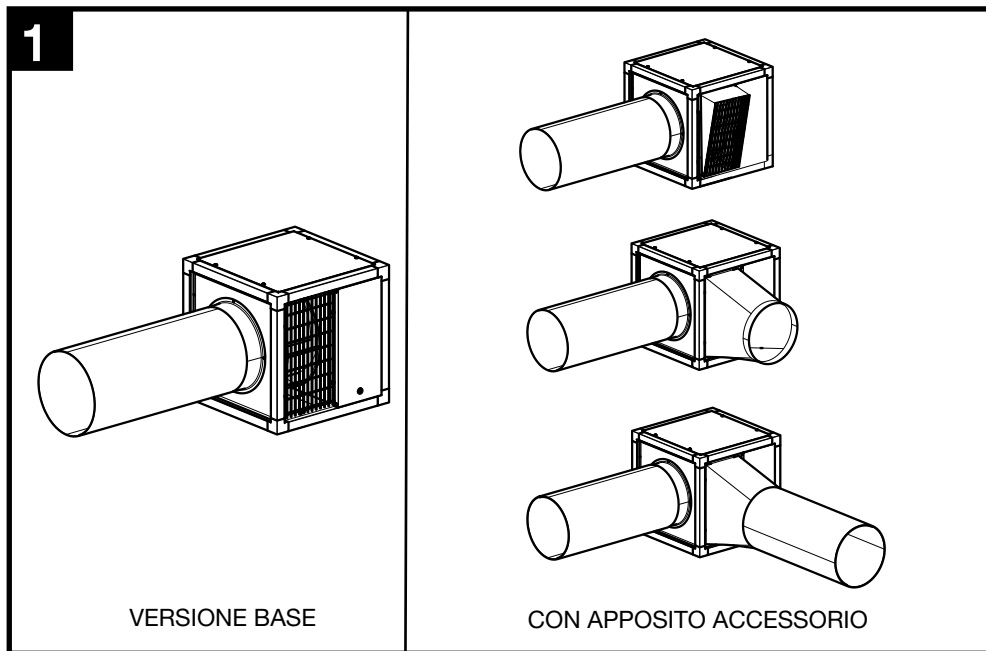
Avvertenza:

questo simbolo indica che è necessario prendere precauzioni per evitare danni al prodotto

- Non apportare modifiche di alcun genere all'apparecchio.
- Verificare periodicamente l'integrità dell'apparecchio. In caso di imperfezioni non utilizzarlo e contattare subito un Centro Assistenza Tecnica autorizzato Vortice.
- In caso di cattivo funzionamento e/o guasto dell'apparecchio rivolgersi subito ad un Centro di Assistenza autorizzato Vortice e richiedere, per l'eventuale riparazione, l'uso di ricambi originali Vortice.
- Se l'apparecchio cade o riceve forti colpi farlo verificare subito presso un Centro di Assistenza Tecnica autorizzato Vortice.
- L'installazione dell'apparecchio deve essere eseguita da personale professionalmente qualificato.
- L'impianto elettrico a cui è collegato l'apparecchio deve essere conforme alle norme vigenti. L'apparecchio deve essere correttamente collegato ad un impianto di messa a terra.
- Collegare l'apparecchio alla rete di alimentazione/presa elettrica solo se la portata dell'impianto/presa è adeguata alla sua potenza massima. In caso contrario rivolgersi subito a personale professionalmente qualificato.
- La temperatura dell'aria trattata non deve essere, all'aspirazione, al di fuori dell'intervallo specificato tra i requisiti tecnici del prodotto.
- Non coprire e non ostruire le bocche di aspirazione e mandata dell'apparecchio, in modo da assicurare l'ottimale passaggio dell'aria.
- Mettere sempre in sicurezza il prodotto utilizzando una griglia di protezione per evitare il contatto con la ventola in movimento e prevenire l'ingresso di corpi estranei.
- Il prodotto deve essere sostenuto da appositi supporti adeguatamente dimensionati e non è idoneo a sostenere il peso dei canali ad esso connessi.
- Nel caso la macchina debba sostare all'esterno prima della sua messa in opera, provvedere alla sua protezione dalle intemperie, per evitare che sue parti possano subire danni da acqua, corpi estranei o sporcizia.

- Spegnere l'apparecchio :
 - a) quando non funziona correttamente
 - b) prima di pulire l'apparecchio
 - c) quando si decide di non utilizzare l'apparecchio per molto tempo.
- Per l'installazione è necessario installare un interruttore magnetotermico o differenziale adeguatamente dimensionato, con distanza di apertura dei contatti uguale o superiore a 3 mm.

Installazioni tipiche



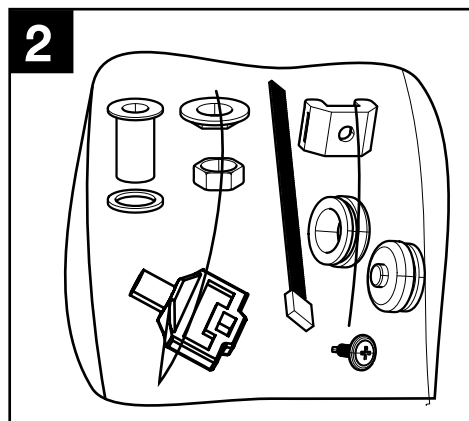
Identificazione della macchina

Un'apposita targa, fissata di norma all'esterno, reca i dati di identificazione del prodotto unitamente alle sue principali caratteristiche tecniche. Qui è riportato un esempio di tale targa con la relativa legenda.

COD 45277		MOD. VORT QBK-SAL KC T 400		DATA	
4	380-415 V~	5	1,225-1,285 KW	6	2,24-2,22 A
8	1390 rpm	9	T 70	10	Serv. S1
MOT. IP	55	MOT. CL.	F		
11		12			

- 1 Codice prodotto
- 2 Modello
- 3 Data di produzione
- 4 Volts
- 5 Potenza elettrica assorbita
- 6 Corrente elettrica assorbita
- 7 Hertz
- 8 Numero giri
- 9 Temperatura max ambiente
- 10 Funzionamento in continuo
- 11 Protezione motore
- 12 Classe motore

Sacchetto accessori



Contenuto :

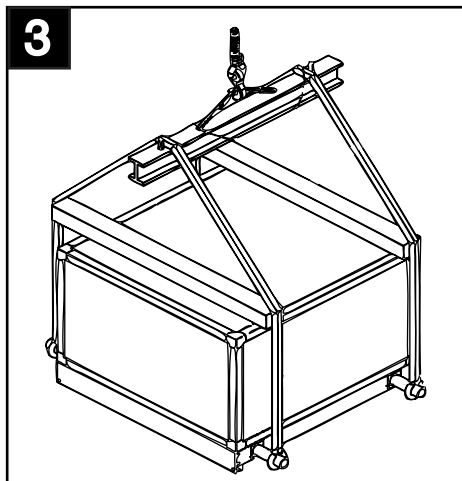
- 1 chiave apertura sportello
- 2 gommini passacavo
- 1 fermacavo
- 1 vite per fermacavo
- 1 fascetta fermacavo
- 1 piletta 3/4" scarico liquidi completa
- 1 dado cieco 3/4" per chiusura scarico liquidi

Movimentazione

Prima di spostare la macchina accertarsi che il mezzo utilizzato sia di portata adeguata.

Per il sollevamento servirsi di sollevatore a forche (muletto), sollevando il pallet quanto previsto.

In alternativa è ammesso il sollevamento con imbracatura, come indicato in fig. 3.



Il sollevamento a mano è ammesso nel rispetto delle vigenti disposizioni di legge che regolano la materia. Il peso di ogni modello è indicato nella seguente tabella.

ATTENZIONE !!! I piedini non sono in dotazione.

	Kg
VORT QBK-SAL KC 315	33
VORT QBK-SAL KC 355	50
VORT QBK-SAL KC 400	68
VORT QBK-SAL KC 500	80
VORT QBK-SAL KC 560	100

Installazione

Prima di procedere all'installazione è necessario verificare che:

- la soletta o la struttura ove verrà posta la macchina possa sostenere in piena sicurezza il peso in esercizio e presenti una superficie piana e regolare.
- la linea di alimentazione elettrica sia adeguata, per caratteristiche e potenza disponibile, ai dati di targa.
- L'area scelta per l'installazione presenti uno spazio libero circostante tale da consentire le operazioni di installazione, e successiva manutenzione, ordinaria e straordinaria. In particolare lo spazio sul lato ispezioni dovrà permettere la completa apertura dei pannelli e l'estrazione dei componenti interni in caso di interventi straordinari.

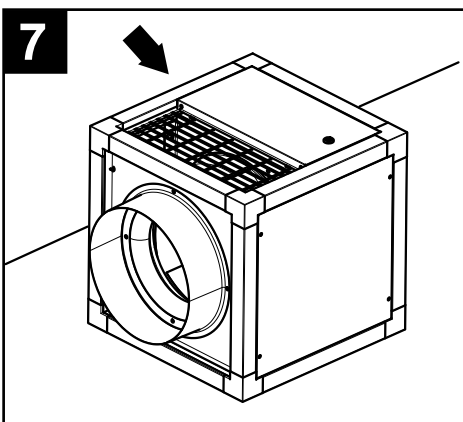
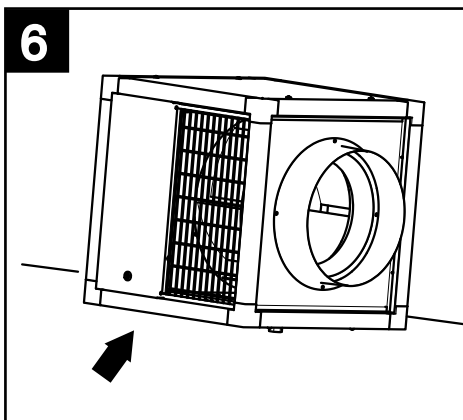
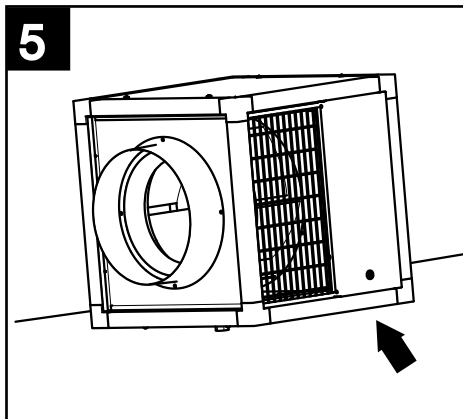
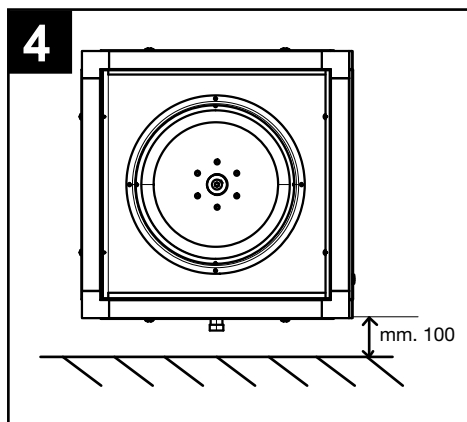
Il prodotto deve essere installato in modo da mantenere l'asse del motore orizzontale rispetto al terreno.

Il prodotto deve necessariamente essere installato con il foro dello scarico per l'acqua posizionato nella parte inferiore.

Il pannello con la chiusura a chiave e la griglia di protezione possono essere montati indifferentemente a destra, a sinistra, oppure superiormente, secondo il tipo di installazione desiderato oppure per rendere più facile e comodo l'accesso alle parti interne, per pulizia o manutenzione.

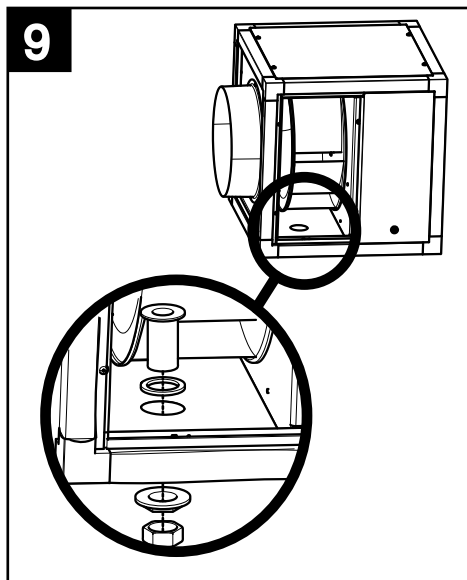
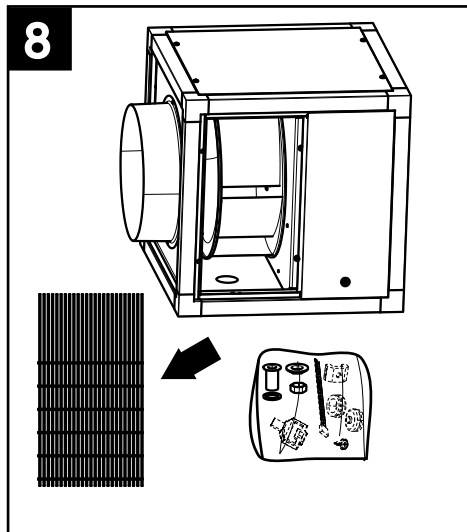
Nella parte inferiore lasciare uno spazio adeguato per poter svitare e riavvitare il tappo dello scarico acqua.

Il prodotto è equilibrato dinamicamente e staticamente secondo la norma ISO 1940 con grado 6,3, tuttavia è possibile l'utilizzo di supporti antivibranti sulla base.



Installazione dispositivo scarico acqua.

Prima di fissare il prodotto installare il dispositivo per lo scarico dell'acqua.

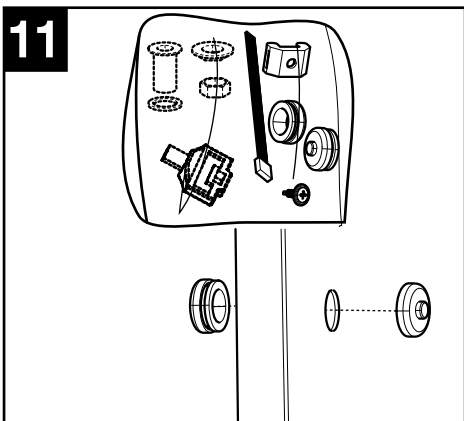
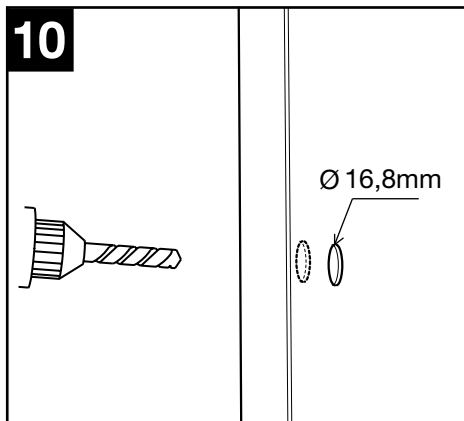


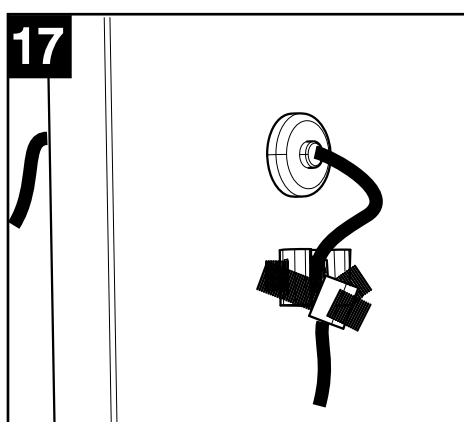
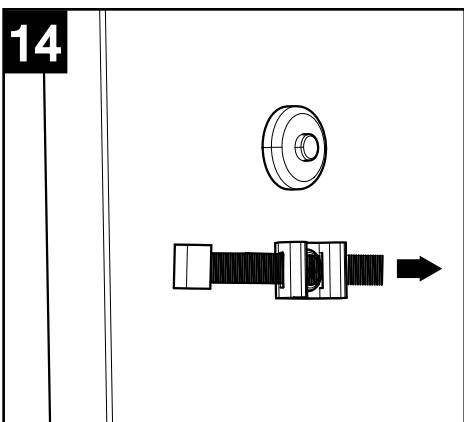
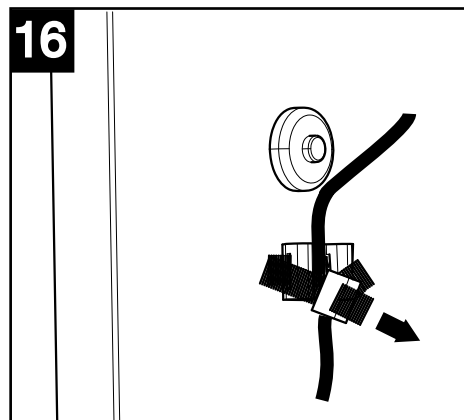
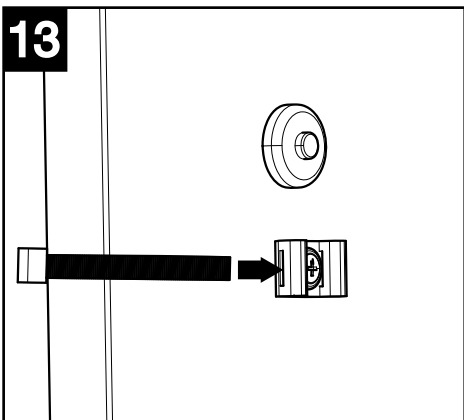
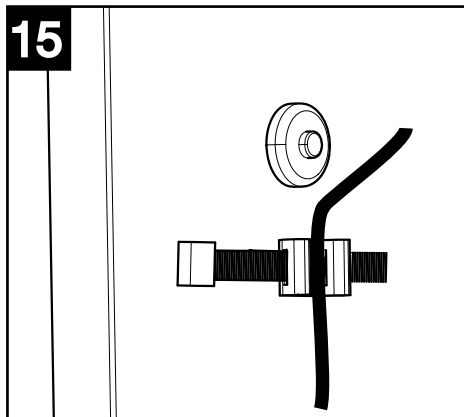
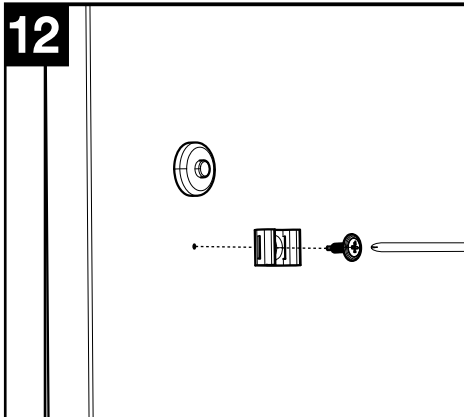
Installazione cavo di alimentazione

L'apparecchio è fornito senza cavo di alimentazione. E' cura dell'installatore provvedere al reperimento del cavo (3G1,5 H05V2V2-F per i prodotti monofase; 4G1,5 H05V2V2-F per quelli trifase) della lunghezza necessaria.

Il cavo di alimentazione può essere collegato al motore praticando un foro nello sportello o nel pannello del lato opposto allo sportello oppure ancora nel pannello superiore.

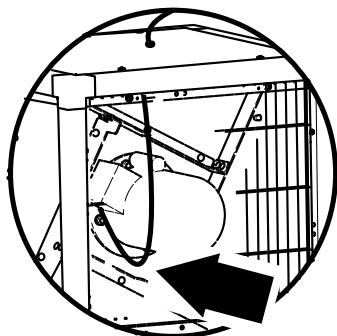
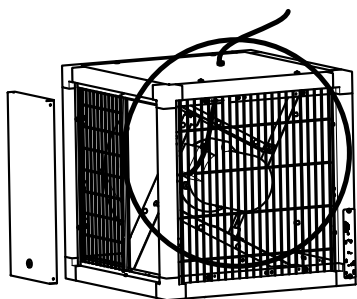
Sul foro eventualmente praticato applicare i passacavi in dotazione su ambo i lati del pannello.



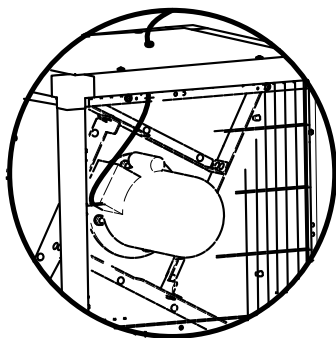


18

**CONFIGURAZIONE NON
POSSIBILE SE MONTATO
IL PARAPIOGGIA**

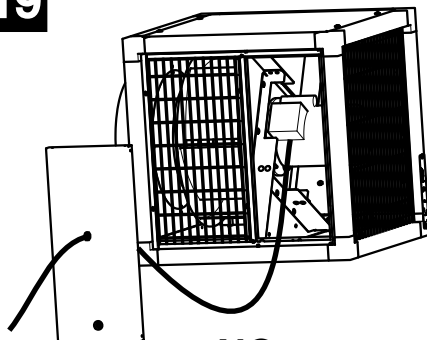


OK CON SIFONE



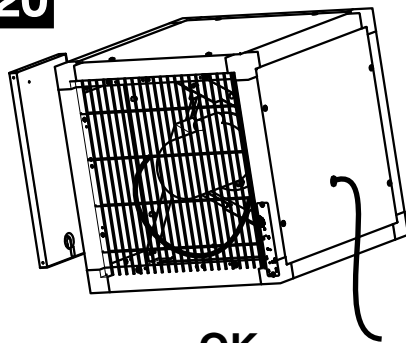
NO !!! SENZA SIFONE

19



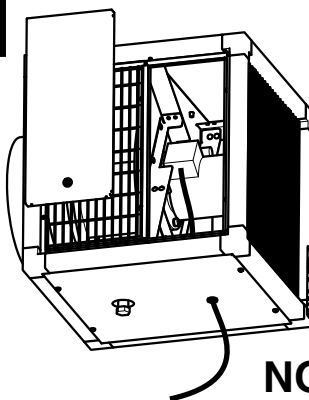
NO

20



OK

21



NO !!!

N.B. Mai utilizzare il lato inferiore come entrata del cavo di alimentazione.

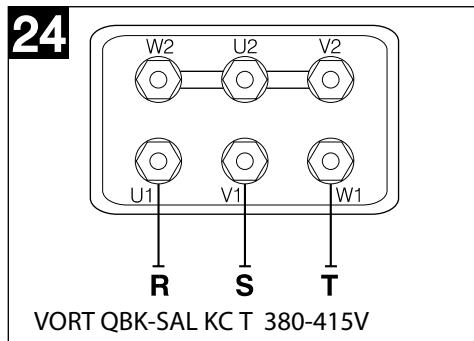
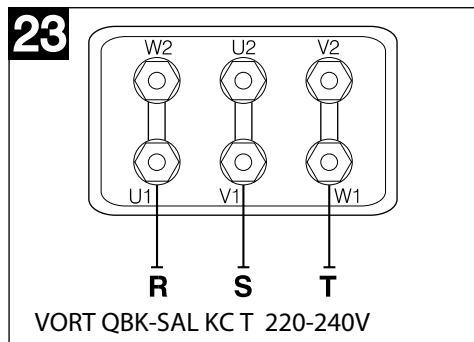
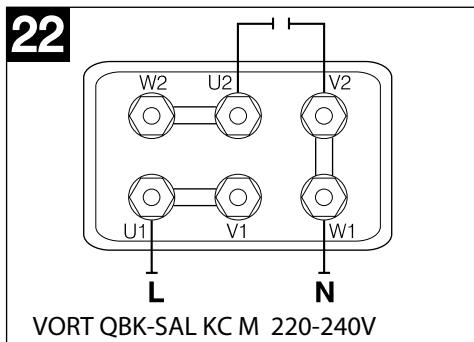
Collegamenti elettrici

La targa di identificazione dell'apparecchio e la documentazione tecnica a corredo indicano il tipo di alimentazione elettrica prevista e la corrente massima assorbita a pieno carico.

Eseguito il collegamento elettrico serrare adeguatamente il cavo di alimentazione.

Evitare il collegamento di derivazioni di linee trifase per i prodotti monofase.

Vedi schemi di collegamento nelle seguenti figure.



N.B.

- Qualora le norme di installazione lo impongano, è a cura dell'installatore la connessione di dispositivi di protezione opzionali intesi ad assicurare l'arresto automatico della macchina in caso di apertura del pannello di ispezione. L'intervento del micro-interruttore di sicurezza, così come di ogni altro dispositivo di sicurezza elettrica installato, deve inibire, in modo completo ed irreversibile, il funzionamento della macchina. La riattivazione di quest'ultima deve essere consentita solo in modalità elettromanuale, con una manovra di interruzione e successivo ripristino dell'alimentazione di potenza dal quadro generale.

- La messa a terra deve essere realizzata attraverso i morsetti opportunamente predisposti all'interno del prodotto e nel rispetto scrupoloso delle norme in vigore.

La messa a terra della macchina è un requisito fondamentale ai fini del rispetto delle norme di sicurezza a tutela dagli infortuni di origine elettrica.

L'assenza o la non corretta esecuzione della messa a terra dell'apparecchio esonerano il costruttore da ogni responsabilità in merito ad infortuni di origine elettrica.

- E' responsabilità dell'installatore rendere attivi i sistemi di sicurezza installati secondo la Direttiva Macchine.

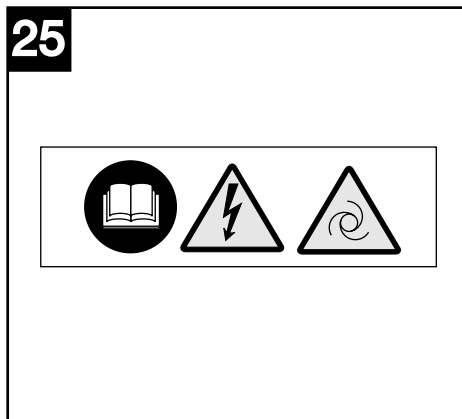
- I cablaggi e tutti i componenti elettrici utilizzati nell'installazione devono essere conformi alle vigenti normative europee e nazionali.

Cartelli a bordo macchina

Sulla macchina possono essere presenti diversi pittogrammi di segnalazione, che non devono essere rimossi (Fig.25).

I segnali sono divisi in:

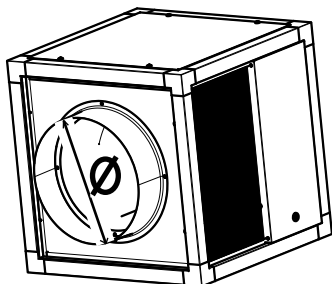
- segnali di pericolo e informazione;
- segnali di pericolo;
- segnali di identificazione;



Messa in funzione

- Verificare l'assenza di corpi estranei o sporcizia in prossimità delle parti rotanti.
- Accertarsi che aspirazione e mandata siano sgombrati.
- Controllare la funzionalità e l'affidabilità dei sistemi di sicurezza installati facendoli intervenire ripetutamente e verificando che sempre provochino l'arresto di tutte le parti mobili e tolgano l'alimentazione del prodotto. Si consiglia di ripetere la prova per almeno 3 volte con esito positivo.
- Accertarsi del saldo e stabile fissaggio delle protezioni fisse in corrispondenza delle parti in movimento.

26



	Ø
VORT QBK-SAL KC 315	315
VORT QBK-SAL KC 355	355
VORT QBK-SAL KC 400	400
VORT QBK-SAL KC 500	500
VORT QBK-SAL KC 560	560

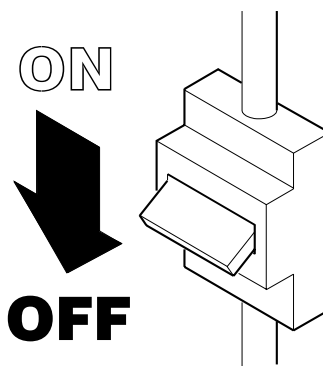
Manutenzione / Pulizia

Nel modulo presente a pag. 25 indicare i dati relativi all'installazione.

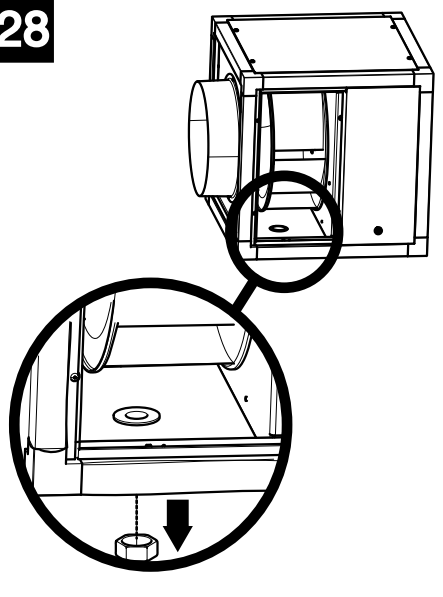
La successiva tabella deve essere compilata con i riferimenti degli interventi ordinari (con la periodicità indicata da eventuali normative vigenti) e straordinari.

Pulizia

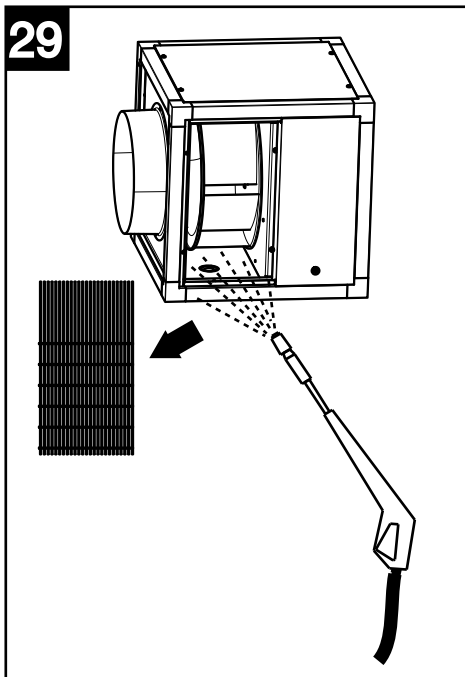
27



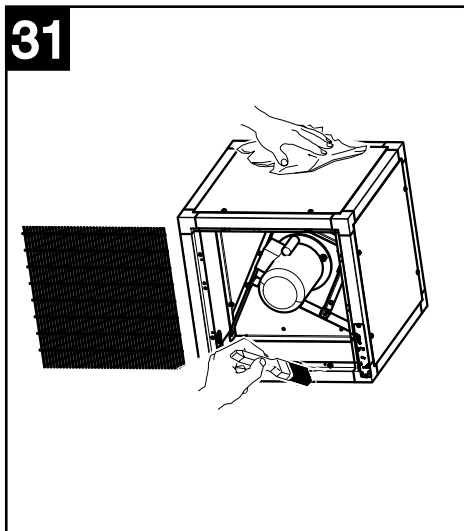
28



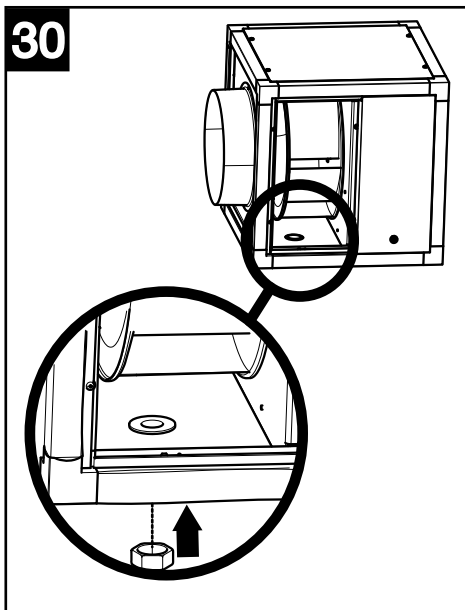
29



31



30



Description

The product you have purchased is an industrial centrifugal extraction fan for free extraction or extraction into ventilation duct.

Safety



Warning:
this symbol indicated the need to
take precautions to prevent the user from harm

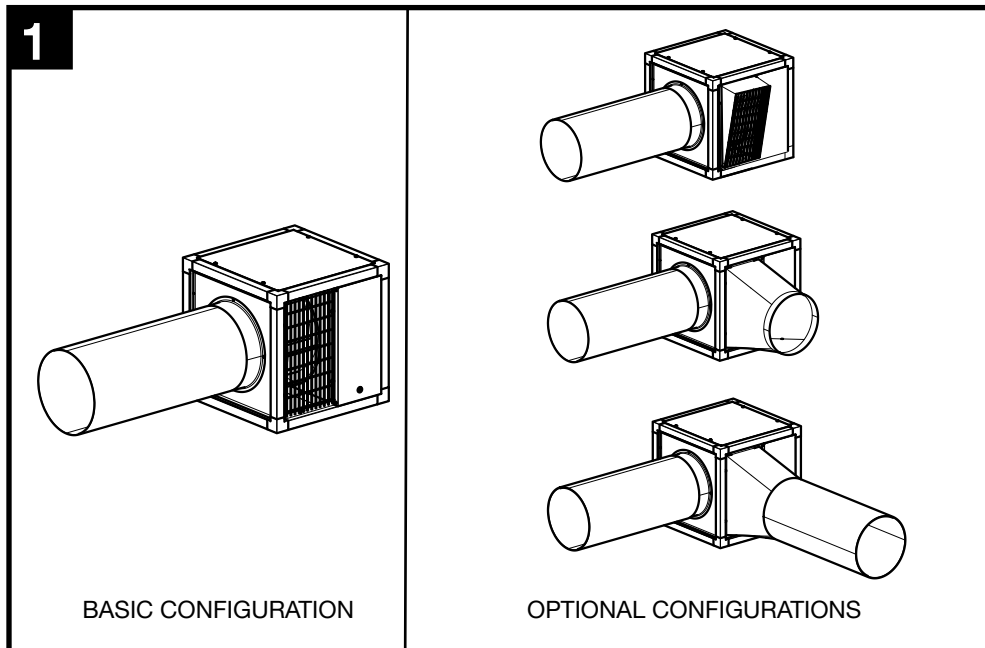
- Do not use this appliance for functions other than those described in this booklet.
 - After removing the appliance from its packaging, ensure that it is intact and undamaged. If in doubt, immediately contact a professionally qualified electrician or an authorised Technical Support Centre. Dispose of the packaging responsibly.
 - Certain fundamental rules must be observed when using any electrical appliance:
 - a) Never touch appliances with wet or damp hands;
 - b) Never touch appliances while barefoot.
 - Do not operate the appliance in the presence of flammable substances or vapours, such as alcohol, insecticides, petrol, etc.
 - Take all necessary precautions to ensure there are no back flows of gas into the room from the flue or from other open-flued combustion appliances.
 - This appliance should only be used with appropriate Vortice accessories.
 - The fans installed in this appliance are fitted with sealed for life bearings and do not require lubrication.
- appliance. If not, contact a professional electrician without delay.
- Isolate the appliance:
 - a) if the appliance does not function correctly;
 - b) before cleaning the appliance;
 - c) if you decide not to use the appliance for any length of time.
 - The room must have an adequate source of replacement air for this appliance to function effectively. In the event that other non-sealed combustion based appliances (such as water heaters, gas stoves, etc.) are installed in the same room, check that air replacement is sufficient for all appliances to work effectively together. The appliance cannot be used to control water heater switches, heaters, etc.; neither must it expel air into the hot air ducts of such appliances.
 - This apparatus must not be used in explosive or corrosive atmosphere and must not exceed a temperature of 70°C.
 - Keep the appliance grille free from obstruction to ensure optimum air flow.
 - Specifications for the power supply must match those of the data plate A (Fig. 2).
 - The appliance is fitted with a standard overtemperature safety device. This device automatically switches the fan off in the event of a fault condition (obstructed grilles or ducts, jammed fans...). In this case, after turning off the system's main power supply, remove the cause of the malfunction and reconnect the appliance once it has cooled. Should the safety device trip again, contact a Vortice Authorised Technical Support Centre.
 - The appliance must be installed by a qualified person.



Caution:
this symbol indicates that care must
be taken to avoid damaging the appliance

- Do not make modifications of any kind to this appliance.
- Regularly inspect the appliance for visible defects. If any faults are found, do not operate the appliance but contact a Vortice authorised Technical Support Centre immediately.
- If the appliance malfunctions and/or develops a fault, contact a Vortice authorised Technical Support Centre immediately. Ensure that only genuine original Vortice spares are used for any repairs.
- Should the appliance be dropped or suffer a heavy blow, have it checked immediately by a Vortice Authorised Technical Support Centre.
- The electrical system to which the appliance is connected must conform to applicable standards.
- Connect the appliance to the electrical power supply only if the rated power of the supply is sufficient to match the maximum rated power of the

Typical installation



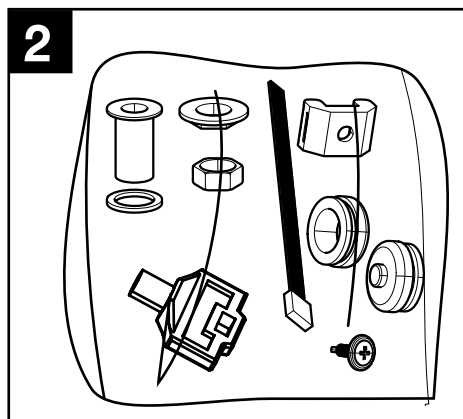
Appliance identification

In compliance with legal requirements, an ID plate is fitted to the inspection panel. This plate shows the appliance identification details and its main technical characteristics. Here is showed a sample ID plate and legend.

COD 45277		1	MOD. VORT GBK-SAL KC T 400		2	DATA		3
4	380-415	V~	5	1,225-1,295	KW	6	2,24-2,22	A
7	50	Hz	8	1390	rpm	9	T	70
10	Serv. S1		MOT. IP 55		MOT. CL F			
11							12	

- 1 Product code
- 2 Model
- 3 Production date
- 4 Mains Voltage
- 5 Absorbed power
- 6 Absorbed current
- 7 Mains Frequency
- 8 Motor speed
- 9 Max ambient Temperature
- 10 Duty cycle
- 11 IP motor protection
- 12 Motor classification

Accessories bag



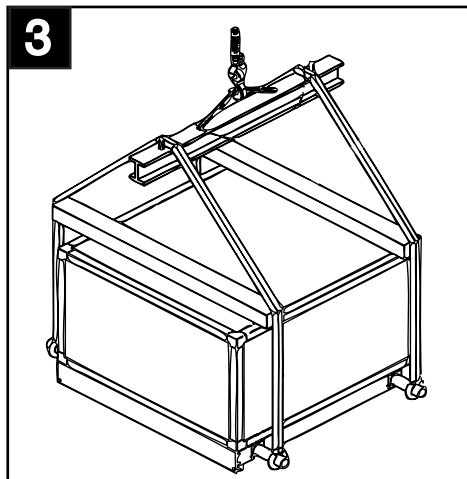
Contained in the bag :

- 1 special key for lid opening
- 2 cable glands
- 1 cable retainer
- 1 screw for cable retainer
- 1 cable tie
- 1 drain device 3/4"
- 1 blanking nut for drain device

Handling

Before moving the product, make sure that the equipment being used has an adequate lifting capacity.

Use a fork lift truck and pallet to lift the appliance. Alternatively, it's possible to lift the appliance with harness, as shown in fig.3.



The product can be lifted manually in agreement with the applicable legislation.

The weight of each model is shown in the following table.

ATTENTION !!!! The mounting feet are not supplied

	Kg
VORT QBK-SAL KC 315	33
VORT QBK-SAL KC 355	50
VORT QBK-SAL KC 400	68
VORT QBK-SAL KC 500	80
VORT QBK-SAL KC 560	100

Installation

Before beginning installation, make sure that:

- the platform where the appliance is to be positioned is both flat and smooth and capable of safely bearing its weight.
- the power supply matches the characteristics shown on the ID plate.
- the area where the appliance is to be positioned offers enough room for installation and later maintenance work. There must be enough room on the inspection panel side of the appliance for the panels to be fully opened and for components to be removed should the need arise.

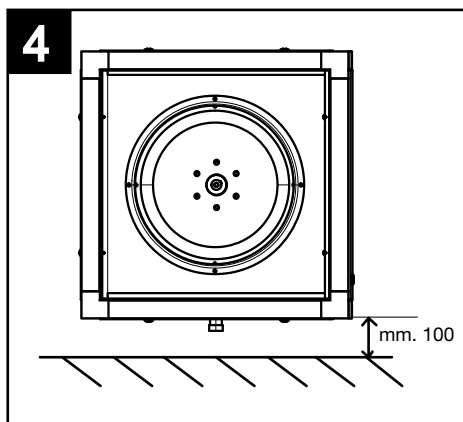
The appliance must be installed in such a way that the shaft of the motor runs parallel to the ground.

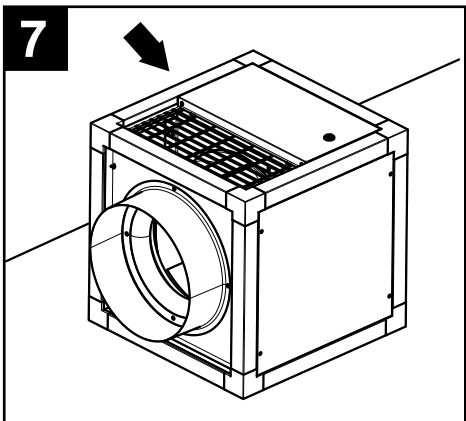
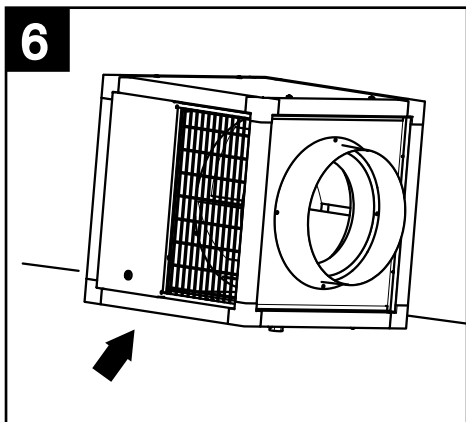
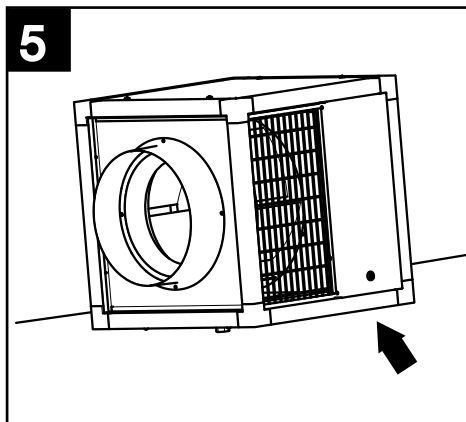
The product has to be installed with drain device located on the base.

Inspection lid can be placed on left, right or top side depending of the needs.

A minimum ground clearance of 100mm is required for access to the drainage point.

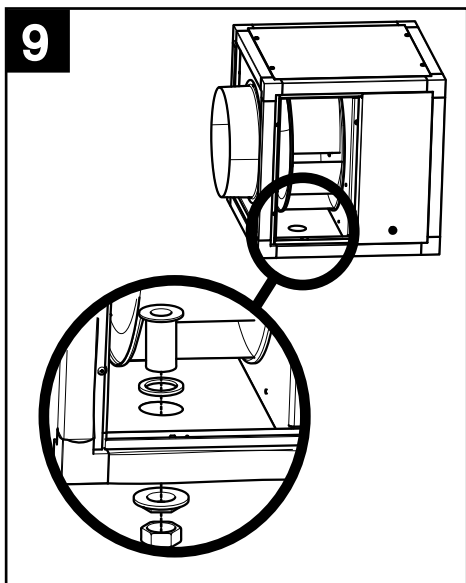
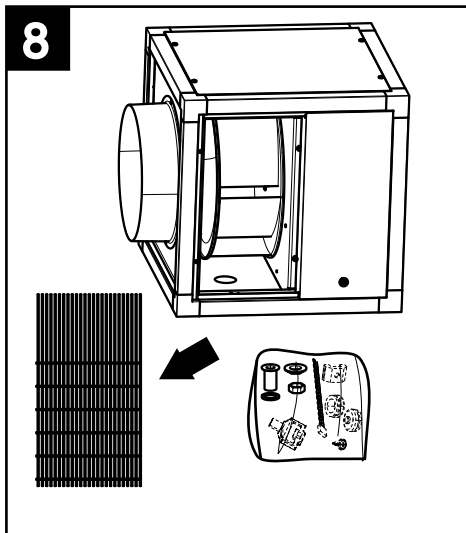
The appliance is statically and dynamically balanced to level 6.3 according to ISO 1940 standards, however the use of vibration dampers on the base is possible.





Drain device installation

Ensure the minimum ground clearance has been achieved, then install the drainage point. (See fig. 9)

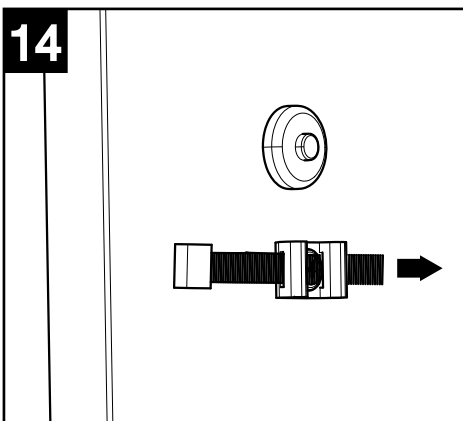
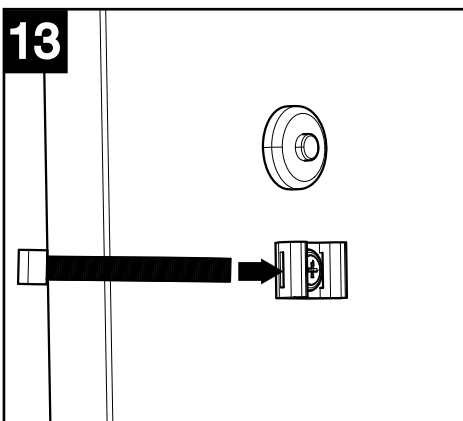
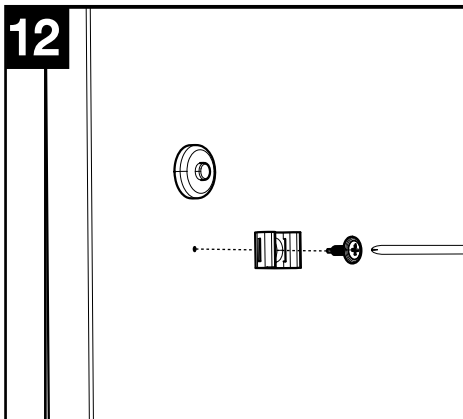
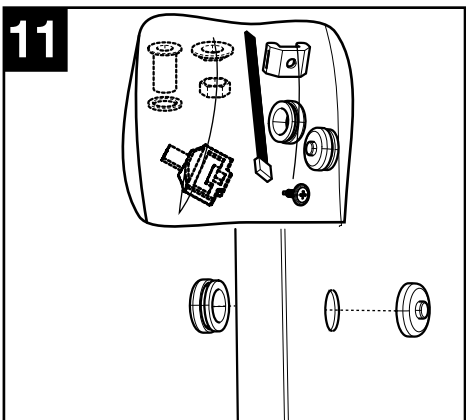
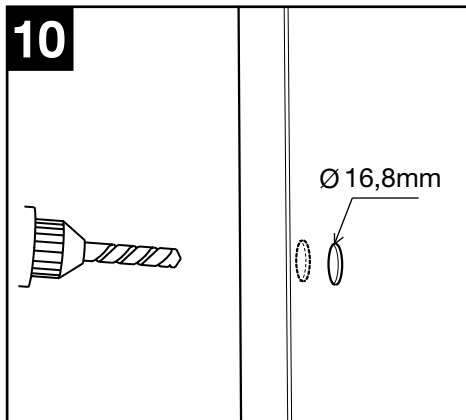


Mains cabling

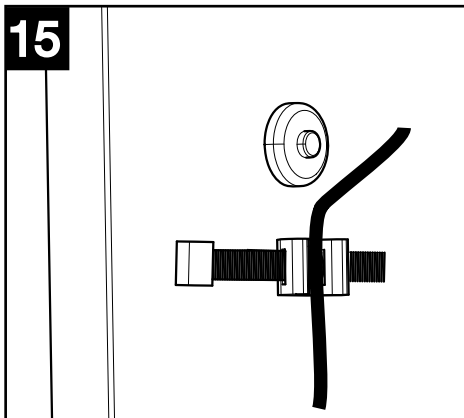
The size and type of cable should be chosen to suit the model size and installation location.

The cable can be connected to the motor by drilling a hole through the external panel.

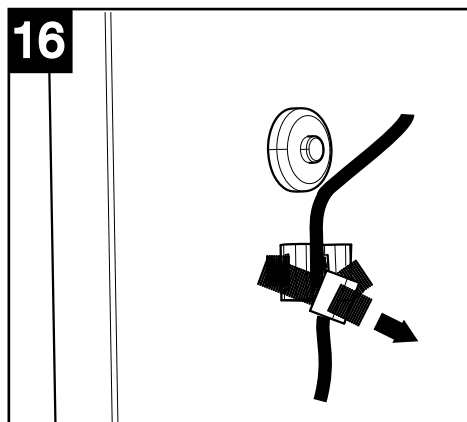
Use the provided cable grommets on both faces of the hole to protect the cable from damage.



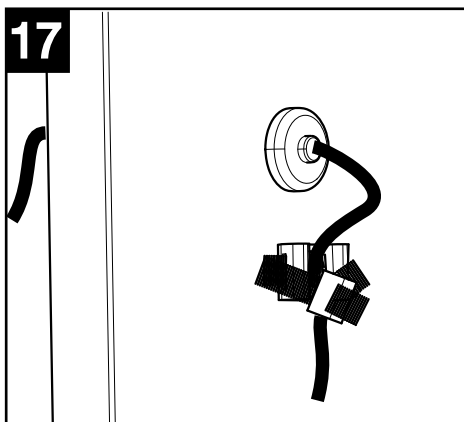
15



16

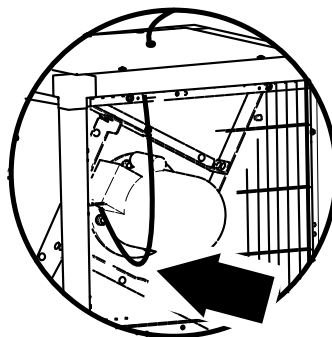
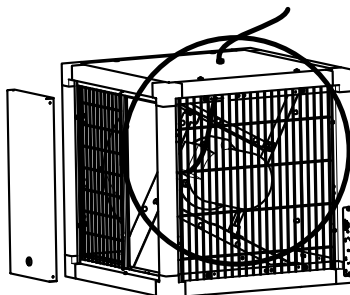


17

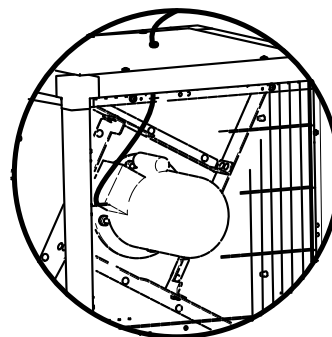


18

CABLE CANNOT BE RUN THROUGH TOP PANEL IF USED WITH EXTERNAL RAIN COVER

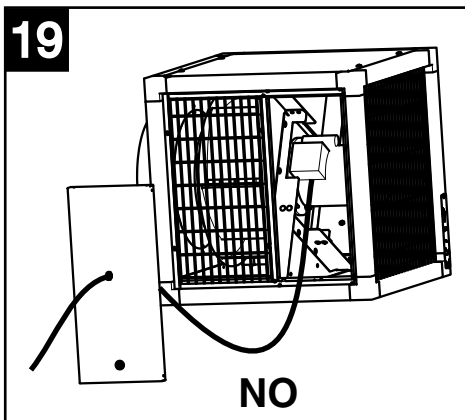


FROM TOP: ALLOWED IF CABLE IS SHAPED WITH A SIPHON



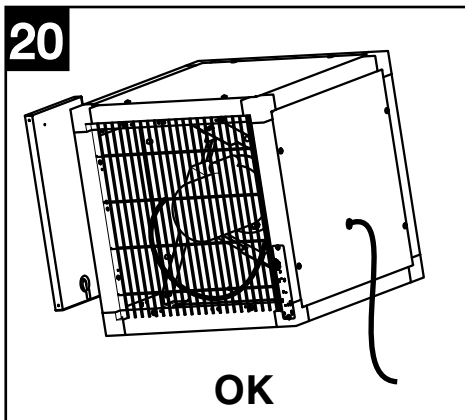
FROM TOP: CONFIGURATION NOT ALLOWED

19



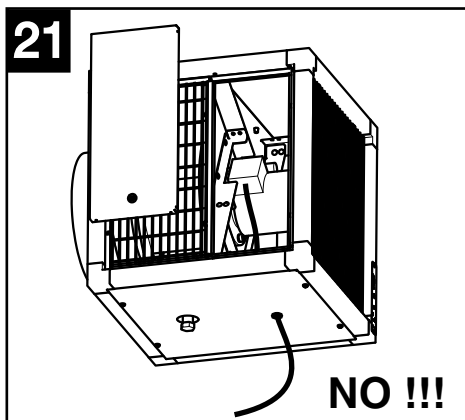
NO

20



OK

21



NO !!!

N.B.
DO NOT USE BASE PANEL FOR CABLE ENTRY.

Electrical connections

The ID plate and enclosed technical documents detail the type of power supply required and the Full Load Absorption).

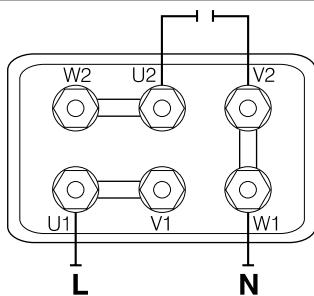
Pass the power supply cable into the casing through an appropriately sized grommet.

Fix the cable properly in place after connecting the appliance to the power supply.

Electrical connections are to be made exactly as shown in the wiring diagrams in this document.

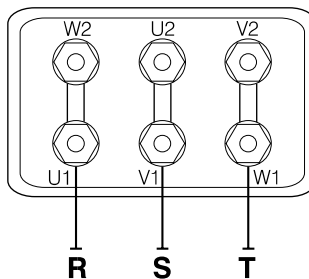
See the electrical connection in the following pictures.

22



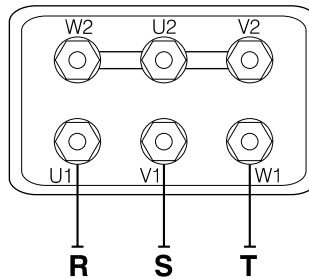
VORT QBK-SAL KC M 220-240V

23



VORT QBK-SAL KC T 220-240V

24



VORT QBK-SAL KC T 380-415V

N.B.

- Any additional safety devices fitted to the unit must be installed correctly and function as designed.
- The earth connection must be made using the specific terminals inside the appliance and in complete accordance with current legal requirements.
The appliance **MUST** be earthed in accordance to current regulations.
If the appliance is not earthed correctly, Vortice will not be held liable for any harm or damage caused.
- The installer is responsible for activating any safety devices on the appliance in accordance with the EC Machinery Directive.
- All the wiring and electrical components used in the installation must comply with current European and local legal requirements.

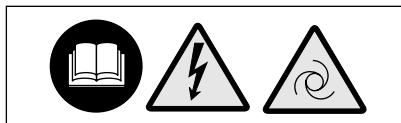
Labeling on the appliance

A number of labels may be present on the appliance and these must never be removed (Fig 25).

These labels may be:

- danger and information signs;
- danger signs;
- identification marks;

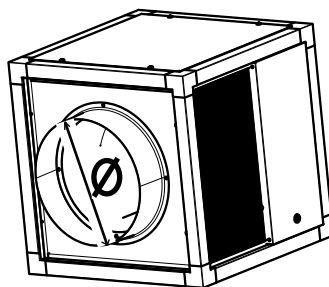
25



Start-up procedure:

- Make sure that there are no foreign objects or dirt near the fan impeller.
- Check that the air inlet and outlets are clear.
- Test to ensure that all installed safety devices function correctly and operate as intended.
- Make sure that the fan impeller turn in the same direction as shown by the arrow on the side of the shield.

26



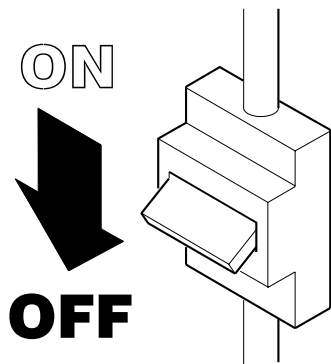
	Ø
VORT QBK-SAL KC 315	315
VORT QBK-SAL KC 355	355
VORT QBK-SAL KC 400	400
VORT QBK-SAL KC 500	500
VORT QBK-SAL KC 560	560

Maintenance / Cleaning

Fill in the form on page 25, to register installation data.

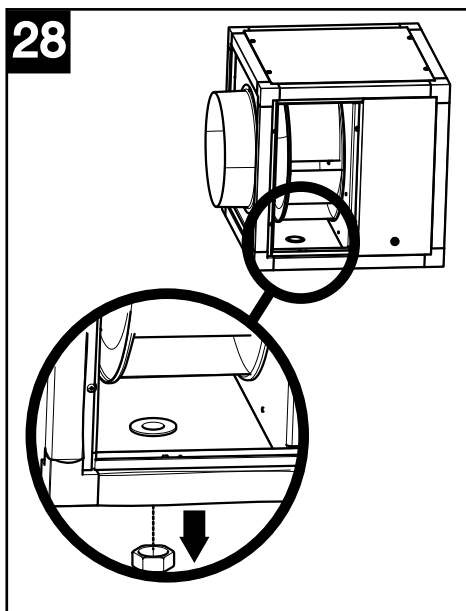
Use the next table to record all maintenance operations undertaken.

27

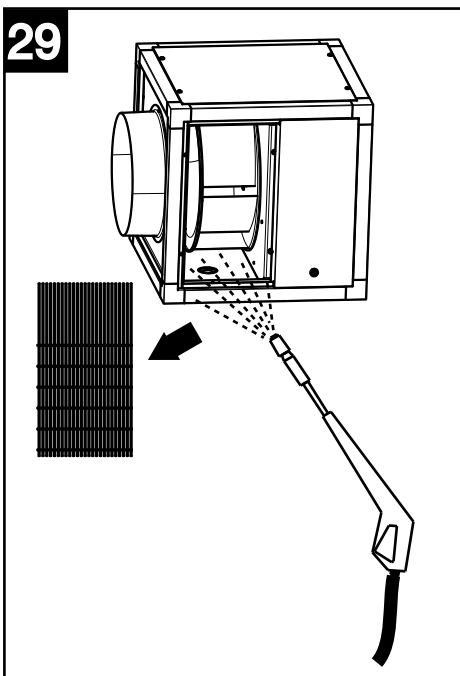


Before cleaning, ensure the blanking nut has been removed from the drainage point.

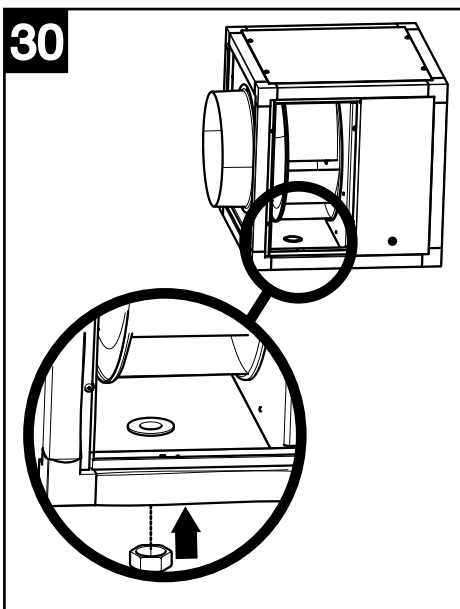
28



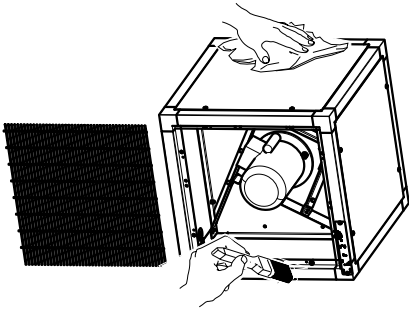
29



30



31



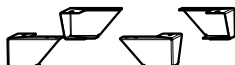
32

**PIEDI IN METALLO
MOUNTING FEET**



Cod.

VORT QBK-SAL 315	24.204
VORT QBK-SAL 355	24.204
VORT QBK-SAL 400	24.204

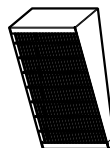


Cod.

VORT QBK-SAL 500	24.144
VORT QBK-SAL 560	24.144

35

**PROTEZIONE SCARICO
ANGLED DISCHARGE SECTION**



Cod.

VORT QBK-SAL 315	24.196
VORT QBK-SAL 355	24.197
VORT QBK-SAL 400	24.198
VORT QBK-SAL 500	24.199
VORT QBK-SAL 560	24.138

33

**PIEDI ANTIVIBRANTI
ANTI VIBRATION DAMPERS**

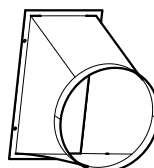


Cod.

VORT QBK-SAL 315	24.188
VORT QBK-SAL 355	24.189
VORT QBK-SAL 400	24.190
VORT QBK-SAL 500/560	24.191

36

**RACCORDO RETTANGOLARE-TONDO
CIRCULAR DISCHARGE ADAPTOR**



Cod.

VORT QBK-SAL 315	24.184
VORT QBK-SAL 355	24.185
VORT QBK-SAL 400	24.186
VORT QBK-SAL 500	24.187
VORT QBK-SAL 560	24.135

34

**PARAPIOGGIA
EXTERNAL RAIN COVER**



Cod.

VORT QBK-SAL 315	24.192
VORT QBK-SAL 355	24.193
VORT QBK-SAL 400	24.194
VORT QBK-SAL 500	24.195
VORT QBK-SAL 560	24.137

Informazione importante per lo smaltimento ambientalmente compatibile

IN ALCUNI PAESI DELL'UNIONE EUROPEA QUESTO PRODOTTO NON RICADE NEL CAMPO DI APPLICAZIONE DELLA LEGGE NAZIONALE DI RECEPIMENTO DELLA DIRETTIVA RAEE E QUINDI NON È IN ESSI VIGENTE ALCUN OBBLIGO DI RACCOLTA DIFFERENZIATA A FINE VITA.

Questo prodotto è conforme alla Direttiva EU2002/96/EC.

Il simbolo del bidone barrato riportato sull'apparecchio indica che il prodotto, alla fine della propria vita utile, dovendo essere trattato separatamente dai rifiuti domestici, deve essere conferito in un centro di raccolta differenziata per apparecchiature elettriche ed elettroniche oppure riconsegnato al rivenditore al momento dell'acquisto di una nuova apparecchiatura equivalente.



L'utente è responsabile del conferimento dell'apparecchio a fine vita alle appropriate strutture di raccolta, pena le sanzioni previste dalla vigente legislazione sui rifiuti.

L'adeguata raccolta differenziata per l'avvio successivo dell'apparecchio dismesso al riciclaggio, al trattamento e allo smaltimento ambientalmente compatibile contribuisce ad evitare possibili effetti negativi sull'ambiente e sulla salute e favorisce il riciclo dei materiali di cui è composto il prodotto.

Per informazioni più dettagliate inerenti i sistemi di raccolta disponibili, rivolgersi al servizio locale di smaltimento rifiuti o al negozio in cui è stato effettuato l'acquisto.

I produttori e gli importatori ottemperano alla loro responsabilità per il riciclaggio, il trattamento e lo smaltimento ambientalmente compatibile sia irretamente sia partecipando ad un sistema collettivo.

Important information on eco-compatible disposal

IN CERTAIN EUROPEAN UNION COUNTRIES THIS PRODUCT DOES NOT FALL WITHIN THE REQUIREMENTS OF THE NATIONAL LAWS IMPLEMENTING DIRECTIVE RAEE, AND IN THESE COUNTRIES THE PRODUCT IS NOT SUBJECT TO SEPARATE DISPOSAL OPERATIONS AT THE END OF ITS WORKING LIFE.

This product complies with European Directive 2002/96/EC.

At the end of its useful life, the product, marked with the crossed out wheeled bin, must be disposed of separately from urban waste. It must be taken to a differentiated disposal centre for electrical and electronic appliances or be returned to the retailer when a new equivalent appliance is bought.



Subject to current legislation on waste disposal, the user is legally responsible for taking the appliance at the end of its useful life to a suitable disposal centre.

Appropriate differentiated waste collection for subsequent recycling, treatment and environment-friendly disposal of discarded equipment helps to prevent possible negative environmental and health effects and encourages recycling of the component materials of the equipment.

For further information about available waste disposal systems, contact your local waste disposal service or the shop where you bought the product.

The manufacturers and importers comply with their responsibility for recycling, treating, and environmentally compatible disposal of waste both directly and collectively.



La Vortice S.p.A. si riserva il diritto di apportare tutte le varianti migliorative ai prodotti in corso di vendita.
Vortice S.p.A. reserves the right to make improvements to products at any time and without prior notice.

A

**TAGLIANDO INTERVENTO IN GARANZIA
CERTIFICATE OF WORK PERFORMED UNDER GUARANTEE
COUPON INTERVENTION SOUS GARANTIE**

DATA INTERVENTO
DATE OF WORK - DATE INTERVENTION

TIMBRO CENTRO ASSISTENZA
STAMP OF TECHNICAL ASSISTANCE CENTRE - CACHET SERVICE APRES-VENTE

B

**TAGLIANDO INTERVENTO IN GARANZIA
CERTIFICATE OF WORK PERFORMED UNDER GUARANTEE
COUPON INTERVENTION SOUS GARANTIE**

DATA INTERVENTO
DATE OF WORK - DATE INTERVENTION

TIMBRO CENTRO ASSISTENZA
STAMP OF TECHNICAL ASSISTANCE CENTRE - CACHET SERVICE APRES-VENTE

C

**TAGLIANDO INTERVENTO IN GARANZIA
CERTIFICATE OF WORK PERFORMED UNDER GUARANTEE
COUPON INTERVENTION SOUS GARANTIE**

DATA INTERVENTO
DATE OF WORK - DATE INTERVENTION

TIMBRO CENTRO ASSISTENZA
STAMP OF TECHNICAL ASSISTANCE CENTRE - CACHET SERVICE APRES-VENTE

D

**TAGLIANDO INTERVENTO IN GARANZIA
CERTIFICATE OF WORK PERFORMED UNDER GUARANTEE
COUPON INTERVENTION SOUS GARANTIE**

DATA INTERVENTO
DATE OF WORK - DATE INTERVENTION

TIMBRO CENTRO ASSISTENZA
STAMP OF TECHNICAL ASSISTANCE CENTRE - CACHET SERVICE APRES-VENTE

ITALIA CONDIZIONI DI GARANZIA

VORTICE SPA garantisce i suoi prodotti per 24 mesi dalla data dell'acquisto che deve essere comprovata da idoneo documento fiscale (scontrino o fattura) rilasciato dal venditore. Nel suddetto periodo di garanzia VORTICE SPA si impegna, dopo aver effettuato le opportune valutazioni tecniche, a riparare o a sostituire, gratuitamente, le parti dell'apparecchio che risultassero affette da difetti di fabbricazione. La presente garanzia, da attivare nei modi e nei termini di seguito indicati, lascia imprejudicati i diritti derivanti al consumatore dalla applicazione del D. lgs. 24/2002. Tali diritti, conformemente alla legge, potranno essere fatti valere esclusivamente nei confronti del proprio venditore. La presente garanzia è valida su tutto il territorio italiano.

Modalità e condizioni di attivazione della garanzia

Gli interventi in garanzia (riparazioni o sostituzioni del prodotto ovvero delle parti difettose) saranno eseguiti presso uno dei Centri di Assistenza Tecnica autorizzati da VORTICE il cui indirizzo è disponibile sull'elenco telefonico alfabetico o contattando il numero verde 800.555.777. La prestazione eseguita in garanzia non prolunga il periodo della garanzia. Pertanto, in caso di sostituzione del prodotto o di un suo componente, sul bene o sul singolo componente fornito in sostituzione non decorre un nuovo periodo di garanzia ma si deve tener conto della data di acquisto del prodotto originario.

UK AND IRELAND CONDITIONS OF WARRANTY

This guarantee is offered as an extra benefit and does not affect your legal rights. All electrical appliances produced by Vortice are guaranteed by the Company for **two years** against faulty material or workmanship. If any part is found to be defective in this way within the first twenty months four from the date of purchase or hire purchase agreement, we or our authorised service agents, will replace or at our option repair that part without any charge for materials or labour or transportation, provided that the appliance has been used only in accordance with the instructions provided with each appliance and has been not connected to an unsuitable electricity supply, or subjected to misuse, neglect or damage or modified or repaired by any person not authorised by us. The correct electricity supply voltage is shown on the rating plate attached to the appliance.

This guarantee is normally available only to the original purchaser of the appliance, but the Company will consider written applications for transfer. Should any defect arise in any Vortice product and a claim under guarantee become necessary, the appliance should be carefully packed and returned to your approved Vortice stockist. This portion of the guarantee should be attached to the appliance.

FRANCE CONDITIONS DE GARANTIE

Votre appareil est couvert par notre garantie à condition qu'il ne soit pas utilisé à des fins autres que celles définies dans nos fiches techniques. Il est garanti pendant deux ans pour l'ensemble des pièces qui le compose, contre tout vice de fabrication ou défaut de matière, et ce, dès la date de la première mise en service. Cette garantie s'applique au remplacement gratuit ou à la réparation sans frais des pièces reconnues défectueuses par nos services; elle ne peut, en aucun cas, donner lieu à des dommages et intérêts. Les frais de transport restant à la charge de l'utilisateur, et le matériel voyage à ses risques et périls.

La garantie sera sans effet si:

- L'appareil a subi un démontage, un remplacement, de pièce ou une réparation hors de nos ateliers.
- S'il a été survolté.
- S'il a été utilisé dans une atmosphère corrosive.
- S'il a été détérioré ou brisé par accident (choc ou chute...) ou même pendant le transport (le transporteur est seul responsable).
- La garantie ne s'applique pas sur les pièces à durée de vie limitée, (filtre charbon, charbon pour collecteur etc....)

En cas de panne. N'écrivez pas, mais retournez directement l'appareil soigneusement emballé à notre service après vente voir coordonnées sur www.vortice-france.com ou au 01.55.1250.00. Joindre à l'envoi: le présent certificat de garantie validé par le vendeur, accompagné d'une note explicative succincte.

ITALIA

Spedire la garanzia in busta chiusa a:
Vortice Elettrosociali S.p.A.
Strada Cerca 2
Frazione di Zoate
20067 Tribiano Milano

Autorizzo la Vortice Elettrosociali S.p.A. ad inserire i miei dati nelle sue liste e a comunicarli a terzi per l'invio di materiale pubblicitario ed informativo. In ogni momento, a norma dell'art. 13 legge 675/96, potrò avere accesso ai miei dati, chiederne la modifica o la cancellazione oppure oppormi al loro utilizzo scrivendo a Vortice Elettrosociali S.p.A. Responsabile trattamento dati - Strada Cerca, 2 - Frazione di Zoate - 20067 Tribiano (MI).

Non autorizzo (barrare se interessa).

UK-IRELAND

Send the guarantee in sealed envelope to:
Vortice Limited
Beeches House
Eastern Avenue
Burton on Trent
DE13 0BB United Kingdom

I authorize Vortice Ltd. to include my personal details within their database, which they use, via a third party for the despatch of advertising material, at any time, in accordance with the regulations in force within my country. I can have access to my details and can request changes, or prohibit the usage of my details. This will be done by addressing my request directly to Vortice Limited Beeches House Eastern Avenue Burton on Trent DE13 0BB United Kingdom.

I do not authorize (please tick if required).

FRANCE

Expédier la garantie sous enveloppe cachetée à:
Vortice France
15-33, Rue Le Corbusier Europarc - CS 30007
90046 CRETEIL CEDEX

Conformément à la loi informatique et liberté art. 27 du 27/01/78, vous disposez d'un droit d'accès et de rectification des données vous concernant auprès de Vortice France - 72, Rue Baratte - Cholet-94106 Saint Maur Cedex. Par notre intermédiaire, votre adresse pourra être transmise à des tiers.

Sauf opposition de votre part (auquel cas cochez la case ci dessus).

OTHER COUNTRIES

Please send the guarantee to the retailer's address in the country where the appliance has been purchased.

I authorize Vortice Elettrosociali S.p.A. and its local distributors to include my personal details within their database and they can use it through a third party for the despatch of advertising material. At any time, in accordance with the regulations in force within my country, I can have access to details and can ask to make changes, or prohibit the usage of my details. This will be done by addressing my request directly to the headquarter of the local distributor where the appliance has been bought.

I do not authorize (please tick if required).

1 GARANZIA - GUARANTEE - GARANTIE**DA CONSERVARE**TO BE RETAINED
A CONSERVER

Per poter usufruire della garanzia il cliente deve compilare e rispedire alla VORTICE SPA, entro 8 giorni dall'acquisto, la "Parte 2" del tagliando di garanzia, all'indirizzo e con le modalità in tale parte riportate.

La "Parte 1" del tagliando di garanzia deve essere conservata e presentata, unitamente al documento fiscale (scontrino o fattura) rilasciato dal venditore al momento dell'acquisto, al Centro di Assistenza autorizzato VORTICE che dovrà eseguire l'intervento in garanzia.

This warranty must be attached to the appliance should it need to be returned for servicing.

N.B. Guarantee is only valid if all details are completed correctly.

ATTENTION: pour bénéficiaire de la garantie, le présent certificat doit obligatoirement accompagner l'appareil présumé défectueux. Le certificat doit porter le cachet du revendeur et la date d'achat.

A default, la garantie sera comptée à partir de la date de sortie d'usine.



DATA
DATA - DATE

Esclusioni

La presente garanzia non copre:

- Le rotture provocate dal trasporto.
- I difetti o guasti derivanti da uso non corretto o improprio da parte del cliente.
- I difetti derivanti dal mancato rispetto delle avvertenze e condizioni d'uso indicate nel libretto di istruzioni ed uso allegato al prodotto.
- I difetti derivanti da non corretta installazione ovvero da una installazione effettuata senza rispettare quanto previsto nel relativo capitolo del libretto di istruzioni ed uso.

• I guasti derivanti da un errato allacciamento alla rete di alimentazione elettrica o per tensione di alimentazione diversa da quella prevista per l'apparecchio, ovvero diversa dal limite stabilito dalle norme CEI (+/- 10% del valore nominale).

La presente garanzia non copre, inoltre, gli eventuali difetti derivanti da una cattiva manutenzione ovvero da interventi effettuati da personale non qualificato o da terzi non autorizzati.

TIMBRO RIVENDITOREstamp of supplier
cachet du vendeur

CONF.

COLL.

SPEDITO IL
MAILING DATE - ENVOYÉ PAR LA POSTE LE

2 GARANZIA - GUARANTEE - GARANTIE**DA SPEDIRE (entro 8 giorni dall'acquisto)**TO SEND (within 8 days from date of purchase)
A RETOURNER (dans les 8 jours après l'achat)**TIMBRO RIVENDITORE**stamp of supplier
cachet du vendeur



TAGLIANDO SPEDITO IL

DATI UTENTE / CUSTOMER DATA / COORDONNÉES DE L'UTILISATEUR

nome / name / nom _____

cognome / surname / prenom _____

via / street / rue _____

cap / post code / code postal _____

città / town _____

Dichiaro di aver preso atto delle condizioni di garanzia specificate sul certificato in mio possesso e autorizzo la gestione dei miei dati personali (v. retro).
I have read and understood the terms and conditions of this guarantee and I authorise the processing of my personal details (see overleaf).

Suivant les conditions de garantie définies par le certificat en ma possession j'autorise l'utilisation de mes coordonnées (voir au verso).

firma / signature / signature _____

SPEDITO IL

MAILING DATE - ENVOYÉ PAR LA POSTE LE

ACQUISTATO IL

DATE OF PURCHASE - DATE DE L'ACHAT