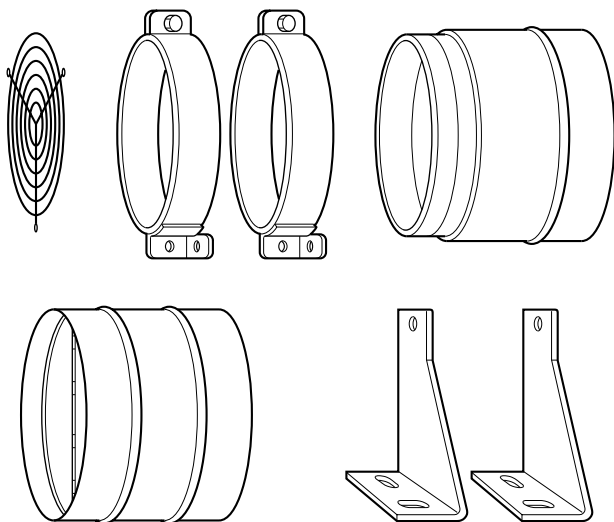


- I** Libretto d'istruzioni
- GB** Instruction booklet
- F** Notice de pose et d'entretien
- D** Betriebsanleitung
- E** Folleto de instrucciones
- NL** Gebruiksaanwijzing
- S** Instruktionshäfte



كتيب التعليمات

Accessori per centrifugo assiale
Fittings for axial centrifugal
Accessoires pour centrifuge axial
Zubehör zur zentrifugal axial
Accesorios para centrifugo axial
Accessoires voor centrifugal axiaal
Tillbehör för axiell centrifug
ملحقات لأجهزة طرد مركزي محورية



MADE IN ITALY COD. 5.171.084.602

29/03/2001

VORTICE LIMITED
Milley Lane - Hare Hatch
Reading - Berkshire - RG10 9TH
Tel. (+44) 118-94.04.211
Fax (+44) 118-94.03.787
UNITED KINGDOM

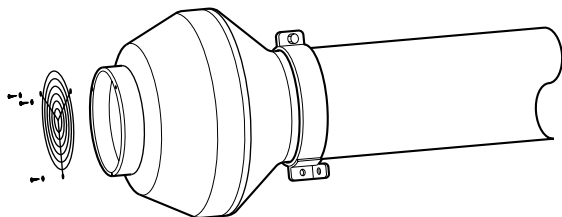
VORTICE FRANCE
72 Rue Baratte-Cholet
94106 Saint Maur Cedex
Tel. (+33) 1-55.12.50.00
Fax (+33) 1-55.12.50.01
FRANCE

VORTICE ELETTROSOCIALI S.p.A.
Strada Cerca, 2 - frazione di Zoate
20067 TRIBIANO (MI)
Tel. (+39) 02-90.69.91
Fax (+39) 02-90.64.625
ITALIA

GRIGLIA DI PROTEZIONE
PROTECTION GRILLE
GRILLE DE PROTECTION
SCHUTZGITTER
REJA DE PROTECCIÓN
BESCHERMINGSROOSTER
SKYDDSGALLER

CA

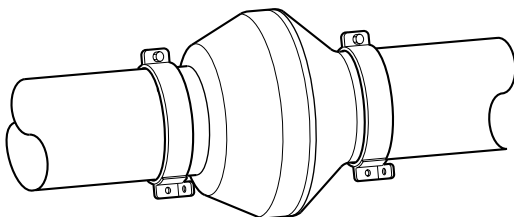
شبكة وقائية



FASCETTA STRINGITUBO
PIPE CLAMP
MANCHETTES DE JONCTION
ROHRSCHELLE
FAJA CINE-TUBO
SLANGKLEM
LEDNINGSKLAMMER

CA-CA V0

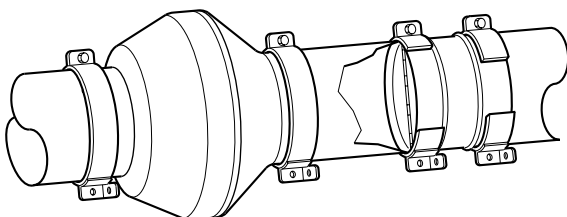
حلقة ضاغطة للأنبوب



SERRANDA DI NON RITORNO
NON-RETURN REGISTER
CLAPET DE NON-RETOUR
RÜCKSCHLAGKLAPPE
VÁLVULA SIN RETORNO
VÁLVULA SEM RETORNO
ROLLUIK VAN NIETTERUGKEER
ENVÄGSSPJÄLL

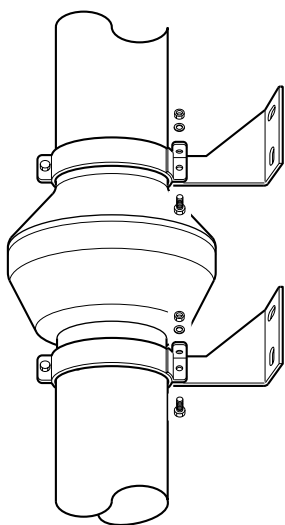
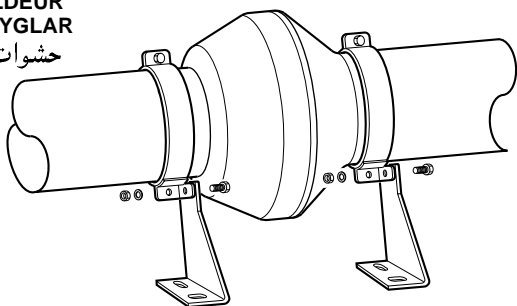
CA-CA V0

بوابة مانعة للرجوع



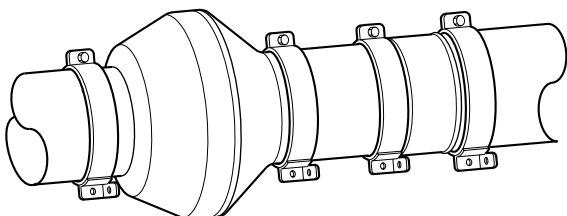
STAFFE DI SOSTEGNO
SUPPORT BRACKETS
ENTRIERS DE SUPPORT
TRAGBÜGEL
ABRAZADERA DE SOSTÉN
TUIMELDEUR
STÖDBYGLAR
حشوات داعمة

CA-CA V0



RACCORDO
UNION
RACCORD
ANSCHLUSS
JUNTURA
VERBINDINGSSTUK
FÖRBINDELSESTYCKE
وصلة

CA-CA V0



STAFFE DI SOSTEGNO
SUPPORT BRACKETS
ENTRIERS DE SUPPORT
TRAGBÜGEL
ABRAZADERA DE SOSTÉN
TUIMELDEUR
STÖDBYGLAR
حشوات داعمة

VMC ARIANT

