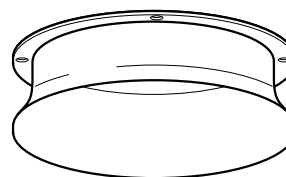
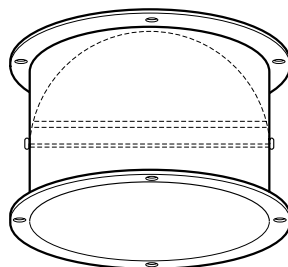
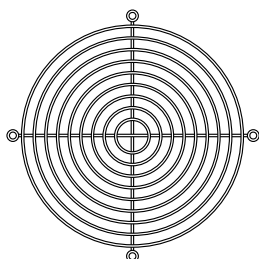


Libretto d'istruzioni	Uživatelská příručka
Instruction booklet	Manual de instruțiuni
Livret d'instructions	Upute za uporabu
Betriebsanleitung	Kullanım kılavuzu
Manual de instrucciones	Εγχειρίδιο οδηγιών
Manual de instruções	Инструкция по эксплуатации
Instruktionshäfte	كتيب التعليمات
Használati utasítás	



Accessori per Torrette TR / TR-E / TR-ED / TR-E-V / TR-ED-V

Accessories for Torrette - Accessoires pour Torrette
Zubehör für Torrette - Accesorios para Torrette - Acessórios para Torrette
Tillbehör för Torrette - Torrette tartozékok - Příslušenství pro Torrette
Accesorii pentru Torrette - Pribor za Torrette - Torrette için Aksesuarlar
Αξεσουάρ για Torrette - Принадлежности для Torrette - Torrette ملحقات لـ



MADE IN ITALY COD. 5.371.084.466

14/03/2008

VORTICE LIMITED
Beeches House - Eastern Avenue
Burton on Trent
DE13 0BB
Tel. (+44) 1283-492949
Fax (+44) 1283-544121
UNITED KINGDOM

VORTICE FRANCE
72 Rue Baratte-Cholet
94106 Saint Maur Cedex
Tel. (+33) 1-55.12.50.00
Fax (+33) 1-55.12.50.01
FRANCE

VORTICE ELETTROSOCIALI S.p.A.
Strada Cerca, 2 - frazione di Zoate
20067 TRIBIANO (MI)
Tel. (+39) 02-90.69.91
Fax (+39) 02-90.64.625
ITALIA

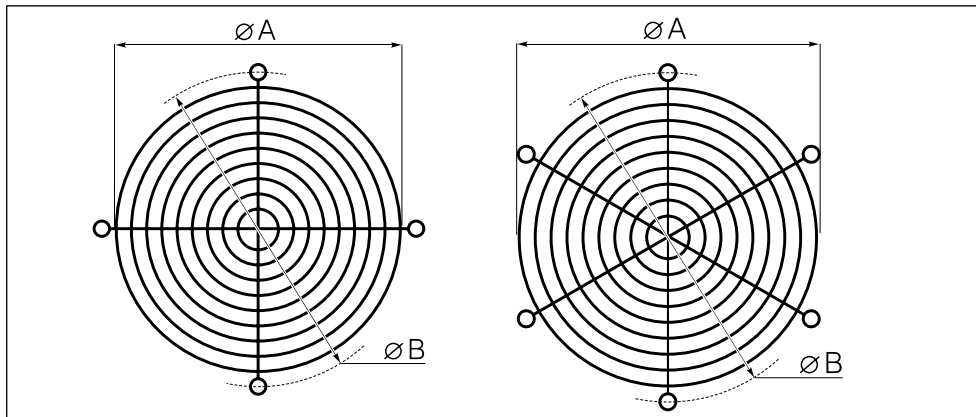


IT	La Vortice S.p.A. si riserva il diritto di apportare tutte le varianti migliorative ai prodotti in corso di vendita.
EN	Vortice S.p.A. reserves the right to make improvements to products to products on sale.
FR	La société Vortice S.p.A. se réserve le droit d'apporter toutes les variations afin d'améliorer ses produits en cours de commercialisation.
DE	Die Firma Vortice S.p.A. behält sich das Recht vor, an den in Vertrieb befindlichen Produkten Verbesserungen vorzunehmen.
ES	Vortice S.p.A. se reserva el derecho de incorporar todas las mejoras necesarias a los productos en fase de venta.
PT	A Vortice S.p.A reserva-se o direito de efectuar todos os melhoramentos aos produtos que estão à venda.
SV	Vortice S.p.A. förbehåller sig rätten att under försäljning tillföra alla ändringar som förbättrar produkterna.
HU	A Vortice S.p.A fenntartja a jogot, hogy az értékesítés alatt álló termékeknél bármilyen javító változtatást bevezessen.
CS	Podnik Vortice a.s. si vyhrazuje právo na zlepšování svých výrobků v průběhu prodeje.
RO	Firma Vortice S.p.A își rezervă dreptul de a aduce îmbunătățiri produselor în vânzare
HR	Tvrtka "Vortice S.p.A" zadržava pravo unošenja promijena u svrhu poboljšanja proizvoda u prodaji
TR	Vortice S.p.A. şirketi satışa sunulmuş ürünlerinde iyileştirme amaçlı düzeltmeler yapma hakkını saklı tutar.
EL	Η Vortice S.p.A διατηρεί το δικαίωμα να πραγματοποιεί βελτιωτικές τροποποιήσεις στα προϊόντα της που βρίσκονται στην αγορά.
RU	Фирма Vortice S.p.A. оставляет за собой право вносить все возможные улучшения в конструкцию находящихся в данный момент в продаже изделий
AR	تحتفظ مؤسسة Vortice S.p.A بحق إجراء كافة التعديلات التحسينية على منتجاتها المطروحة في الأسواق

GRIGLIA DI PROTEZIONE

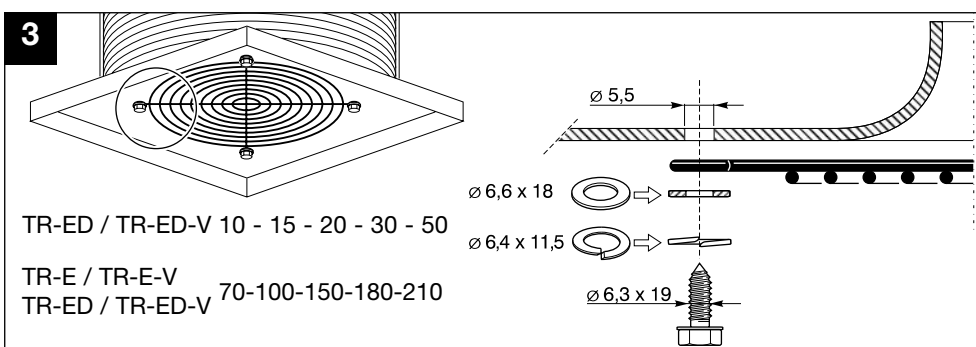
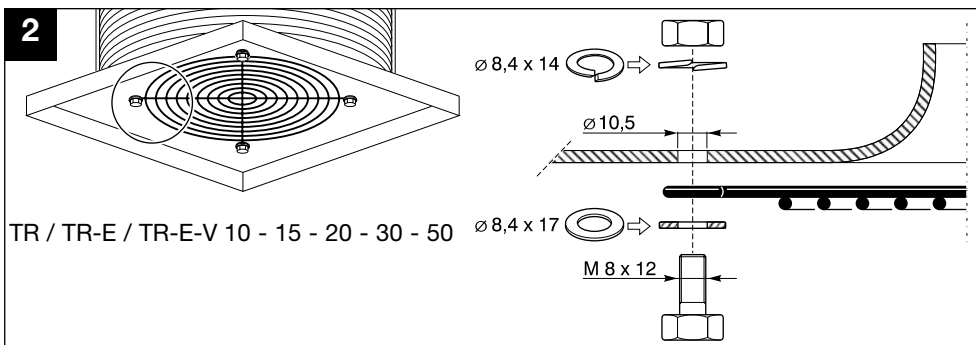
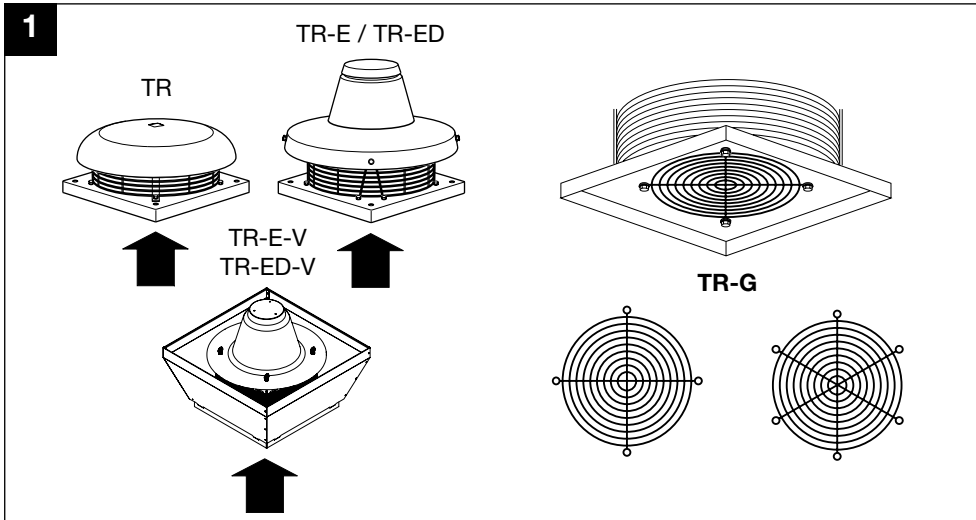
PROTECTIVE GRILLE
GRILLE DE PROTECTION
SCHUTZGITTER
REJILLA DE PROTECCIÓN
GRELHA DE PROTECÇÃO
SKYDDSGALLER
VÉDŐRÁCS

OCHRANNÁ MŘÍŽKA
GRĂȚAR DE DE PROTECȚIE
ZAŠTITNA REŠETKA
KORUYUCU IZGARAR
ΣΧΑΡΑ ΠΡΟΣΤΑΣΙΑΣ
ЗАЩИТНАЯ РЕШЕТКА
شبكة وقائية



MOD.			COD.	ØA	ØB	*Numero fori
TR	10/15	TR-G 10/15	22700	223	254	4 x 90°
TR-E	20/30/50	TR-G 20/30/50	22710	323	359	4 x 90°
TR-E-V	70 4-6P/100 4P	TR-G 70/100	22506	463	500	6 x 60°
TR-ED						
TR-ED-V	100/150/180/210	TR-G 100/150	22507	583	640	6 x 60°

* Number of holes - Nombre de trous - Anzahl Löcher - Dos orificios - Número de furos - Antal h l
Furatok sz ma - Počet otvor  - Num r orificii - Broj otvora - Delik sayısı - Αριθμός οτ ων - Число отверстий
عدد الفتحات

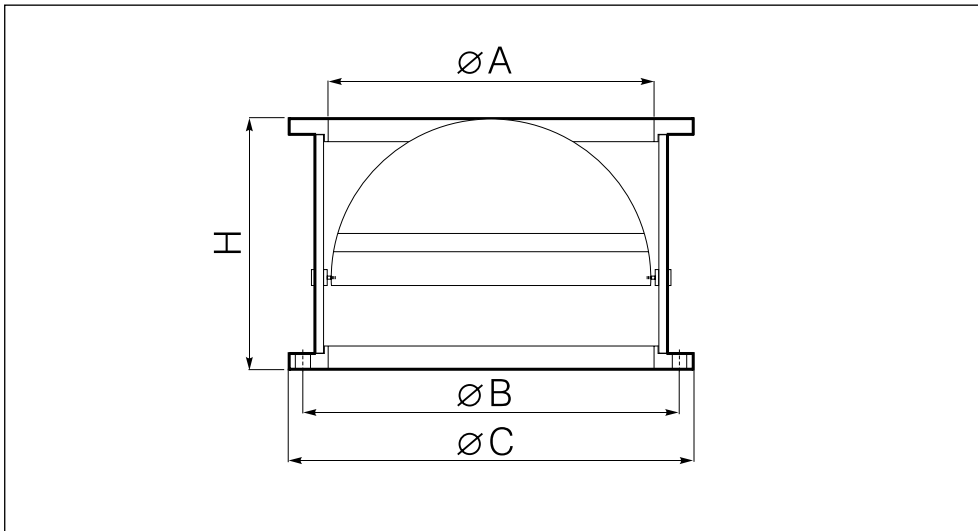


- IT** **ATTENZIONE** :
Non usare la serranda di non ritorno TR-S e il boccaglio di aspirazione TR-B sulle Torrette serie TR-ED/TR-ED-V impiegate per l'estrazione di fumi caldi (400°C/2h).
- EN** **WARNING** :
Do not use the TR-S backdraught shutter or the TR-B suction connector on TR-ED/TR-ED-V series roof extractor fans if they are used to extract hot fumes (400°C/2h).
- FR** **ATTENTION** :
Ne pas utiliser la vanne anti-retour TR-S ni la bouche d'aspiration TR-B sur les Tourelles série TR-ED/TR-ED-V employées pour l'extraction des fumées chaudes (400°C/2h).
- DE** **ACHTUNG** :
Auf den zum Absaugen von heißem Rauch (bis 400°C-/2Std.) eingesetzten Domventilator-Modellen der Serie TR-ED/TR-ED-V nicht die Rückschlagklappe TR-S und den Ansaugstutzen TR-B benutzen.
- ES** **ATENCIÓN** :
No usar la persiana antirretorno TR-S ni el bloqueo de aspiración TR-B en las Torres serie TR-ED/TR-ED-V utilizadas para la evacuación de humos calientes (400°C/2h).
- PT** **ATENÇÃO** :
Não utilize a válvula de não retorno TR-S e o tubo de aspiração TR-B nas Torretas da série TR-ED/TR-ED-V utilizadas para a extracção de fumos quentes (400°C/2h).
- SV** **VARNING** :
Använd inte backventilen TR-S och sugmunstycket TR-B på tornen i serie TR-ED/TR-ED-V som används för utsugning av varma förbränningsgaser (400°C/2h).
- HU** **FIGYELEM** :
Aforró levegő eltávolítására (400°C/2h) használt TR-ED/TR-ED-V sorozatjelű tornyokon nehasználja a TR-S visszacsapó tolózárát és a TR-B elszívó nyílást.
- CS** **POZOR** :
Nepoužívejte zpětnou klapku TR-S a nasávací hubici TR-B u modelů Torrette série TR-ED/TR-ED-V použité k odsávání teplech spalin (400°C/2h).
- RO** **PATENȚIE** :
Nu utilizați valva fără întoarcere TR-S și ajutorul de aspirație TR-B la produsele Torrette seria TR-ED/TR-ED-V folosite pentru evacuarea fumului cald (400°C/2h).
- HR** **POZOR** :
Nemojte koristiti bespovratnu zaklopku TR-S ni usisne otvore TR-B na Torrettama serije TR-ED/TR-ED-V koje se primjenjuje za izvlačenje toplih para (400°C/2h).
- TR** **DIKKAT** :
Dönüşümsüz demir şebekeyi TR-S ve TR-ED/TR-ED-V serili Turret üzerindeki sıcak buharları (400°C/2s) emme görevini yapan havalandırma ağzını (TR-B) kullanmayınız.
- EL** **ΜΠΡΟΣΟΧΗ** :
Μη χρησιμοποιείται το τάμπερ αντεπιστροφής TR-S και το στόμιο αναρρόφησης TR-B στη σειρά Στηλών TR-ED/TR-ED-V 400°C / 2h τοποθετημένες για την απαγωγή καπναερίων.
- RU** **ВНИМАНИЕ** :
Не используйте обратный клапан TR-S и всасывающий патрубок TR-B с вентиляторами Torrette серии TR-ED/TR-ED-V применяемыми для вытяжки горячих дымов (400°C/в течение 2 часов).
- AR** **تنبيه (رمز المربع)**** :
لا تستعمل البوابة الغير رجعية TR-S وفوهة أنبوب الشفط TR-B على البروج من النوع TR-ED-V/TR-ED المستخدمة لشفط الأدخنة الساخنة (400 درجة مئوية \ 2 سا).

SERRANDA DI NON RITORNO

NON RETURN GATE
VANNE ANTI-RETOUR
RÜCKSCHLAGKLAPPE
VÁLVULA ANTIRRETORNO
VÁLVULA DE NÃO RETORNO
BACKKLAFF
VISSZACSAPÓSZELEP

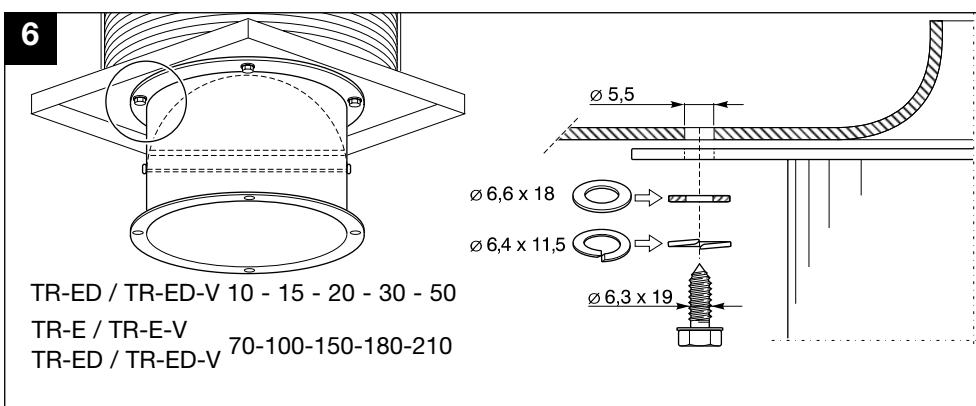
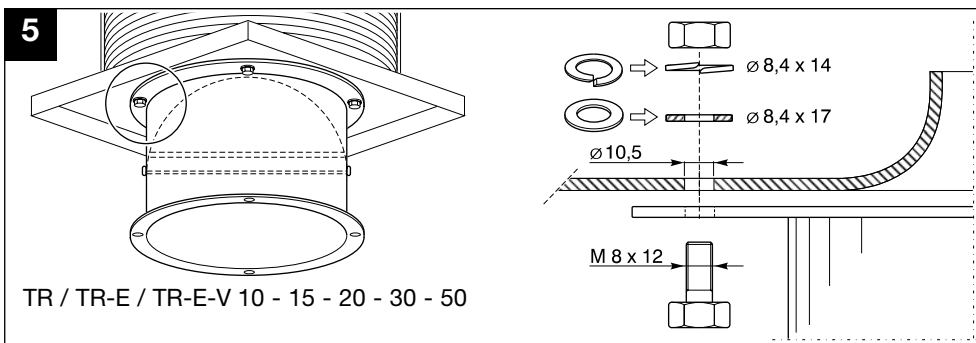
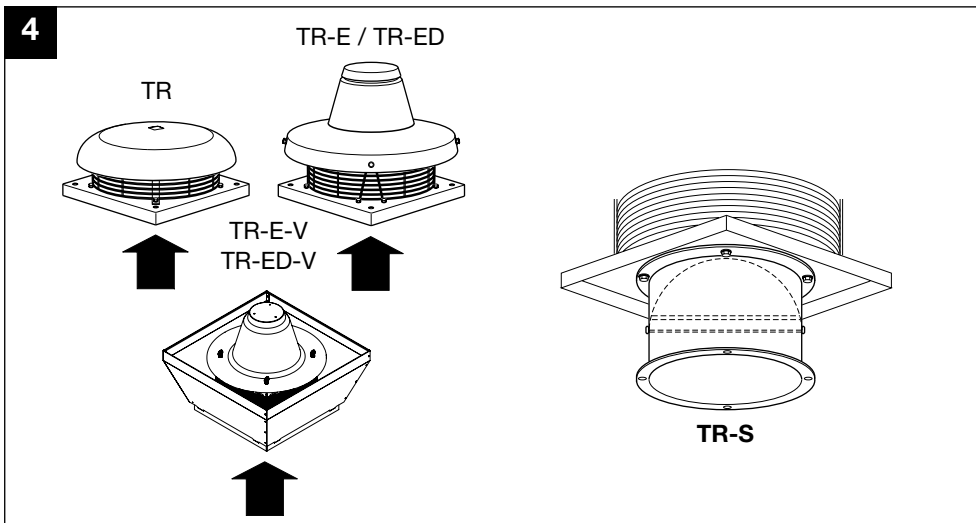
ZPŮTNÁ KLAPKA
VALVĂ FĂRĂ ÎNTOARCERE
ΝΕΡΟΒΡΑΤΝΙ VENTIL
GERİ DÖNÜŞSÜZ SÜRGÜ
ΤΑΜΠΕΡ ΑΝΤΕΠΙΣΤΡΟΦΗΣ
ΟΒΡΑΤΗΪ ΚΛΑΠΑΗ
بوابة غير رجعية



MOD.			COD.	Ø A	Ø B	Ø C	H	*Numero fori
TR	10/15	TR-S 10/15	22500	225	254	270	210	4 x 90°
TR-E	20/30/50	TR-S 20/30/50	22510	327	359	375	210	4 x 90°
TR-E-V	70 4-6P/100 4P	TR-S 70/100	22541	430	500	520	260	6 x 60°
TR-ED**	100/150/180/210	TR-S 100/150	22542	570	640	660	330	6 x 60°

** Vedi a pagina 4 - See page 4 - Voir page 4 - Siehe Seite 4 - Véase la pág. 4 - Consulte a pág. 4
Se sidan 4 - Lásd a 4. oldalt - Víz str. 4 - Vezi la pag. 4 - Vidi str. 4 - Bkz. sayfa 4 - ,βλ. σελ. 4 - См. СТР 4
أنظر الصفحة 4

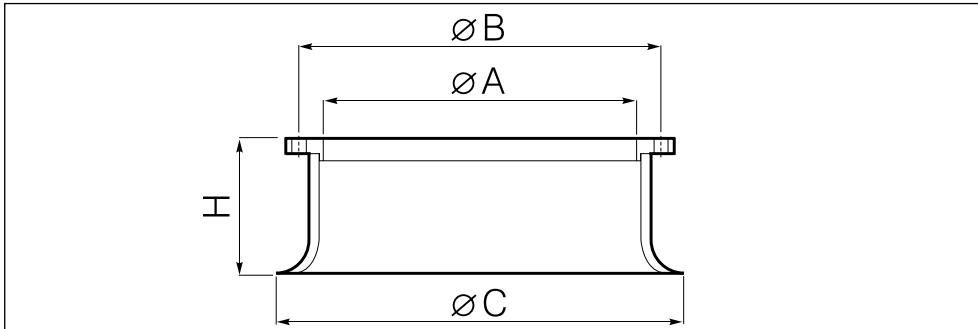
* Number of holes - Nombre de trous - Anzahl Löcher - Dos orificios - Número de furos - Antal h l
Furatok sz ma - Počet otvor  - Num r orificii - Broj otvora - Delik sayısı - Αριθμός οπών - Число отверстий
عدد الفتحات



BOCCAGLIO DI ASPIRAZIONE

SUCTION NOZZLE
BOUCHE D'ASPIRATION
LUFTANSAUGDÜSE
BLOQUEO DE ASPIRACIÓN
TUBEIRA DE ASPIRAÇÃO
INSUGMUNSTYCKE
ELSZÍVÓ NYÍLÁS

NASÁVACÍ NÁTRUBEK
AJUTAJ DE ASPIRAȚIE
USISNI OTVOR
HAVALANDIRMA BLOKU
ΣΤΟΜΙΟ ΑΝΑΡΡΟΦΗΣΗΣ
ВСАСЫВАЮЩИЙ ПАТРУБОК
فوهة أنبوب الشفط



MOD.			COD.	Ø A	Ø B	Ø C	H	*Numero fori
TR	10/15	TR-B 10/15	22600	225	254	275	80	4 x 90°
TR-E	20/30/50	TR-B 20/30/50	22610	330	359	380	80	4 x 90°
TR-E-V								
TR-ED**	70 4-6P/100 4P	TR-B 70/100	22508	430	500	480	100	6 x 60°
TR-ED-V**	100/150/180/210	TR-B 100/150	22509	570	640	620	100	6 x 60°

** Vedi a pagina 4 - See page 4 - Voir page 4 - Siehe Seite 4 - Véase la pág. 4 - Consulte a pág. 4
Se sidan 4 - Lásd a 4. oldalt - Viz str. 4 - Vezi la pag. 4 - Vidi str. 4 - Bkz. sayfa 4 - ,βλ. σελ. 4 - См. СТР 4
أنظر الصفحة 4

* Number of holes - Nombre de trous - Anzahl Löcher - Dos orificios - Número de furos - Antal hål
Furatok száma - Počet otvorů - Număr orificii - Broj otvora - Delik sayısı - Αριθμός οπών - Число отверстий
عدد الفتحات

