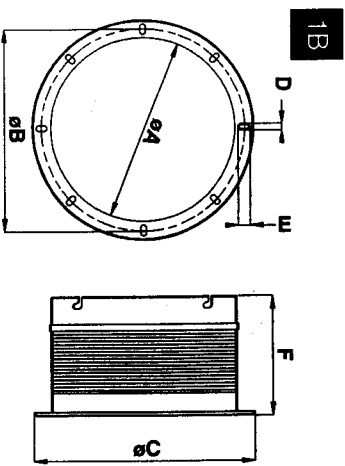
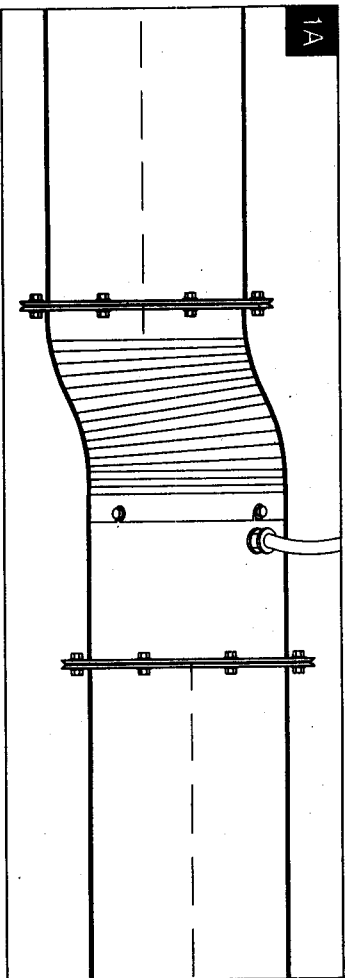
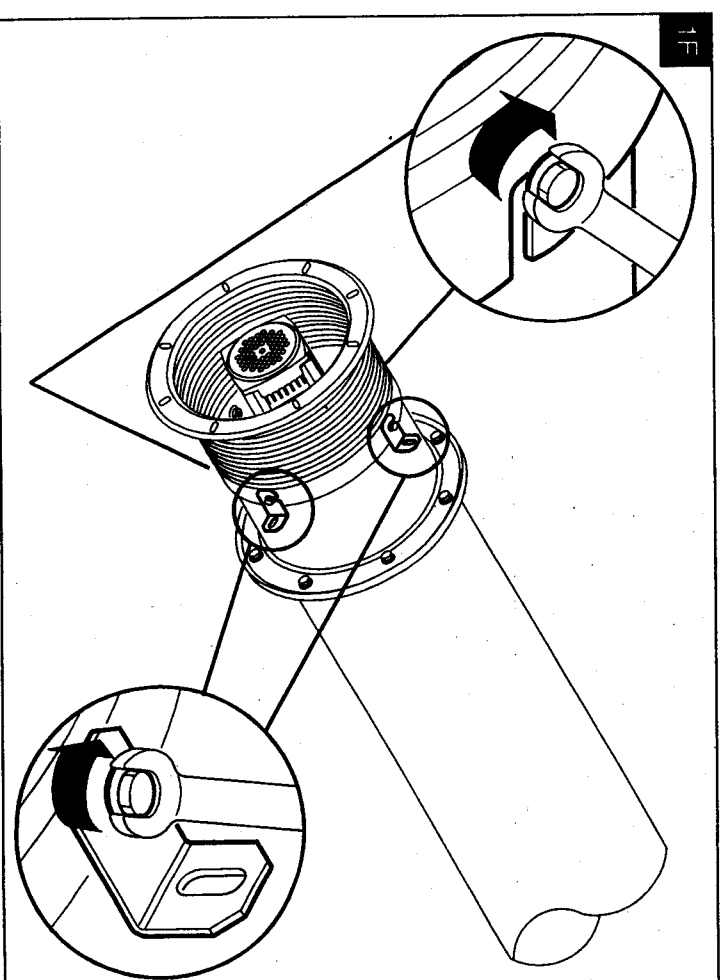
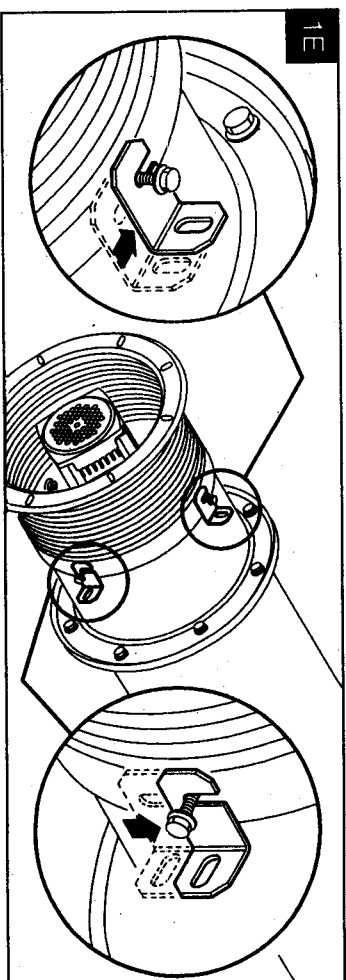
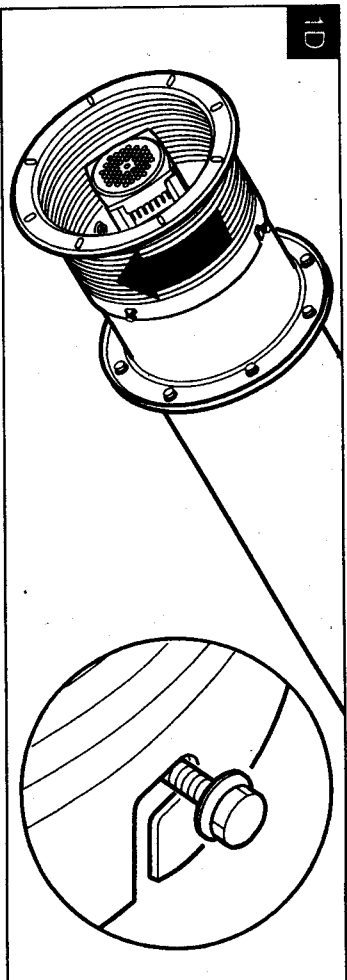
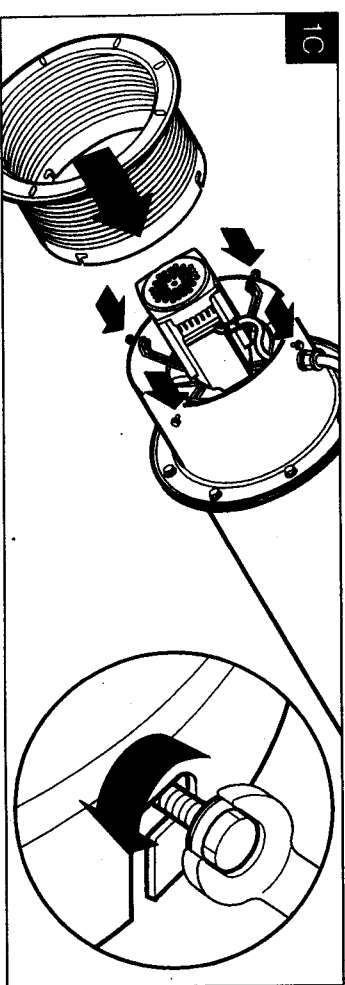


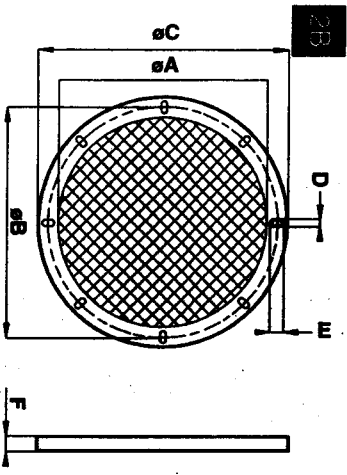
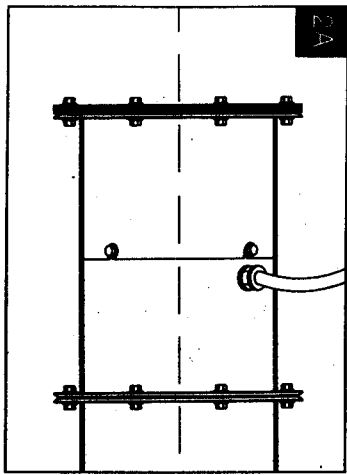
1 RACCORDO FLESSIBILE
 FLEXIBLE CONNECTION
 RACCORD SOUPLE
 BIEGSAMER ANSCHLUß
 EMPALME FLEXIBLE
 JUNÇÃO ARTICULADA
 FLEXIBILE VERBINDING
 BOULIGT ANSLUTNINGSTYCKE
 FLEKSIBELT SKJØT
 BIKAMITTO PAKOP
 وصلة مرنة



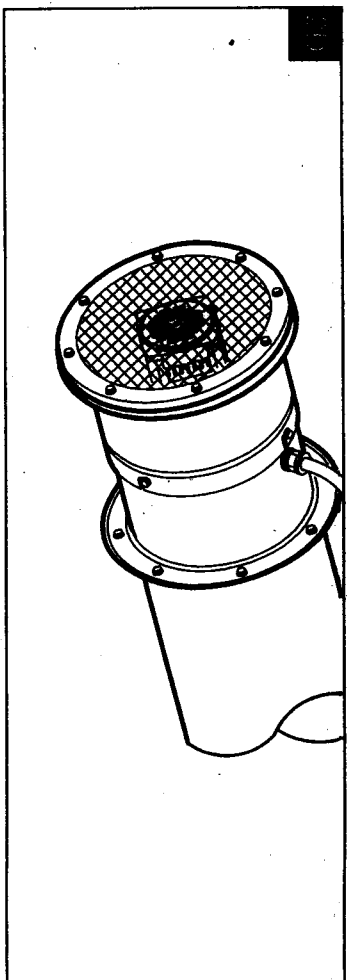
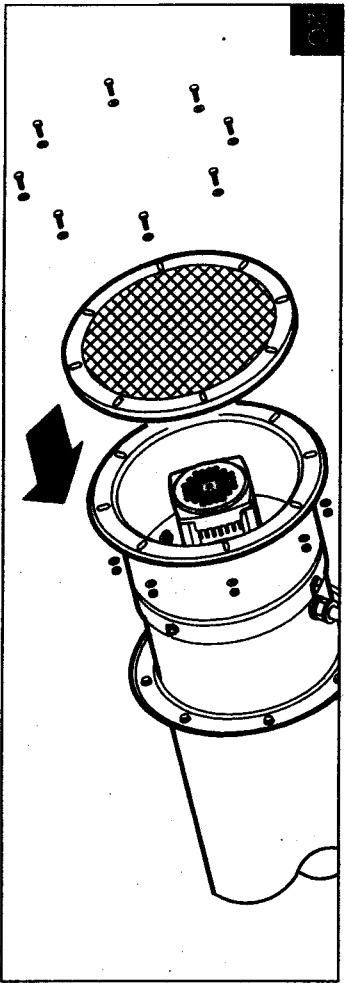
	øA	øB	øC	D x E	F
MPC 250	260	292	318	9 x 14	200
MPC 300	312	366	392	9 x 14	225
MPC 350	364	405	431	9 x 14	200
MPC 400	414	448	472	9 x 14	200



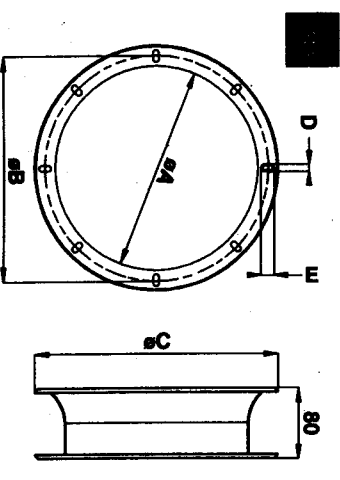
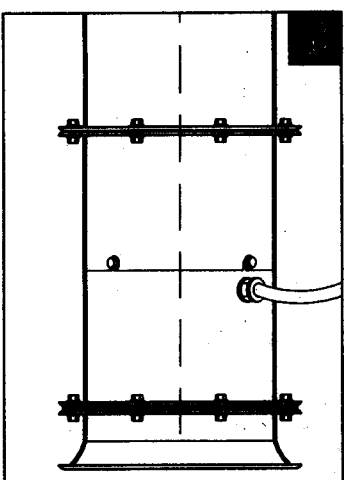
RETE DI PROTEZIONE
PROTECTION SCREEN
GRILLE DE PROTECTION
SCHUTZGITTER
RED DE PROTECCION
REDE DE PROTECCAO
BEVEILIGINGSROOSTER
SKYDDSNÄT
BESKYTTELSNESNET
BESKYTTELSNESNETT
ИЗОЛЯЦИОННОЕ СЕТКА



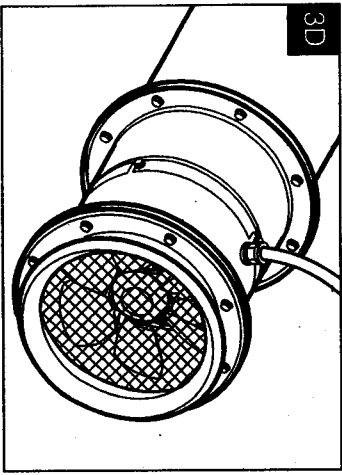
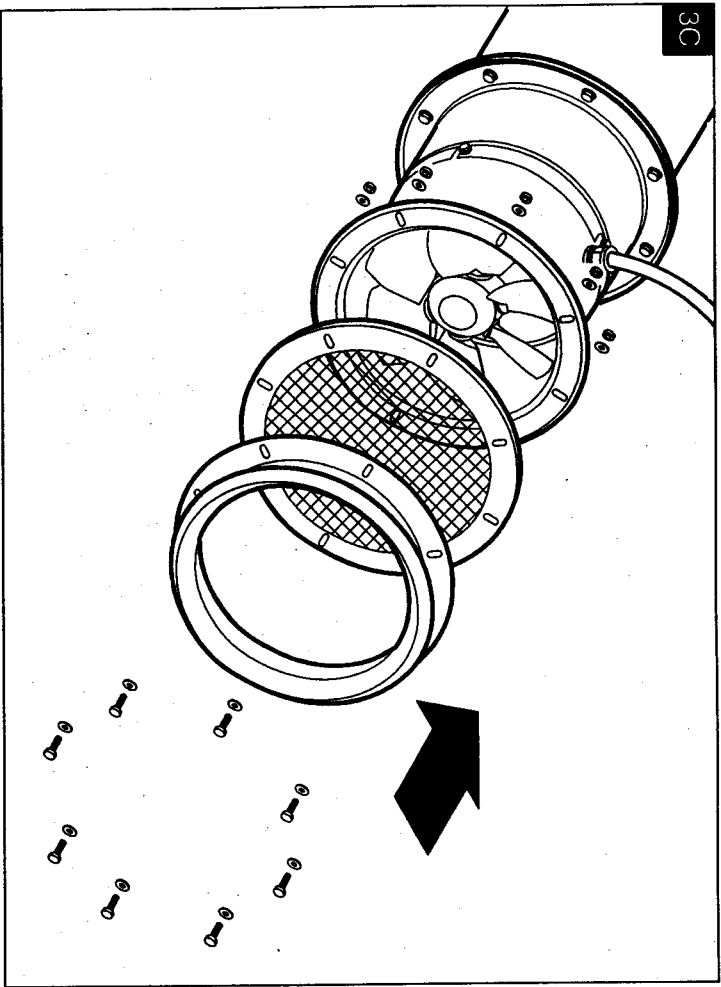
	SA	SB	SC	D	X	E	F
MPC 250	260	292	310	9	x	14	8
MPC 300	312	366	384	9	x	14	8
MPC 350	364	405	423	9	x	14	8
MPC 400	414	448	466	9	x	14	8



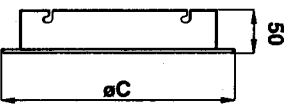
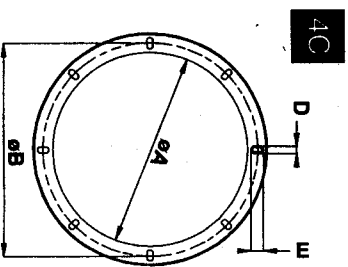
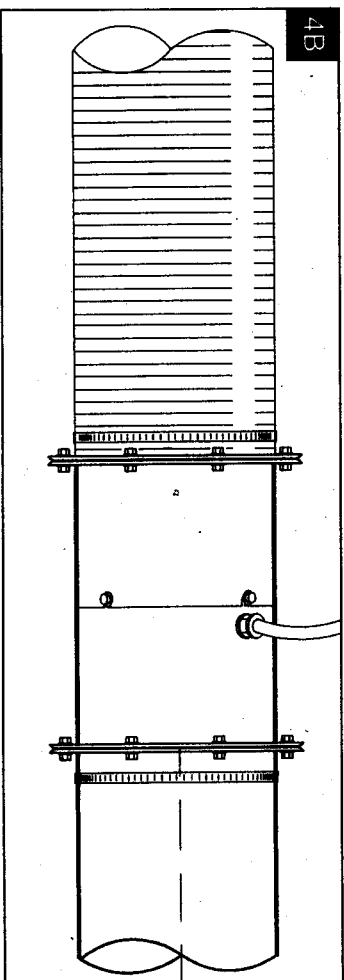
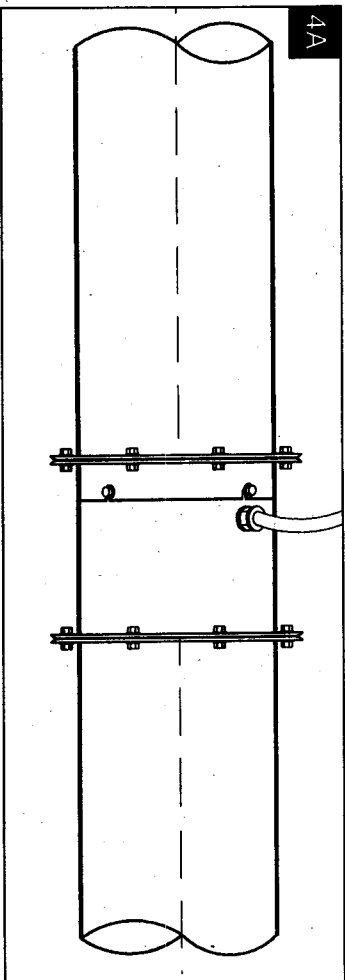
BOCCAGLIO DI ASPIRAZIONE
INTAKE NOSEPIECE
TUYERE D'ASPIRATION
SAUGDÜSE
TOBERA DE ASPIRACION
BICAL DE SUCCAO
AANZIGMOND
INSUGNINGSMUNSTYCKE
UDSUGNINGSMUNDING
LUFTHINSLUFP
ИТОНМО АНАПРОФИБИ
أنبوب الامتصاص



	SA	SB	SC	D	X	E
MPC 250	260	292	323	9	x	14
MPC 300	312	366	384	9	x	14
MPC 350	364	405	440	9	x	14
MPC 400	414	448	500	9	x	14

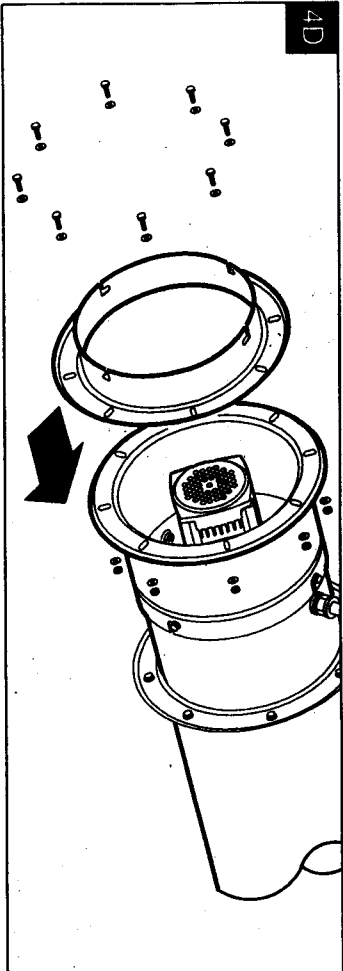


4
FLANGIA DI RACCORDO
CONNECTING FLANGE
BRIDE DE RACCORDEMENT
ANSCHLUBFLANSCH
BRIDA DE EMPALME
FLANGE DE JUNÇÃO
AANSLUITFLENS
ANSLUTNINGSFLENS
RØRFLANGE
FLENSFORBINDELSE
ΦΑΝΤΑΖΑ ΣΥΝΑΡΤΗΣΗ
Sho & Salsis

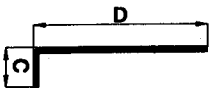
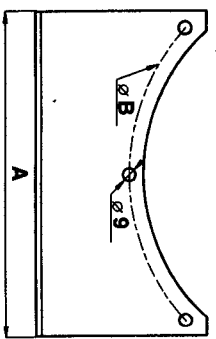


	ϕA	ϕB	ϕC	D x E
MPC 250	260	292	318	9 x 14
MPC 300	312	366	392	9 x 14
MPC 350	364	405	431	9 x 14
MPC 400	414	448	472	9 x 14

4D

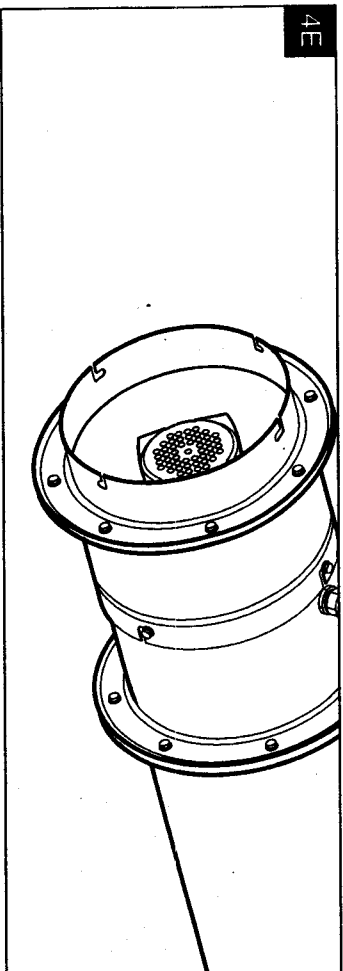


5B

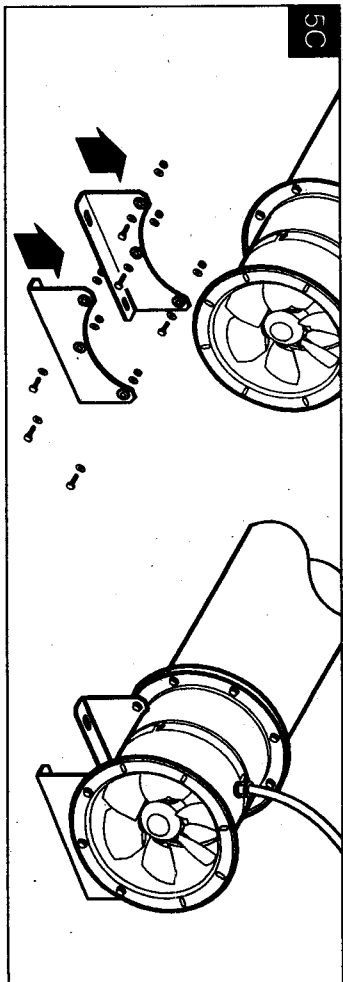


	A	øB	C	D
MPC 250	240	292	25	120
MPC 300	295	366	25	120
MPC 350	320	405	25	130
MPC 400	360	448	25	140

4E



5C

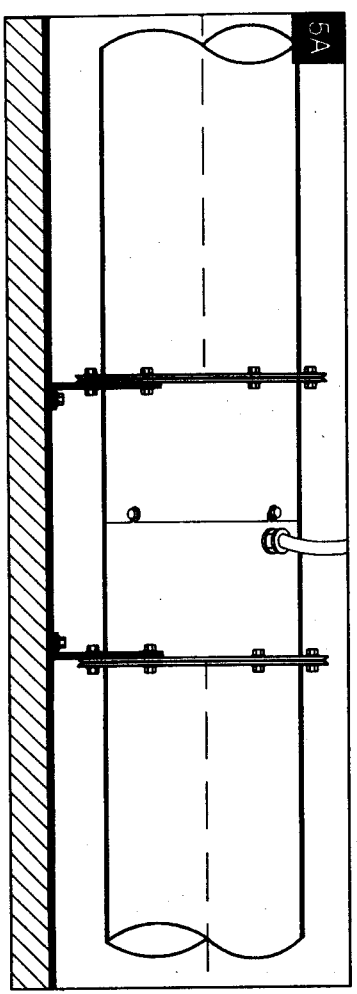


5

STAFFE DI SOSTEGNO
 SUPPORT BRACKETS
 BRIDES DE SOUTIEN
 TRAGBÜGEL
 ESTRIBO DE SOPORTE
 ESTRIBOS DE SUPORTE
 STEUNBUEGELS
 STÖDBYGLAR
 STÖTTBØJLE
 STÖTTER
 ТИОСТЕРЖИМАТА

Style

5A



Blank lined writing area (top half of the page).

Blank lined writing area (bottom half of the page).